



Lista Pezzi / Spare Parts / Ersatzteile
List Onderdelen / Liste Pieces Detaches / Lista Piezas De Repuesto

DIVA D F24

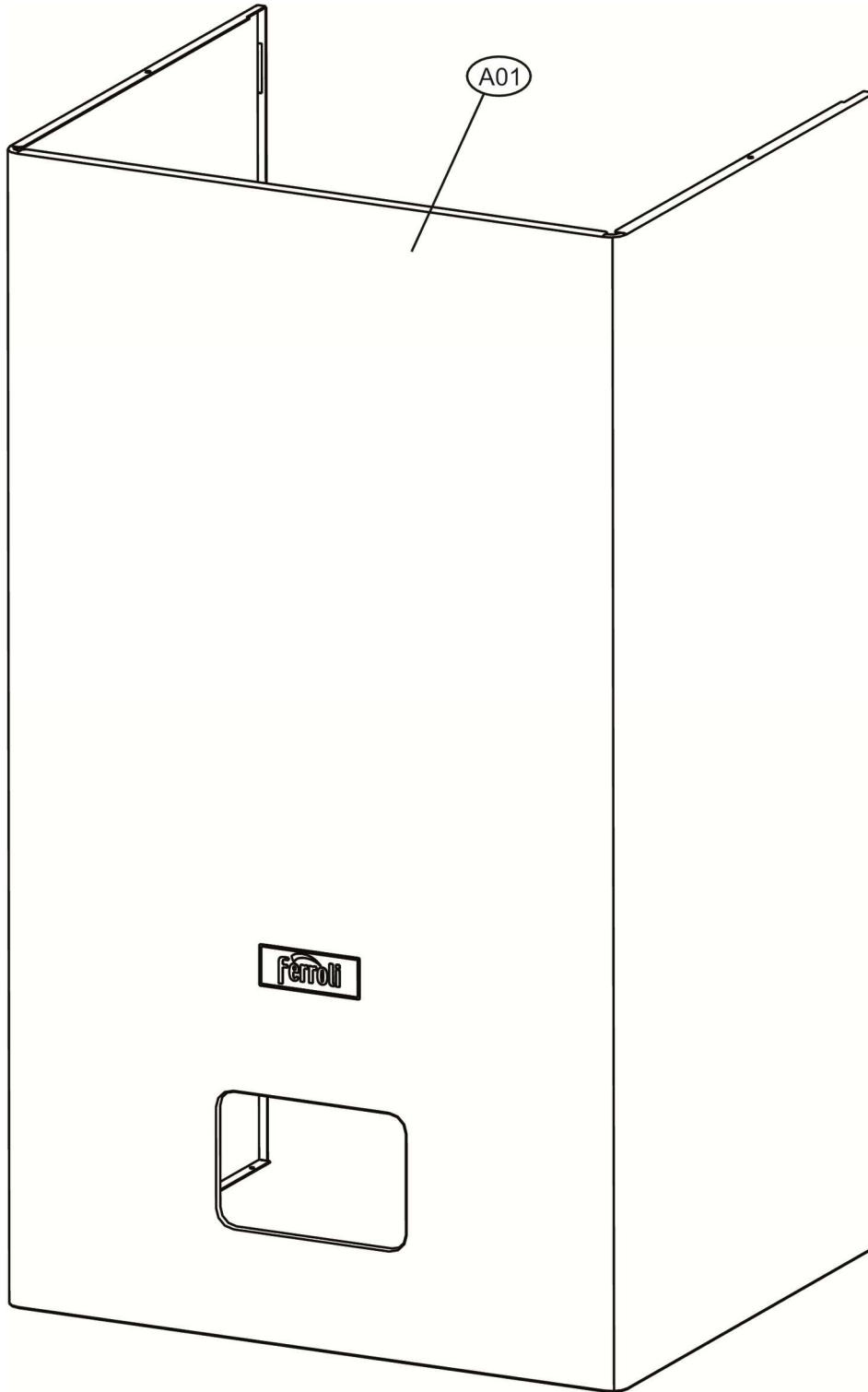


| CODICE | EDIZIONE | MERCATO |
|-------------------|-------------------|----------------|
| 30K2388000 | 27/05/2022 | EX |

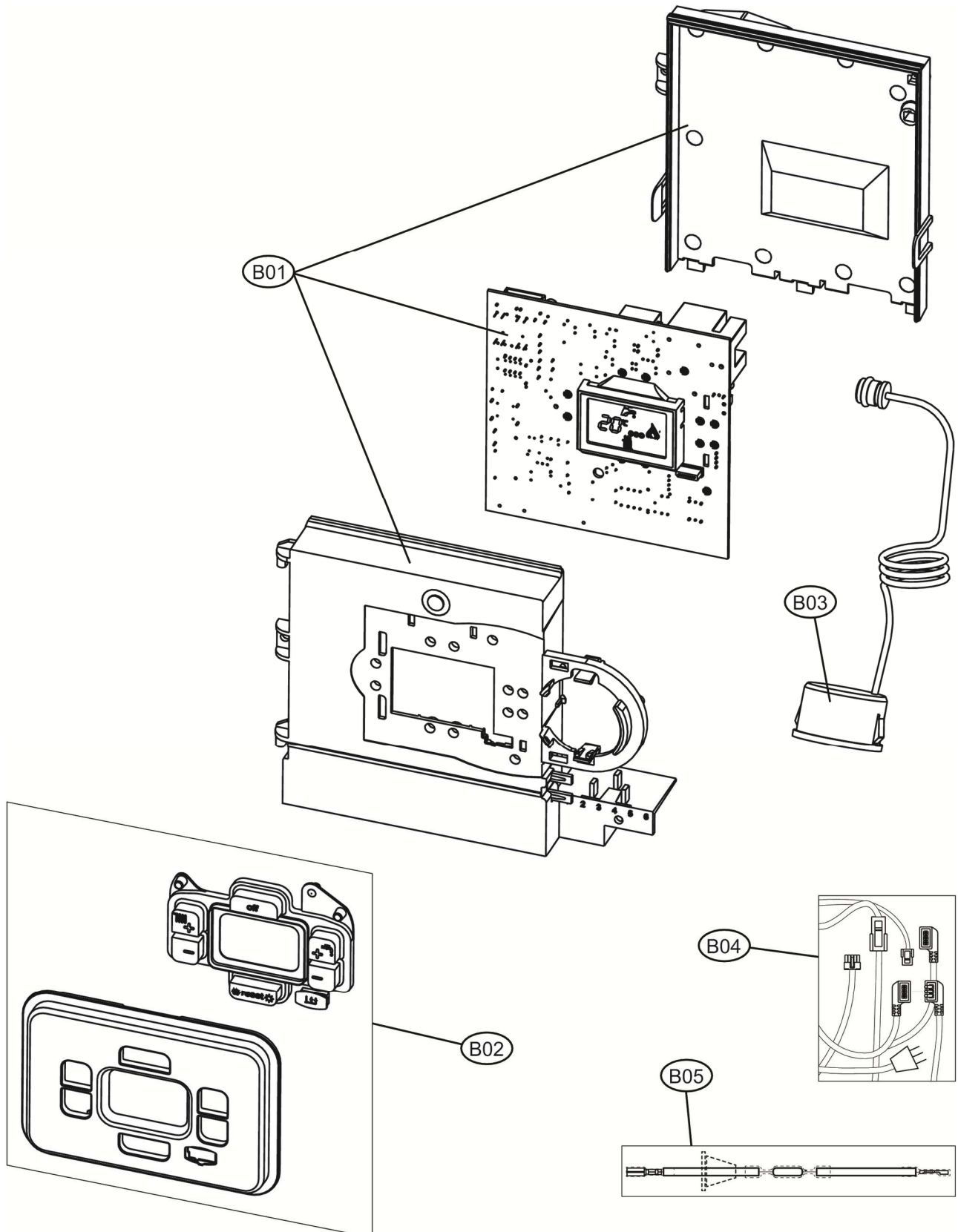


Lista Pezzi / Spare Parts / Ersatzsteile
List Onderdelen / Liste Pieces Detaches / Lista Piezas De Repuesto

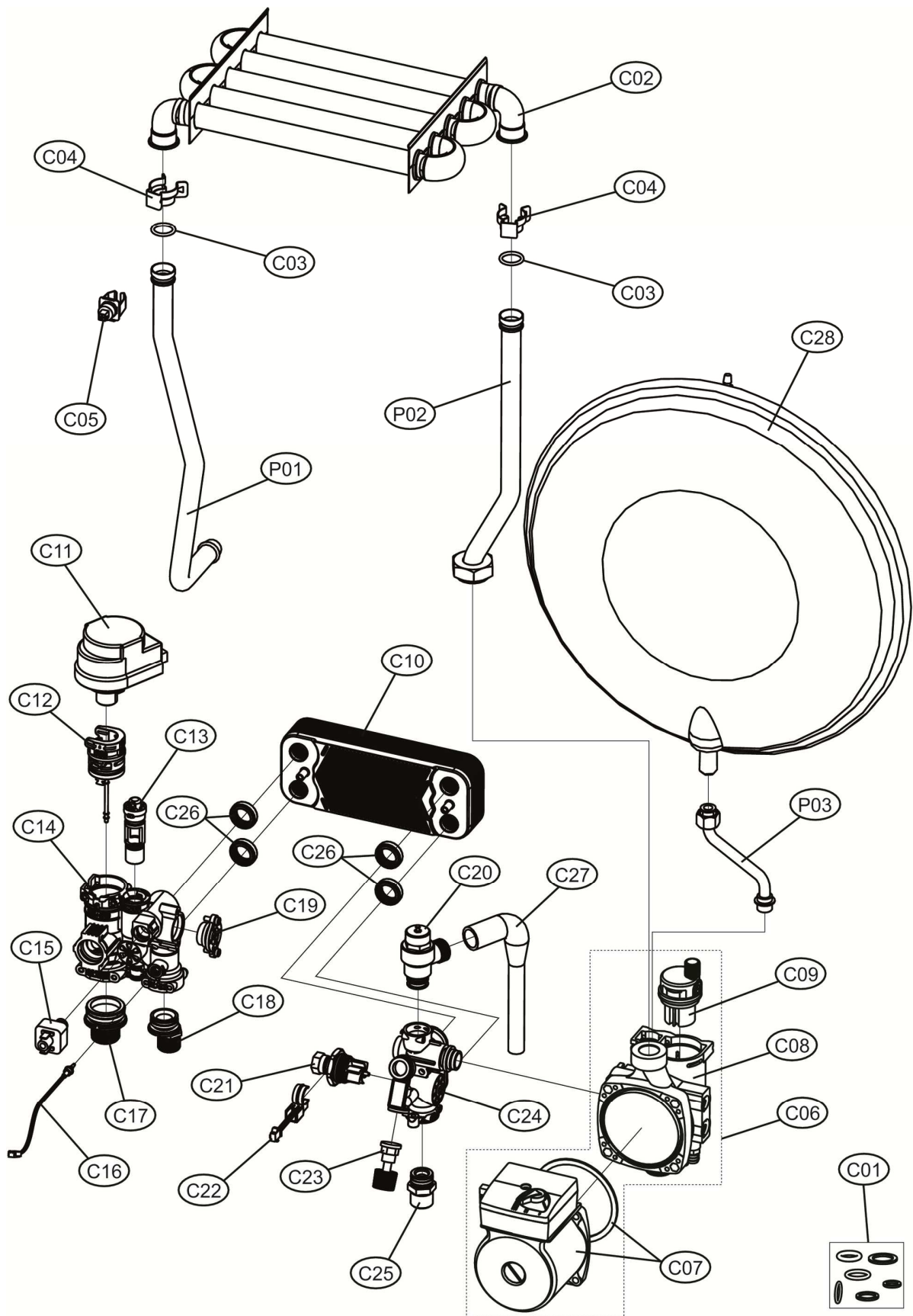
DIVA D F24



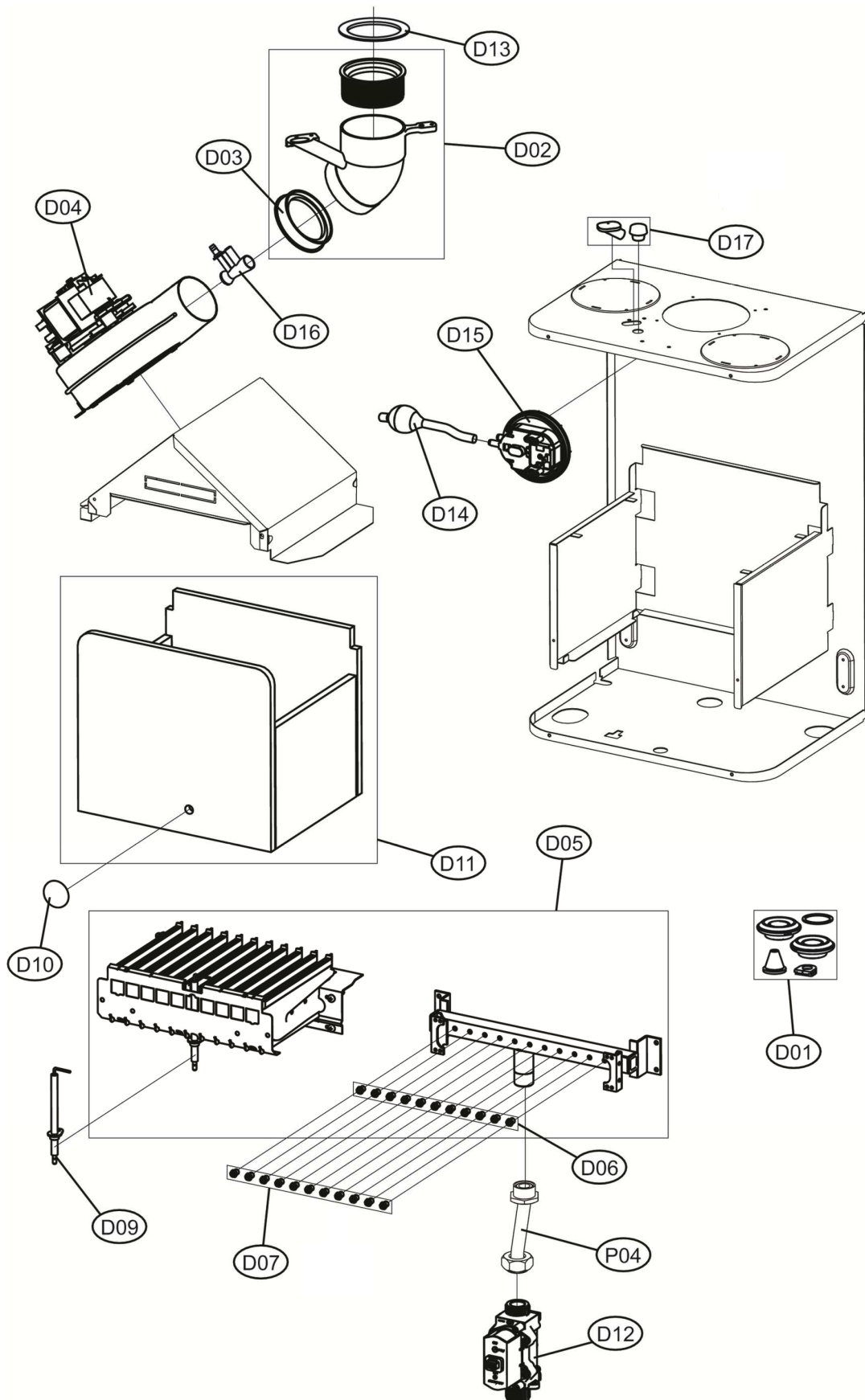
DIVA D F24



DIVA D F24



DIVA D F24





Lista Pezzi / Spare Parts / Ersatzsteile
List Onderdelen / Liste Pieces Detaches / Lista Piezas De Repuesto

DIVA D F24

| POS. | CODICE | DESC. | QT. |
|-------------|---------------|--|------------|
| A01 | 3980U240 | Корпус котла (3111E680) | 1.000 |
| B01 | 3980I628 | Плата управления АВМ01А (38330327) | 1.000 |
| B02 | 3982G040 | Накладка панели управления (35018600) | 1.000 |
| B03 | 39818210 | Манометр (36402070) | 1.000 |
| B04 | 3982G170 | Проводка котла, комплект (38333490) | 1.000 |
| B05 | 3984I300 | Кабель электрода (38325341) | 1.000 |
| C01 | 3982G160 | Прокладки комплект | 1.000 |
| C02 | 39820420 | Теплообменник основной (37404081) | 1.000 |
| C03 | 39844180 | Прокладка теплообменника Ø123, 20 шт. (35100860) | 1.000 |
| C04 | 39840260 | Скоба Ø18, 10шт. (34301241) | 1.000 |
| C05 | 39819550 | Датчик NTC отопления, сдвоенный (36200730) | 1.000 |
| C06 | 3982G140 | Насос DWP 15-50 в сборе (36603400) | 1.000 |
| C07 | 3982G100 | Электродвигатель насоса 5М (3940М440) | 1.000 |
| C08 | 3982G120 | Корпус насоса (3940М460) | 1.000 |
| C09 | 3982G130 | Воздухоотводчик (3940М470) | 1.000 |
| C10 | 3982F830 | Теплообменник пластинчатый 10 пластин (3940М110) | 1.000 |
| C11 | 3982F850 | Сервопривод (3940М130) | 1.000 |
| C12 | 3982F860 | Картридж трехходового крана (3940М140) | 1.000 |
| C13 | 3982F870 | Байпас (3940М160) | 1.000 |
| C14 | 3982F880 | Гидроузел выпускной (3940М170) | 1.000 |
| C15 | 3982F890 | Реле минимального давления (3940М200) | 1.000 |
| C16 | 3982F900 | Датчик NTC ГВС (3940М210) | 1.000 |
| C17 | 3982F910 | Штуцер М3/4 подкл. отопления (3940М230) | 1.000 |
| C18 | 3982F920 | Штуцер М1/2 подкл. ГВС (3940М250) | 1.000 |
| C19 | 3982F930 | Заглушка (3940М260) | 1.000 |
| C20 | 3982F940 | Сбросной клапан 3 бар (3940М270) | 1.000 |
| C21 | 3982F950 | Турбина датчика протока ГВС (3940М290) | 1.000 |
| C22 | 3982F960 | Датчик протока ГВС (3940М300) | 1.000 |
| C23 | 3982F970 | Кран подпитки (3940М310) | 1.000 |
| C24 | 3982F980 | Гидроузел впускной (3940М320) | 1.000 |
| C25 | 3982F990 | Штуцер М3\4 с огран. протока 10л\мин. (3940М330) | 1.000 |
| C26 | 3982G010 | Прокладки комплект (3940М350) | 1.000 |
| C27 | 398C4440 | Резиновая трубка (39446150) | 1.000 |
| C28 | 3984I230 | Расширительный бак 8л. (36800780) | 1.000 |
| D01 | 39819680 | Уплотнения, набор | 1.000 |
| D02 | 39817990 | Патрубок дымовых газов (33301610) | 1.000 |
| D03 | 39843790 | Муфта (35102280) | 1.000 |
| D04 | 39817550 | Вентилятор (36601851) | 1.000 |
| D05 | 39819631 | Горелка 11R. (37608912) | 1.000 |
| D06 | 39837780 | Форсунки G20, 1,35X11 (34009821) | 1.000 |
| D07 | 39819600 | Форсунки GPL, 0,79X11 (34013300) | 1.000 |
| D09 | 39819431 | Электрод (36702891) | 1.000 |
| D10 | 39820480 | Стекло смотровое (35102690-35102350) | 1.000 |
| D11 | 39820070 | Изоляция камеры сгорания в сборе | 1.000 |
| D12 | 3980I300 | Газовый клапан (36803690) | 1.000 |
| D13 | 39819460 | Диафрагмы Ø 43, 47 | 2.000 |
| D14 | 39848630 | Трубка сбора конденсата (35015622) | 1.000 |
| D15 | 3982G180 | Прессостат (36402950) | 1.000 |
| D16 | 39805611 | Трубка вентури (35101323) | 1.000 |
| D17 | 39123456 | Заглушка | 1.000 |
| P01 | 34228570 | Трубка | 1.000 |
| P02 | 3841Z290 | Трубка | 1.000 |
| P03 | 3841Z130 | Трубка | 1.000 |
| P04 | 3841Z350 | Трубка | 1.000 |