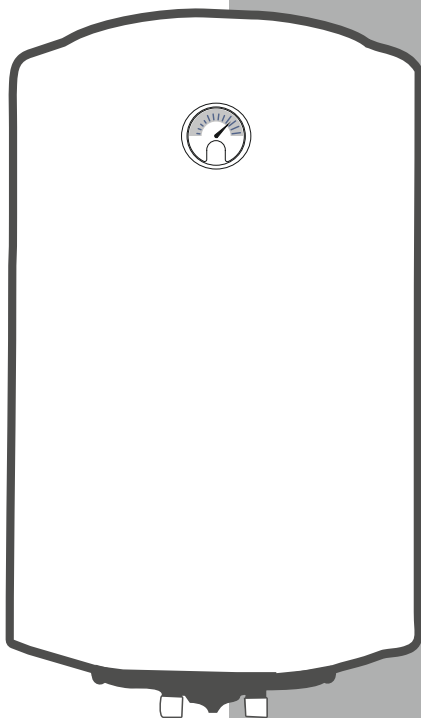


Ferrolì

ЭЛЕКТРИЧЕСКИЙ НАКОПИТЕЛЬНЫЙ ВОДОНАГРЕВАТЕЛИ E-GLASSTECH GLASS THERMAL



РУКОВОДСТВО ПО ЭКСПЛУАТАЦИИ

EAC



CE

Класс защиты IPX4

Уважаемый покупатель!

Благодарим вас за выбор электрического водонагревателя Ferrolì. Этот водонагреватель имеет современный дизайн и высокотехнологичную конструкцию.

Пожалуйста, прочитайте внимательно инструкцию и сохраняйте ее для последующих обращений.

Вступление

Это высоко эффективный электрический водонагреватель, использующий регулировки современными устройствами регулировки температуры.

Благодаря использованию POLY изоляционной технологии, водонагреватель снабжен экстремально толстым слоем изоляции, позволяющей предотвратить потери тепла и сохранить энергию.

Водонагреватель имеет хорошую защитную систему благодаря использованию системы защиты от перегрева, избыточного давления и регулировки заданной температуры.

Водонагреватель изготовлен на линии, полностью контролируемой компьютерной системой. Специальная кремниевая смесь наносится на внутреннюю часть бака с использованием электростатических технологий. Процесс запекания при 850 °C делает бак защищенным от ударов и коррозий.

Магниевого анода большой величины так же обеспечивает длительную жизнь бака водонагревателя.

Пользователь только должен установить нужную температуру. Водонагреватель будет оптимально поддерживать ее.

Индикатор работы водонагревателя подскажет, происходит нагрев воды или нет.

СОДЕРЖАНИЕ

Общий вид и основные компоненты.....	04
Технические данные.....	04
Установка.....	06
Подключения.....	07
Устранение неисправностей.....	08
Обслуживание.....	08
Правила эксплуатации.....	09
Инструкция безопасности.....	10
Электрическая схема.....	11
Упаковочный лист.....	11
Дата производства и гарантия.....	11

Общий вид и основные компоненты

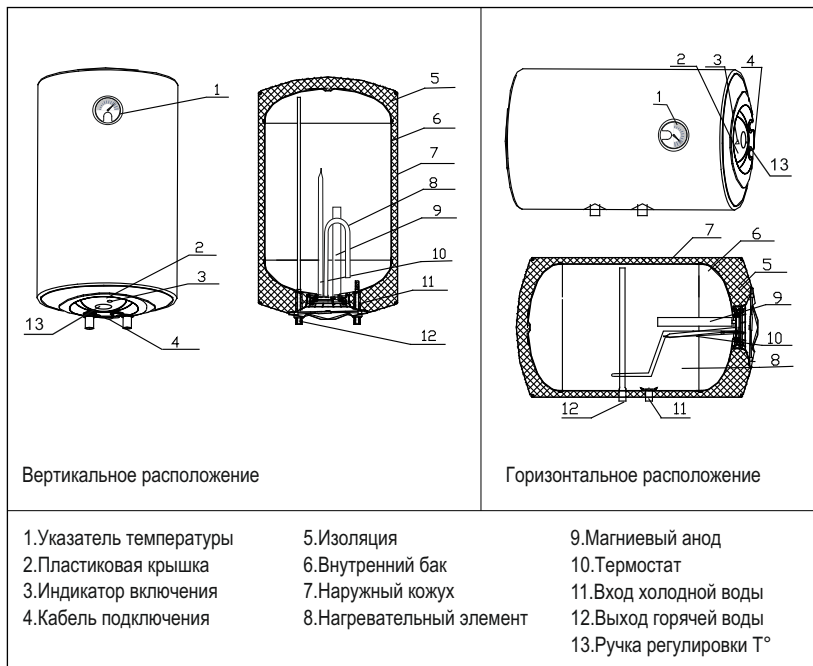


Рис. 1

Технические данные

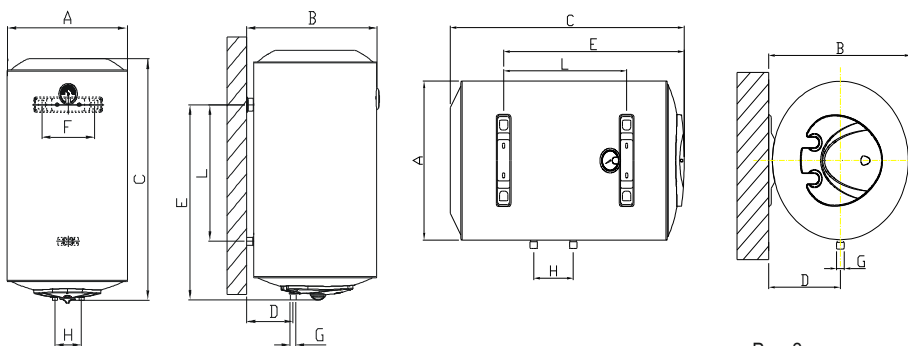


Рис. 2

Модель	Размеры (мм)								
	A	B	C	D	E	F	G	H	L
E-Glasstech VBO50	438	460	579	232	370		1/2"	100	154
E-Glasstech VBO80	438	460	810	232	600		1/2"	100	358
E-Glasstech VBO100	438	460	974	232	767		1/2"	100	549
E-Glasstech VBO150	438	460	1279	232	1068		1/2"	100	855
Glass Thermal 3 VBO30	368	390	522	126	342	270	1/2"	100	140
Glass Thermal 3 VBO40	368	390	632	126	452	270	1/2"	100	250
Glass Thermal 3 VBO50	368	390	742	126	562	270	1/2"	100	360
Glass Thermal 3 VBO60	368	390	852	126	667	270	1/2"	100	470
Glass Thermal 3 HBO30	368	390	522	200	342		1/2"	100	140
Glass Thermal 3 HBO50	368	390	742	200	562		1/2"	100	360
Glass Thermal 3 HBO80	368	381	1075	202	920		1/2"	100	690

Модель	Объем воды	Макс. рабочее давление	Мощ- ность	Вес	Установка	Электро- питание	Диапазон установки температуры
	Литр	мПа	Квт	Кг			
E-Glasstech VBO50	50	0,8	1,5	17,7	Верт	220-240 В 50/60 Гц	35 ~ 75 °С
E-Glasstech VBO80	80	0,8	1,5	24	Верт		
E-Glasstech VBO100	100	0,8	1,5	27,5	Верт		
E-Glasstech VBO150	150	0,8	1,5	37	Верт		
Glass Thermal 3 VBO30	30	0,8	1,5	13,1	Верт		
Glass Thermal 3 VBO40	40	0,8	1,5	15,4	Верт		
Glass Thermal 3 VBO50	50	0,8	1,5	17,7	Верт		
Glass Thermal 3 VBO60	60	0,8	1,5	20	Верт		
Glass Thermal 3 HBO30	30	0,8	1,5	13,1	Гор		
Glass Thermal 3 HBO50	50	0,8	1,5	17,7	Гор		
Glass Thermal 3 HBO80	80	0,8	1,5	22,3	Гор		

Табл. 1

Установка

Шаг 1: Фиксация водонагревателя

1. При установке на стену, просверлите 2 отверстия в стене, расстояние между отверстиями по горизонтали должно соответствовать данным, указанным на рисунке 2 и в таблице 1. При выборе высоты расположения отверстий учитывайте расположение на стене гидравлических соединений, тип труб и расстояние скоб от нижнего края прибора (см. рис 2).
2. Вставьте в отверстия дюбели, затем вкрутите крючки.
3. Поднимите водонагреватель, повесьте и закрепите его на крючках.

Внимание. Настоятельно рекомендуется устанавливать водонагреватель в местах, имеющих дренажную систему.

Шаг 2: Соединение труб.

1. Установите защитный клапан на вход холодной воды (голубой).
2. Для подключения холодной и горячей воды соедините трубки входа и выхода воды к соответствующим местам (рис 3).
3. Для заполнения бака, после присоединения всех труб откройте кран горячей воды. После нескольких минут вода начнет литься из крана горячей воды и это означает, что бак заполнен. Закройте кран горячей воды.
4. Проверьте каждое соединение, чтобы избежать утечки.

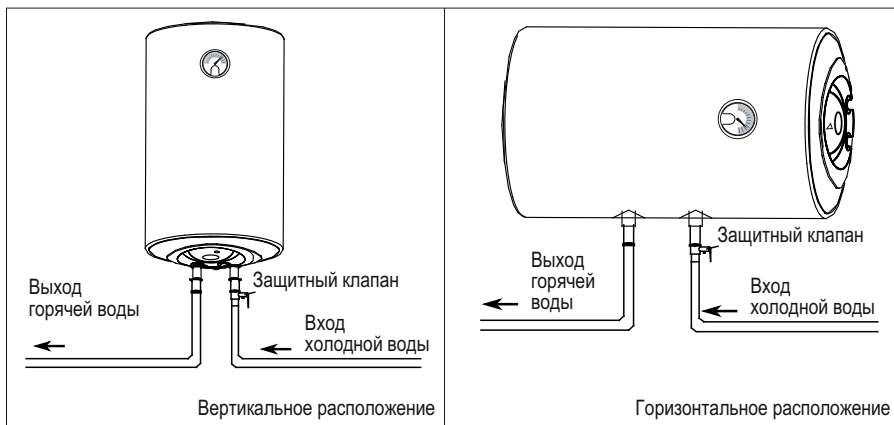


Рис. 3

Внимание!

1. Трубы подачи и выхода воды к водонагревателю должны быть сделаны из материалов, выдерживающих давление 0,8 Мпа температуру 100 °С. Запрещается использование труб с характеристиками ниже указанных.
2. Трубки входа и выхода воды водонагревателя обозначены цветом. Трубка входа холодной воды – синим, трубка выхода горячей воды – красным.

Шаг 3: Подключение электропитания.

1. Перед подключением электропитания убедитесь, что напряжение сети 220-240 В с частотой 50 или 60 Гц.
2. Используйте подходящий провод питания и вилку для подключения водонагревателя к розетке или для непосредственного подключения к сети. Настоятельно рекомендуется использовать внешний переключатель для отключения электропитания.
3. Пожалуйста, обратите внимание на то, что подключение должно иметь линию заземления.

Подключения

Подключите защитный клапан к входу холодной воды, отмеченной голубым цветом, дренажную трубку, что важно, в случае открытия защитного клапана. Дренажная трубка должна быть открыта в атмосферу и не должна создавать дополнительного давления в системе и должна быть расположена в месте, не подверженному низким температурам (замерзать). Незначительное подкапывание является нормой (фото 1).

Учтите. В случае если устройство снабжено клапаном без патрубка отвода воды, в процессе монтажа водяной системы необходимо установить аналогичный кран или устройство, позволяющее слить воду из водонагревателя без отсоединения трубы подачи воды. Этот кран должен быть установлен между защитным клапаном и входным фитингом самого водонагревателя (фото 2).

ВНИМАНИЕ! Правильное подключение заземления очень важно для обеспечения безопасности и продолжительности жизни водонагревателя. Это так же важно для подтверждения гарантии.



Устранение неисправностей

Табл. 2

Возможная неисправность	Описание	Действия
Нет выхода воды	Не правильное соединение труб	Соедините правильно
	Заклинен клапан	Очистите или замените клапан
Индикатор вкл/выкл не работает	Нет подключения к электросети	Проверьте электр. соединения
	Перегрев	Вызовите специалиста
	Индикатор неисправен	
Нет достаточно горячей воды	Регулятор температуры не был переключен «Вверх»	Поверните ручку в направлении «Вверх»
	Холодная вода при использовании смесителя	Добейтесь нужной степени смешения горячей и холодной воды
	Неисправность термостата	Вызовите специалиста сервисного центра
	Неисправность нагревательного элемента	

Обслуживание

1. Если вода содержит микро частицы минералов, со временем на дне бака образуется осадок. Водонагреватель должен быть опорожнен и осадок удален.
2. Водонагреватель должен очищаться раз в год. При использовании с водой с повышенным содержанием солей, раз в полгода.
3. Магниевого анода должен заменяться специалистом сервисной службы.
4. Слив воды из водонагревателя:
Закройте входной кран, демонтируйте защитный клапан. Вода будет выливаться через вход холодной воды до полного опорожнения. Или закройте входной кран, поднимите ручку защитного клапана, вода выльется через отверстие защитного клапана.
5. Для очистки наружных поверхностей нельзя использовать поток проточной воды. Необходимо очищать водонагреватель мягкой сухой тканью.
6. Держите наружные поверхности водонагревателя сухими и чистыми.



Правила эксплуатации

1. Убедитесь, что водонагреватель заполнен водой и подключен к электросети.
2. Нажмите кнопку включения и поверните ручку установки температуры на необходимое значение температуры. Загорится индикатор Вкл / Выкл и водонагреватель начнет работу.
3. Водонагреватель имеет автоматический контроль заданной температуры. Водонагреватель выключится при достижении заданной температуры и автоматически включится, когда температура упадет ниже заданного значения.

Инструкция по безопасности

1. Необходимо использовать электропитание с параметрами 220-240В, 50/60 Гц. Линия подачи электричества должна иметь заземление.
2. Водонагреватель перед использованием должен быть заполнен водой. Заполните водонагреватель и подключите его к сети. Запрещается включать водонагреватель, если он не заполнен водой.
3. Максимальная температура может достигать 75 °С. Сначала попробуйте оценить температуру воды руками, избегайте попадания ее на тело.
4. Если водонагреватель установлен с краном на входе холодной воды, он должен быть всегда открыт в период пользования водонагревателем.
5. Во время работы водонагревателя появление капель воды из отверстия клапана является нормальным. Не закрывайте защитный клапан.
6. Дренажный шланг, подключенный к клапану должен быть направлен вниз и не быть заглушен.
7. Можно использовать только клапан, имеющийся в комплекте поставки. Никогда не регулируйте давление на клапане.
8. Любые поломки, связанные с электрикой должны быть решены только специалистом сервисного центра.
9. В случае длительного не использования водонагревателя в зимний период, слейте из него воду чтобы избежать замерзания содержащейся в нем воды. Не забудьте отключить его от электропитания.
10. Хотя бы раз в месяц поднимайте ручку защитного клапана (отпустите установочный винт перед поднятием). Если из отверстия не будет вытекать вода, вызовите представителя сервисного центра.
11. Защитный клапан необходимо периодически проверять во избежание его засорения минеральными отложениями и блокировки.

Данное устройство не предназначено для использования лиц (включая детей) с ограниченными физическими или умственными способностями и недостатком навыков и знаний, за исключением случаев показа или правильного инструктирования человеком, несущим ответственность за их безопасность.

Электросхема

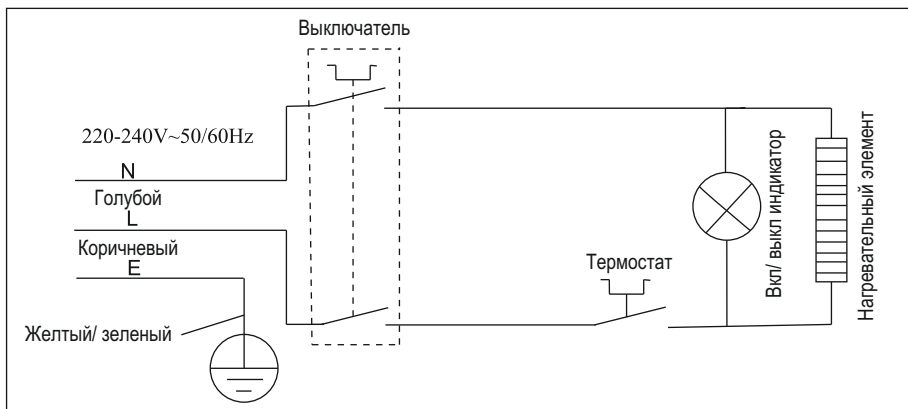


Рис. 4

Упаковочный лист

Табл.3

Название	до 100 л	более 100 л
Инструкция	1	1
Защитный клапан	1	1
Крючок	2	4
Дюбель	2	4
Прокладка	1	1

Водонагреватель соответствует требованиям EU Директивы 2002/96/ES

После окончания срока использования он должен быть утилизирован в соответствии с местными правилами утилизации данного продукта.

Дата производства

Дата производства указана на шильдике водонагревателя, расположенном на его корпусе. Дата производства входит в состав серийного номера и определяется следующим образом:

2018 09 071886

↓ ↓ ↓
Год Неделя Номер

Гарантия

Гарантийный срок на электрический накопительный водонагреватель - один год со дня продажи конечному потребителю.

На внутренний накопительный бак гарантия составляет три года при условии ежегодной замены магниевых анодов и наличия заземления в сети питания.

Срок службы 10 лет.



Производитель:

Ferrolі Heating Equipment (China) Co.
Ltd No.9 JianSheDongLu, Taoyuan Economic
Development Zone, He Shan Guang Dong ZIP
529725, Китай

Уполномоченный представитель:

ИЗАО «ФерроліБел», Республика Беларусь
Минская обл. Дзержинский р-н, г. Фаниполь
ул. Заводская, 45, +375 (17) 169 79 49
e-mail: ferrolі@ferrolі.by, www.ferrolі.by