

# Ferrolì

СДЕЛАНО В ИТАЛИИ



НАПОЛЬНЫЙ ЧУГУННЫЙ  
ГАЗОВЫЙ КОТЕЛ

**PEGASUS T** 49 T / 56 T

ЕДИНЬЙ ЦЕНТР  
ТЕХНИЧЕСКОЙ ПОДДЕРЖКИ  
МЕЖДУГОРОДНОЕ СОЕДИНЕНИЕ БЕСПЛАТНО  
**8 800 555 00 68**  
[www.odinremont.ru](http://www.odinremont.ru)



cod. 3541E850 - Rev. 00 - 06/2014

**RU**

ТЕХНИЧЕСКИЙ ПАСПОРТ ИЗДЕЛИЯ,  
РУКОВОДСТВО ПО ЭКСПЛУАТАЦИИ, МОНТАЖУ И ТЕХОБСЛУЖИВАНИЮ

1. УКАЗАНИЮ ОБЩЕГО ХАРАКТЕРА

- Внимательно прочитайте предупреждения, содержащиеся в настоящем руководстве, и соблюдайте их в процессе эксплуатации агрегата.
- После монтажа котла проинформируйте пользователя о принципах его работы и передайте ему в пользование настоящее руководство, которое является неотъемлемой и важной частью агрегата; пользователь должен бережно сохранять его для возможного использования в будущем.
- Установка и техническое обслуживание котла должны производиться квалифицированным персоналом при соблюдении действующих норм и в соответствии с указаниями изготовителя. Запрещается выполнять любые действия на опломбированных устройствах регулировки.
- Неправильная установка или ненадлежащее техническое обслуживание могут быть причиной вреда для людей, животных и имущества. Изготовитель не несет никакой ответственности за ущерб, связанный с ошибочными установкой и эксплуатацией агрегата, а также с несоблюдением предоставленных им инструкций.
- Прежде чем приступить к выполнению любой операции очистки или технического обслуживания, отключите агрегат от сетей питания с помощью выключателя системы и/или предусмотренных для этой цели отсечных устройств.
- В случае неисправной и/или ненормальной работы агрегата выключите его и воздерживайтесь от любой попытки самостоятельно отремонтировать или устранить причину неисправности. В таких случаях обращайтесь исключительно квалифицированному персоналу. Возможные операции по ремонту-замене комплектующих должны выполняться только квалифицированными специалистами с использованием исключительно оригинальных запчастей. Несоблюдение всего вышеуказанного может нарушить безопасность работы агрегата.
- Настоящий агрегат допускается использовать только по тому назначению, для которого он спроектирован и изготовлен. Любое другое его использование следует считать ненадлежащим и, следовательно, опасным.
- Упаковочные материалы являются источником потенциальной опасности и не должны быть оставлены в местах, доступных детям.
- Не разрешается использование агрегата лицами (в том числе, детьми) с ограниченными физическими, сенсорными или умственными возможностями или лицами без надлежащего опыта и знаний, если они не находятся под непрерывным надзором или проинструктированы насчет правил безопасного использования агрегата.
- Утилизация агрегата и его принадлежностей должна выполняться надлежащим образом, в соответствии с действующим законодательством.
- Приведенные в настоящем руководстве изображения дают упрощенное представление изделия. Подобные изображения могут несущественно отличаться от фотого изделия.

2. ИНСТРУКЦИИ ПО ЭКСПЛУАТАЦИИ

2.1 Предисловие

Уважаемый покупатель!

Благодарим Вас за то, что Вы выбрали PEGASUS T 49/56 напольный котел FERROLI, имеющий самую современную конструкцию, выполненный по передовым технологиям и отличающийся высокой надежностью и качеством изготовления. Просим Вас внимательно прочитать настоящее руководство и аккуратно хранить его на случай необходимости консультации в будущем.

**PEGASUS T 49/56** Данный котел представляет собой высокоэффективный тепловой генератор для централизованной системы отопления, работающей на природном или сжиженном нефтяном газе (переналадка горелки на имеющийся вид газа осуществляется при установке агрегата).

Корпус котла включает в себя чугунные элементы, особая конструкция которых обеспечивает эффективный теплообмен в любых условиях эксплуатации, а также атмосферную горелку с розжигом с термопарой контроля пламени.

Котел оборудован **устройством ограничения температуры** (защитным термостатом) и **устройством контроля дымовой системы** (термостатом обнаружения дыма).

После ручного включения работа аппарата осуществляется, главным образом, автоматически.

Пользователю достаточно задать желаемую температуру воздуха в помещении (с помощью комнатного термостата) или отрегулировать температуру воды в системе отопления.

2.2 Панель управления

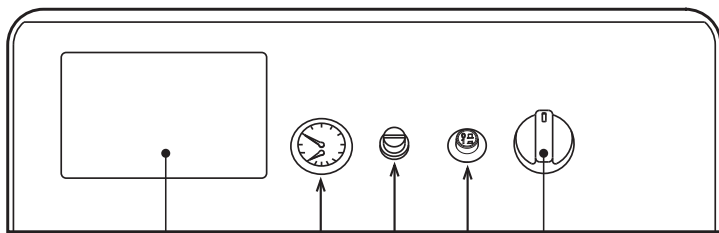


рис. 1 - Панель управления

Список обозначений

- 1 = Термогигрометр
- 2 = Главный выключатель
- 3 = Термостат дымовых газов с ручным сбросом
- 4 = Ручка для регулировки температуры
- 5 = Точка подключения термостатического блока управления

2.3 Включение и выключение

Включение

- Поместите термостат регулировки котла (поз. 4 - рис. 1) на минимальное значение.
- Откройте газовый вентиль, установленный перед котлом
- Стравите воздух из газовых труб, открыв штуцер отбора давления на входе в клапан, отмеченный номером 3 (рис. 2).
- Нажмите и удержите ручку управления 1 газового клапана в положении "А".
- Включите пилотную горелку путем неоднократного нажатия на кнопку пьезоэлектрического запальника "D" (рис. 2).
- После розжига пилотной горелки удерживайте нажатой ручку газового клапана еще 15 - 20 секунд, затем медленно отпустите ее, проверяя, что пилотная горелка остается включенной. В противном случае подождите 30 секунд и повторите операцию розжига.
- Нажмите и удержите ручку управления 1 газового клапана в положении "В" (рис. 2).
- Поместите термостат регулировки котла (поз. 4 - рис. 1) на требуемое температурное значение (не менее 50°).
- После этого произойдет розжиг главной горелки и котел будет работать в автоматическом режиме.



Если после правильно выполненных операций по розжигу горелки не включаются, следует обратиться к параграфу по устранению неисправностей.

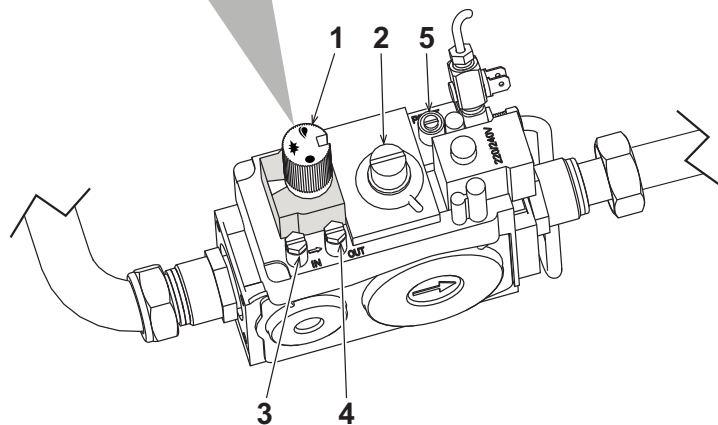
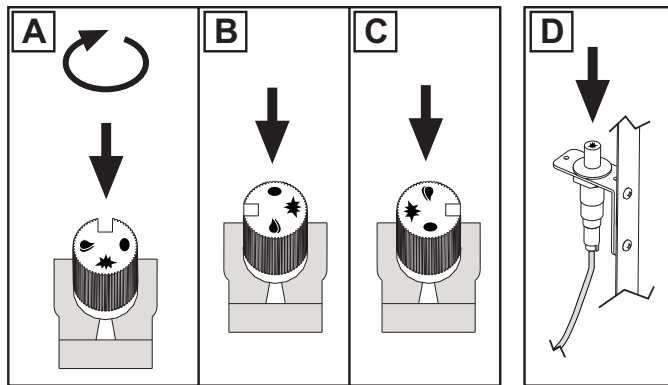


рис. 2 - Газовый клапан

Выключение

Нажмите и поверните ручку управления 1 в положение "С" (рис. 2).

Закройте газовый вентиль, установленный перед котлом



Во время длительного неиспользования котла в зимний период, во избежание ущерба от возможного замерзания рекомендуется слить всю воду из котла, как из контура отопления, так и из контура ГВС; или же добавить соответствующий антифриз в систему отопления.

2.4 Регулировки

Регулировка температуры в системе отопления

Если повернуть термостат регулировки котла 4 (рис. 1) по часовой стрелке, температура воды в системе отопления повышается, и наоборот, против часовой стрелки - уменьшается. Температуру воды в системе отопления можно регулировать в пределах от 30° до 90°. Однако не рекомендуется эксплуатировать котел при температуре ниже 45°.

Регулировка температуры воздуха в помещении (с помощью опционального термостата температуры в помещении)

Задайте с помощью комнатного термостата нужную температуру внутри помещения. По команде от комнатного термостата котел нагревает воду в системе отопления до температуры, заданной с помощью термостата регулировки котла 4 (рис. 1). При достижении в помещении желаемой температуры котел выключается.

При отсутствии комнатного термостата котел обеспечивает поддержание в системе температуры, заданной термостатом регулировки котла.

Регулировка давления воды в системе

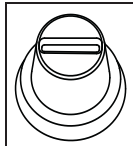
При заполнении холодной системы отопления, давление воды, контролируемое по показанию установленного на котле термогигрометра (поз. 1 - рис. 1), должна составлять примерно 1,0 бар. Если во время работы давление воды в системе упало (из-за испарения растворенных в воде газов) до величины ниже вышеуказанного минимума, пользователь должен открыть кран подачи воды и довести давление до первоначального значения. По окончании операции всегда закрывайте кран подачи воды.

## 2.5 Техническое обслуживание

Пользователь обязан не реже, чем один раз в год производить техобслуживание котла и не реже, чем один раз в два года - проверку режима сгорания, доверяя их выполнение квалифицированным специалистам. Дополнительную информацию см. в sez. 4.3 настоящего руководства.

Чистку кожуха, панели управления и других наружных "эстетических" деталей котла можно производить с помощью мягкой тряпки, смоченной в мыльном растворе воды. Запрещается применение любых абразивных моющих средств и растворителей.

## 2.6 Неисправности



Блокировка котла вследствие недостаточного удаления продуктов сгорания

Откройте крышку термостата дымовых газов (поз. 3 - рис. 1) и нажмите на кнопку под ним. В случае повторяющихся блокировок котла обратитесь в ближайший сервисный центр

Перед тем, как обращаться в сервисный центр, убедитесь, что причиной неисправности не является отсутствие газа или электропитания

## 3. МОНТАЖ

### 3.1 Указания общего характера



Настоящий агрегат допускается использовать только по тому назначению, для которого он был спроектирован и изготовлен.

Настоящий агрегат предназначен для нагрева воды до температуры ниже температуры кипения при атмосферном давлении и должен быть подсоединен к отопительной системе и/или системе ГВС, имеющим характеристики, соответствующие техническим параметрам и тепловой мощности котла. Применение агрегата для любых других целей следует считать ненадлежащим использованием.

УСТАНОВКА КОТЛА ДОЛЖНА ОСУЩЕСТВЛЯТЬСЯ ТОЛЬКО СПЕЦИАЛИЗИРОВАННЫМ ПЕРСОНАЛОМ, ИМЕЮЩИМ ПРОВЕРЕННУЮ КВАЛИФИКАЦИЮ, ПРИ СОБЛЮДЕНИИ ПРИВЕДЕННЫХ В НАСТОЯЩЕМ ТЕХНИЧЕСКОМ РУКОВОДСТВЕ ИНСТРУКЦИЙ, ДЕЙСТВУЮЩИХ ЗАКОНОВ И ПРЕДПИСАНИЙ МЕСТНЫХ НОРМ, В СООТВЕТСТВИИ С ПРИНЯТЫМИ ТЕХНИЧЕСКИМИ ТРЕБОВАНИЯМИ.

Неправильная установка может быть причинить ущерб людям, животным и имуществу, за который изготовитель не может считаться ответственным.

### 3.2 Место установки

Данный агрегат относится к котлам с "открытой камерой сгорания". Он может быть установлен и использован только в помещениях, оборудованных системой постоянной вентиляции. Недостаточный приток воздуха, необходимого для горения, будет препятствовать нормальной работе котла и удалению продуктов сгорания. Кроме того, продукты сгорания, образующиеся в таких условиях (оксиды), при рассеивании в домашних помещениях являются чрезвычайно вредными для здоровья.

В любом случае в месте установки не должны находиться пыль, огнеопасные предметы или материалы или едкие газы. Помещение должно быть сухим и не подверженным замерзанию.

При установке агрегата вокруг него необходимо предусмотреть свободное пространство, необходимое для проведения операций технического обслуживания.

### 3.3 Гидравлические соединения

#### Предупреждения

Параметры тепловой мощности агрегата должны быть установлены заранее путем расчета потребности в тепле в помещении в соответствии с действующими нормативами. Для обеспечения хорошего функционирования и продолжительного срока службы котла гидравлическая система должна быть иметь соответствующие размеры и включать в себя принадлежности, необходимые для правильной работы и бесперебойного тока воды

В случаях, когда трубы подачи воды в систему отопления и "обратки" проложены таким образом, что в некоторых местах могут образоваться воздушные пузырьки, целесообразно установить в этих местах воздуховыпускные краны. Кроме того, в самой нижней точке системы следует установить сливной вентиль для обеспечения возможности полного слива воды из нее.

Если котел установлен ниже уровня системы, рекомендуется установить запорный вентиль для предотвращения естественной циркуляции воды в системе.

Рекомендуется, чтобы разность температур воды в прямом и обратном коллекторах не превышала 20 °C.



Не используйте трубы гидравлической системы для заземления электроустановок.

Перед установкой тщательно промойте все трубы системы для удаления остаточных загрязняющих веществ или посторонних тел, могущих помешать правильной работе аппарата.

Выполните подключение труб к соответствующим штуцерам, как показано на рис. 14.

Между котлом и системой отопления рекомендуется установить отсечные клапаны, которые позволили бы в случае необходимости изолировать котел от системы



Соединения следует выполнять так, чтобы трубы, находящиеся внутри котла, не подвергались механическим нагрузкам.

## Характеристики воды для системы отопления

В случае, если жесткость воды превышает 25° F<sub>г</sub>, используемая в отопительной системе вода должна быть надлежащим образом подготовлена, чтобы предотвращать образование отложений или коррозию, вызванные жесткой или агрессивной водой. Следует помнить, что отложения толщиной даже несколько миллиметров в связи с их низкой теплопроводностью вызывают значительный перегрев металлических стенок котла с последующими серьезными последствиями.

Подготовка используемой воды необходима в случае протяженных систем (с большими объемами воды) или частой подачи в систему рекуперированной воды. Если в этих случаях в дальнейшем потребуется частичный или полный слив воды из системы, новое заполнение системы также требуется производить предварительно подготовленной водой.

### Заполнение котла и системы водой

Давление воды в холодной системе должно составлять 1 бар. Если во время работы давление воды в системе упало (из-за испарения растворенных в воде газов) до величины ниже вышеуказанного минимума, пользователь должен привести давление до первоначального значения. Для обеспечения правильной работы котла давление в нем при рабочей температуре должно составлять 1,5 - 2 бар.

### 3.4 Присоединение к газопроводу



Прежде чем приступать к подключению котла к системе газоснабжения, удостоверьтесь, что котел предназначен для работы именно на данном виде топлива и тщательно прочистите все газовые трубы для удаления посторонних веществ, могущих помешать правильной работе агрегата.

Газ подключается к соответствующему патрубку (см. рис. 14) с соблюдением действующих норм, с использованием жесткой металлической трубы или гибкого шланга из нержавеющей стали со сплошной оплеткой. Между газопроводом и котлом должен быть установлен газовый кран. Проверьте герметичность всех газовых соединений.

Пропускная способность счетчика газа должна обеспечивать одновременную работу всех подключенных к нему агрегатов. Диаметр газового патрубка, который выходит из котла, не является определяющим при выборе диаметра трубы, соединяющей котел и счетчик; диаметр определяется согласно действующим нормам и зависит от длины и внутреннего сопротивления трубы.



Запрещается использовать газовые трубопроводы в качестве проводников системы заземления электрооборудования.

### 3.5 Электрические соединения

#### Подключение к сети электропитания



Электрическая безопасность аппарата обеспечивается только при его правильном подключении к контуру заземления, отвечающему требованиям действующих норм техники безопасности. Эффективность контура заземления и его соответствие нормам должны быть проверены квалифицированным персоналом. Изготовитель не несет никакой ответственности за ущерб, могущий быть причиненным отсутствием заземления агрегата. Удостоверьтесь также, что система электропитания соответствует максимальной потребляемой мощности агрегата, указанной на табличке номинальных данных.

Внутренние электрические соединения в котле уже выполнены, он снабжен также сетевым шнуром типа "Y" без вилки. Подключение к сети должно быть постоянным, причем между местом подключения к сети и котлом следует установить двухполюсный размыкатель с расстоянием между разомкнутыми контактами не менее 3 мм, а также предохранители макс. номиналом 3А. При подключении к сети важное значение имеет соблюдение полярности (фаза: коричневый провод / нейтраль: синий провод / земля: желто-зеленый провод). При монтаже или замене сетевого шнура земляной провод должен быть выполнен на 2 см длиннее остальных.



Сетевой шнур агрегата не подлежит замене самим пользователем. В случае повреждения сетевого шнура выключите агрегат; обращайтесь для его замены исключительно к квалифицированным специалистам. В случае замены сетевого шнура используйте исключительно кабель типа "HAR H05 VV-F" 3x0,75 мм<sup>2</sup> с максимальным внешним диаметром 8 мм.

#### Доступ к клеммной панели



Отключите электрическое питание перед тем, как открыть клеммную панель.

Снимите верхнюю панель, раскручивая два винта "А", которые расположены в верхней части, и поверните щит.

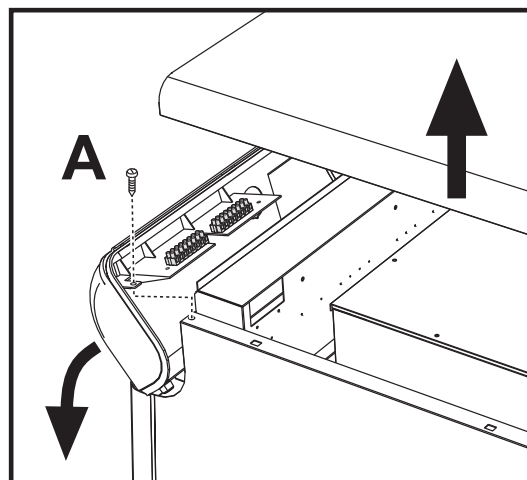


рис. 3 - Доступ к клеммной панели



**3.6 Подключение котла к дымоотводу**

Труба подсоединения к дымоходу должна иметь диаметр, не меньший чем диаметр соединительного патрубка на прерывателе тяги. После прерывателя тяги должен идти вертикальный участок дымохода длиной не менее 0,5 метра. Размеры и монтаж дымоходов и трубы для подсоединения к ним котла должны соответствовать действующим нормам.

**3.7 Комплект дымососа (факультативно)**

В наличии имеется комплект для принудительного извлечения дыма.

Его монтаж должен осуществляться квалифицированным персоналом. Следуйте инструкциям, которые содержатся в упаковке с комплектом.

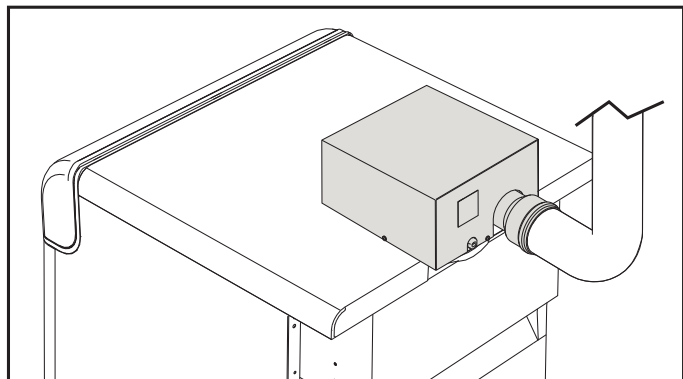


рис. 4 - Комплект дымососа

**4. УХОД И ТЕХНИЧЕСКОЕ ОБСЛУЖИВАНИЕ**

**4.1 Регулировки**

Все операции регулирования и переналадки котла должны выполняться квалифицированным персоналом

Изготовитель котла снимает с себя всякую ответственность за вред, причиненный людям и/или имуществу, в результате несанкционированного изменения конструкции агрегата неквалифицированным и неуполномоченным персоналом

**Регулирование давления газа в горелках**

Выходящие с завода котлы PEGASUS T 49/56 настроены на работу с природным или сжиженным нефтяным газом. Испытание котла и настройка давления также производятся на заводе.

При первом включении котла проверьте и регулируйте давление в форсунках, если это необходимо вследствие изменения давления в сети, соблюдая значения, приведенные в таблице технических данных в таблица 5.3.

Регулировка давления выполняется при работающем котле с помощью соответствующего регулятора, имеющегося на однокаскадных газовых клапанах.

**Предварительные действия:**

1. Выполнить розжиг пилотной горелки и поместить рукоятку термостата регулировки котла на минимальное значение, поворачивая ее против часовой стрелки.
2. Подсоедините манометр в штуцер отбора давления "OUT" на клапане (см. деталь 4 на рис. 2).
3. Раскрутите защитный колпачок регулятор давления 2 на рис. 2.

**Регулировка мощности**

1. Поверните рукоятку регулирующего термостата по часовой стрелке для щелчка, газовый клапан откроется, обеспечивая выход газа.
2. С помощью винта регулировки расхода 2 на рис. 2 (поворачивая по часовой стрелке для увеличения давления и против часовой стрелки - для уменьшения) так, чтобы считываемое манометром давление соответствовало значениям в таблица 5.3.

По окончании регулировки включите и выключите горелку 2 - 3 раза через регулирующий термостат и проверьте, соответствует ли давление ранее заданному значению; в противном случае его следует отрегулировать до нужного значения.

**Перевод котла с одного вида газа на другой**

Котел пригоден для работы на природном газе (G20-G25) или на сжиженном газе (G30-G31). Режим газа для работы выбирается при заказе и указан как на упаковке, так и на табличке номинальных данных аппарата. В случае необходимости перевода котла на работу с газом, отличным от газа, для которого он был настроен на заводе, необходимо приобрести специально предусмотренный для этой цели комплект для переоборудования и действовать, как указано ниже:

1. Отключите электрическое питание от котла и закройте газовый вентиль.
2. Замените сопла основной горелки (рис. 5) и пилотной горелки (А - рис. 5) в зависимости от используемого вида газа, руководствуясь таблицей технических характеристик в сар. 5.

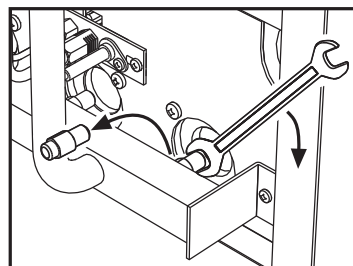


рис. 5

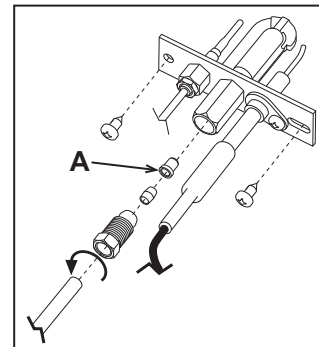


рис. 6

3. Подайте питание на котел и откройте газовый вентиль.
4. Выполните регулировку давления газа на горелке, используя значений, приведенных в таблице технических характеристик, для выбранного типа газа
5. Наклейте табличку, входящую в состав комплекта для переоборудования, рядом с табличкой технических данных для подтверждения выполненного переоборудования

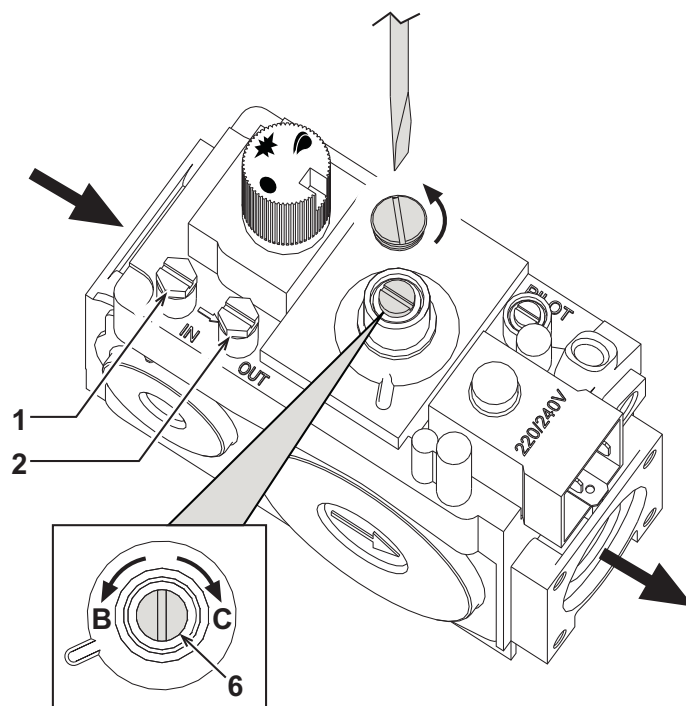


рис. 7 - Регулирование давления

- B** Уменьшение давления
- C** Увеличение давления
- 1** Контрольная точка измерения давления, расположенная перед газовым клапаном
- 2** Контрольная точка измерения давления, расположенная после газового клапана
- 6** Винт для регулировки давления



## 4.2 Ввод в эксплуатацию



Ввод котла в эксплуатацию должен выполнять высококвалифицированным персоналом. Контрольные операции, которые следует выполнять перед первым розжигом, а также после проведения технического обслуживания, во время которого котел был отсоединен от сети питания или были произведены работы на предохранительных устройствах или деталях котла:

### Перед включением котла:

- Откройте отсечные вентили, расположенные на участке между котлом и системой отопления.
- С максимальной осторожностью проверьте герметичность системы газоснабжения. Для обнаружения утечек в соединениях используйте мыльный раствор.
- Заполните водой систему и полностью спустите воздух из котла и системы отопления.
- Удостоверьтесь в отсутствии утечек воды из системы отопления или из котла.
- Проверьте правильность выполнения электрических соединений.
- Удостоверьтесь, что агрегат присоединен к эффективному контуру заземления.
- Удостоверьтесь, что величины расхода и давления газа соответствуют требуемым значениям.
- Проверьте, что в непосредственной близости от котла не находятся огнеопасные жидкости и материалы.

### Включение котла

- Откройте газовый вентиль, установленный перед котлом
- Спустите воздух из трубы, находящейся перед газовым клапаном.
- Включите рубильник, подающий напряжение в помещение, если таковой имеется.
- Установите главный выключатель (поз. 2 - рис. 1) в положение ON (ВКЛ).
- Выполните розжиг пилотного пламени, как описано в sez. 2.3.
- Установите регулирующий термостат (поз. 4 - рис. 1) в положение, соответствующее температуре выше 50°C, а ручку комнатного термостата (если имеется) на желаемую температуру. При этом горелка зажжется и котел автоматически начнет работу; при этом она будет контролироваться его устройствами регулировки и безопасности.



Если после правильного выполнения описанных выше операций горелки не зажгутся, а на котле зажигается кнопка с подсветкой, подождите около 15 секунд, затем нажмите вышеуказанную кнопку. После сброса система повторит цикл розжига. Если горелки не зажгутся и после второй попытки, см параграф \*\*\* 'Устранение неисправностей' on page 7 \*\*\*.



В случае отключения электропитания котла во время его работы горелки погаснут и автоматически снова зажгутся при восстановлении подачи электроэнергии.

### Контрольные операции, выполняемые во время работы

- Проверьте герметичность топливного контура и водопроводов.
- Проверьте эффективность функционирования дымоходов во время работы котла.
- Удостоверьтесь в правильности циркуляции воды между котлом и системой.
- Проверьте работу системы розжига котла путем включения и выключения котла несколько раз с помощью комнатного термостата или термостата котла.
- Удостоверьтесь по показаниям счетчика, что расход газа соответствует величине, указанной в таблице технических данных в сар. 5.

### Выключение

Для временного выключения котла переведите главный выключатель (поз. 2 - рис. 1) в положение OFF (ВЫКЛ).

Для выключения котла перед длительным периодом неиспользования необходимо:

- Установите главный выключатель (поз. 2 - рис. 1) в положение OFF (ВЫКЛ).
- Нажмите и поверните ручку управления 1 в положение "С" (рис. 2).
- Закройте газовый вентиль, установленный перед котлом.
- Обесточьте аппарат.



Во время длительного неиспользования котла в зимний период, во избежание ущерба от возможного замерзания рекомендуется слить всю воду из котла, как из контура отопления, так и из контура ГВС; или же добавить соответствующий антифриз в систему отопления.

## 4.3 Техническое обслуживание



Нижеописанные операции должны производиться только квалифицированным персоналом

### Сезонные проверки котла и дымохода

Рекомендуется не реже, чем раз в год выполнять следующие проверки

- Элементы управления и предохранительные устройства (газовый клапан, термостаты и т.д.) должны функционировать правильным образом
- Дымоходы не должны быть засорены и не иметь утечек.
- Все газовые и гидравлические соединения должны быть герметичными
- Горелку и корпус котла должны быть совершенно чистыми. Выполняйте инструкции, приведенные в следующем параграфе.
- Пилотная горелка не должна иметь нагара и должна правильно располагаться (см. рис. 11).
- Давление воды в холодной системе должно составлять около 1 бар; в противном случае приведите его к этой величине
- Расширительный бак должен быть заполнен.
- Величины расхода и давления газа должны соответствовать значениям, приведенным в таблице технических данных (см. sez. 5.3).
- Циркуляционные насосы не должны быть заблокированы

### Предохранительные устройства

Котел PEGASUS T 49/56 оборудован предохранительными устройствами, обеспечивающими безопасность в случае возникновения каких-либо неисправностей в работе системы.

### Устройство ограничения температуры (защитный термостат) с автоматическим возвратом в рабочее состояние

Функция этого устройства - не допустить превышение температуры кипения воды в системе отопления. Максимальная температура срабатывания составляет 110°C, что приводит к блокировке котла.

Разблокировка происходит только после остывания котла (понижения температуры не менее чем на 10°C) и устранения неисправности, вызвавшей блокировку.

### Предохранительное устройство дымовых газов (термостат дымовых газов)

Котел оборудован устройством контроля вывода продуктов сгорания. В случае возникновения какой-либо неисправности в системе удаления дымовых газов с возвратом последних в помещение, аппарат блокируется. Для обнаружения и измерения температуры дымовых газов, в ветрозащитном зонте установлен термостат дымовых газов.

Выброс дыма в помещение вызывает повышение температуры, контролируемой датчиком, который в течение 2 минут перекрывает подачу газа в горелку, вызывая выключение котла. При срабатывании термостата дымовых газов необходимо вручную перезагрузить термостат (см. sez. 2.6). При этом котел снова включается.

Для замены термостата в случае выхода его из строя используйте исключительно оригинальные запасные части и убедитесь в правильном выполнении электрических соединений и позиционировании датчика.



**НЕ РАЗРЕШАЕТСЯ ОТКЛЮЧАТЬ ТЕРМОСТАТ ДЫМОВЫХ ГАЗОВ!**

### Открытие передней панели

Для открытия передней панели котла следуйте указаниям, приведенным в рис. 8.

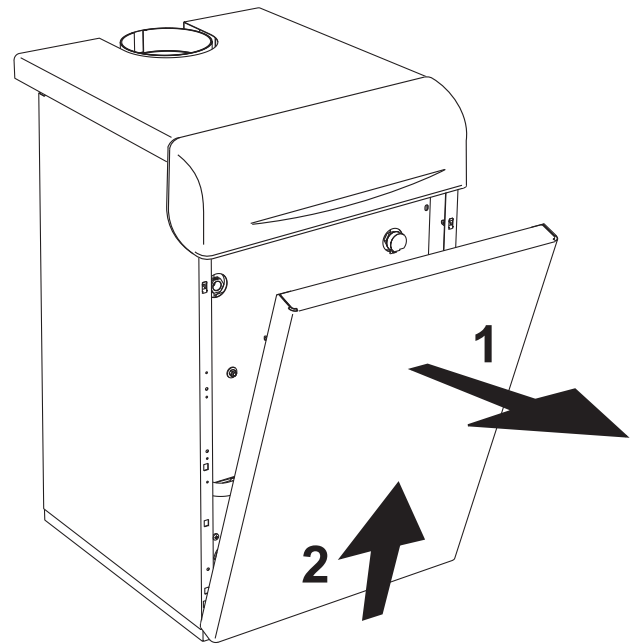


рис. 8 - Открытие лицевой панели



Перед выполнением любых операций внутри котла отключите электропитание и закройте газовый вентиль, установленный перед котлом.

## Очистка котла и дымохода

Для выполнения очистки котла см. рис. 9) следуйте нижеприведенным указаниям:

- Закройте газовый вентиль, установленный перед котлом, и отключите агрегат от сети электропитания.
- Снимите лицевую панель котла (рис. 8)
- Снимите верхнюю панель обшивки.
- Снимите теплоизоляцию 5 с прерывателя тяги.
- Снимите плиту, закрывающую дымовую камеру.
- Демонтируйте блок горелок (см. следующий параграф).
- Очистите камеру по направлению сверху вниз с помощью ерша. Очистка может быть выполнена и снизу вверх.
- С помощью пылесоса чистите трубопроводы удаления продуктов сгорания, соединяющие чугунные элементы корпуса котла.
- Установите на место все ранее демонтированные детали, затем проверьте герметичность газовой системы и каналов системы горения
- При выполнении очистки обращайте внимание на то, чтобы не повредить баллон термостата дымовых газов, расположенный в задней части дымовой камеры

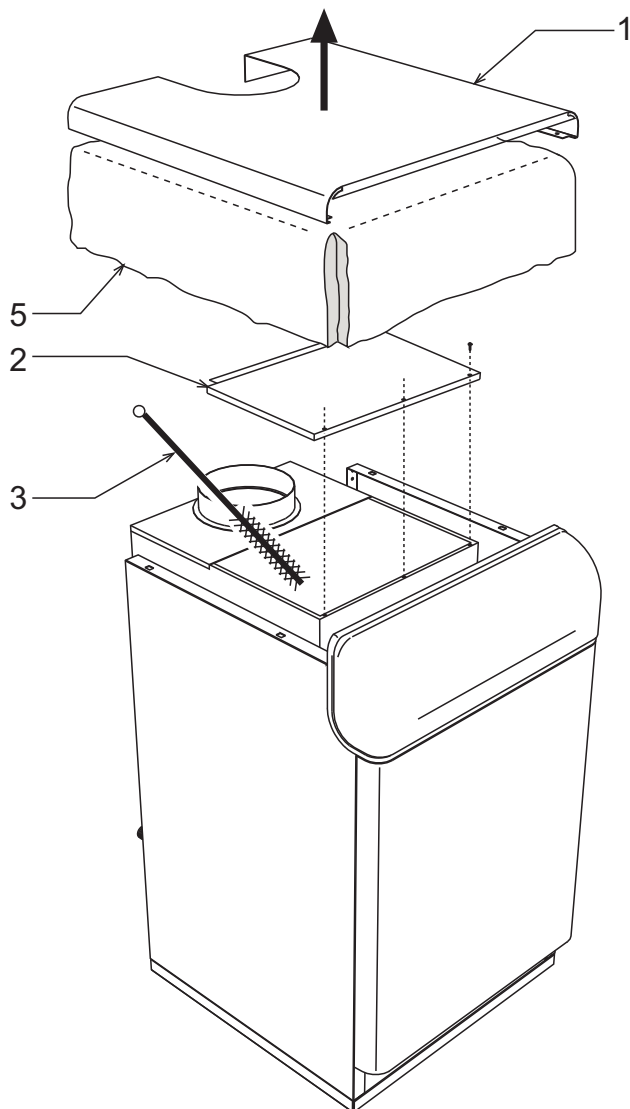


рис. 9 - Очистка котла

- 1 Верхняя панель кожуха
- 2 Плита закрытия дымовой камеры
- 3 Ерш
- 5 Теплоизоляция

## Демонтаж и очистка блока горелок

Процедура по снятию блока горелки:

1. Обесточьте агрегат и закройте вентиль подачи газа, установленный перед котлом.
2. Отсоедините провода "1" газового клапана и провод "2" пьезоэлектрического запальника.
3. Развинтите хомут "3" фиксации трубы подвода газа перед газовым клапаном.
4. Отвинтите две гайки "4" крепления дверцы камеры сгорания к чугунным элементам корпуса котла.
5. Снимите блок горелок вместе с дверцей камеры сгорания.

Произведите проверку и очистку горелок. Для очистки горелок и электродов пользуйтесь исключительно не металлической щеткой или сжатым воздухом. Не применяйте химические средства

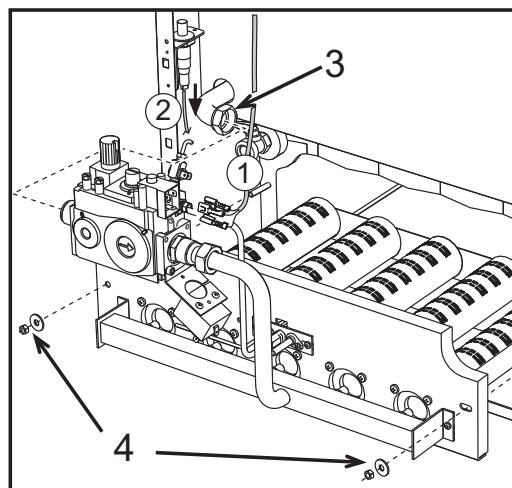


рис. 10

## Пилотная горелка

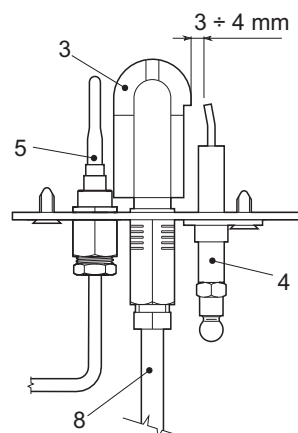
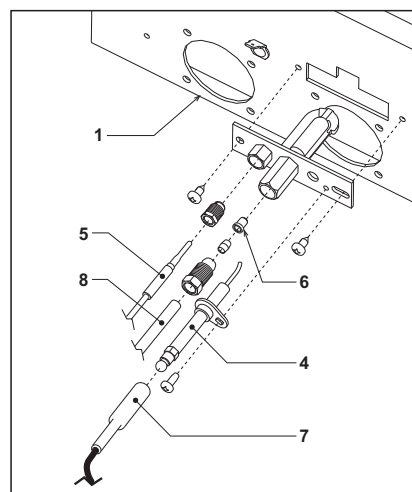


рис. 11 - Пилотная горелка

- 1 Дверца камеры сгорания
- 3 Пилотная горелка
- 4 Поджигающий электрод
- 5 Термопара
- 6 Форсунка пилотной горелки
- 7 Электрический кабель высокого напряжения
- 8 Трубка подачи газа

## 4.4 Устранение неисправностей

Неисправность	Причина	Способ устранения
Отсутствие разряда розжига	Поломка пьезоэлектрического запальника	Замените пьезоэлектрический запальник
	Поломка или неправильное расположение электрода розжига	Замените электрод или расположите его правильно (см. рис. 11)
	Фальшивый контакт между разъемом и проводом	Закрутите до упора разъем на проводе запальника
Не состоялся розжиг пилотной горелки	Отсутствие газа	Откройте газовый вентиль
	Наличие воздуха в трубах	Стравите воздух, как описано в параграфе розжига
	Пилотная форсунка засорена	Очистите сопло сжатым воздухом
	Недостаточный приток газа	Отрегулируйте расход с помощью винта на клапане
Недостаточное пламя пилотной горелки	Неправильная регулировка пламени	Проверьте правильное давление газа
	Загрязненная пилотная горелка	Очистите сжатым воздухом пилотную горелку
Выключение пилотной горелки	Неисправная терморпара	Проверьте или замените терморпару
	Недостаточное пламя	Отрегулируйте пламя с помощью специального винта на газовом клапане, чтобы оно обволокло терморпару
	Нерегулярный контакт с катушкой	Затяните фитинг на газовом клапане
Не состоялся розжиг главной горелки	Отсутствие тока	Дождитесь восстановления подачи тока
	Форсунки засорены	Тщательно очистите форсунки
	Неисправный газовый клапан	Отремонтируйте или замените газовый клапан
	Срабатывание термостата дымовых газов	Проверьте дымоход на наличии препятствий, вручную приведите термостат в рабочее состояние
Вспышки в главной горелке	Отсутствие газа	Проверьте давление газа в главной горелке
	Грязный котел	Проверьте корпус котла и очистите его при необходимости
Главная горелка горит плохо	Грязная горелка	Проверьте горелку и очистите ее при необходимости
	Неправильная регулировка пламени	Отрегулируйте давление газа в главной горелке (см. таблица 2)
Запах негорящего газа	Грязный котел	Проверьте корпус котла и очистите его при необходимости
	Недостаточная тяга в дымоходе	Обследуйте дымоход
	Недостаточный обмен воздуха	Лучше проветрите помещение
	Неправильная регулировка пламени (в сторону увеличения)	Проверьте расход по газовому счетчику и давление главной горелки
Не увеличивается температура на работающем котле	Неправильная регулировка пламени	Проверьте расход газа
	Грязный котел	Проверьте корпус котла и очистите его при необходимости
	Недостаточная мощность котла	Проверьте, что котел настроен на запросы отопительной системы
Регулирующий термостат включается при слишком большом перепаде температуры	Поломка регулирующего термостата	Замените термостат
	Колба термостата не защищена оплеткой	Убедитесь, что колба правильно установлена
Котел вырабатывает конденсат	Неверная регулировка термостата	Отрегулируйте термостат на более высокую температуру
	Недостаточный расход газа	Проверьте, чтобы расход газа соответствовал значениям из газа
Котел легко загрязняется	Неправильная регулировка пламени	Проверьте, что пламя главной горелки хорошо отрегулировано и расход газа соответствует мощности котла
Котел выключается без явной причины	Срабатывание термостата дымовых газов	Проверьте дымоход на наличии препятствий, вручную приведите термостат в рабочее состояние
	Сработал предохранительный термостат	Проверьте правильную циркуляцию воздуха в отопительном контуре

## 5. ХАРАКТЕРИСТИКИ И ТЕХНИЧЕСКИЕ ДАННЫЕ

### 5.1 Габаритные размеры и подключения

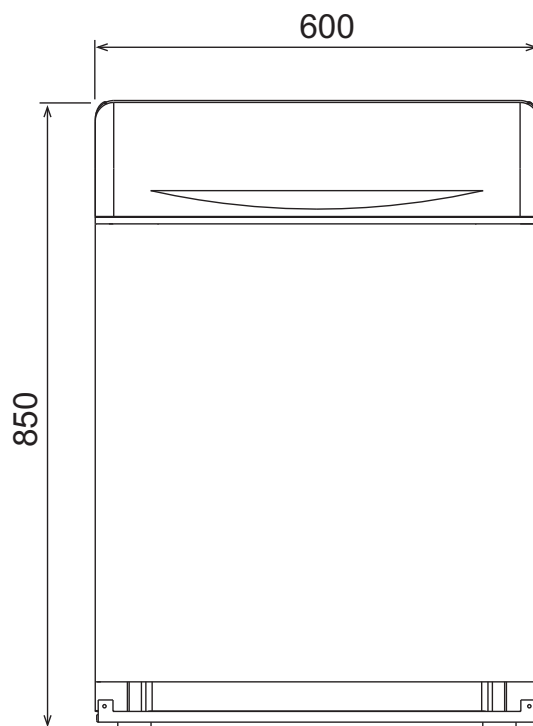


рис. 12 - Вид спереди

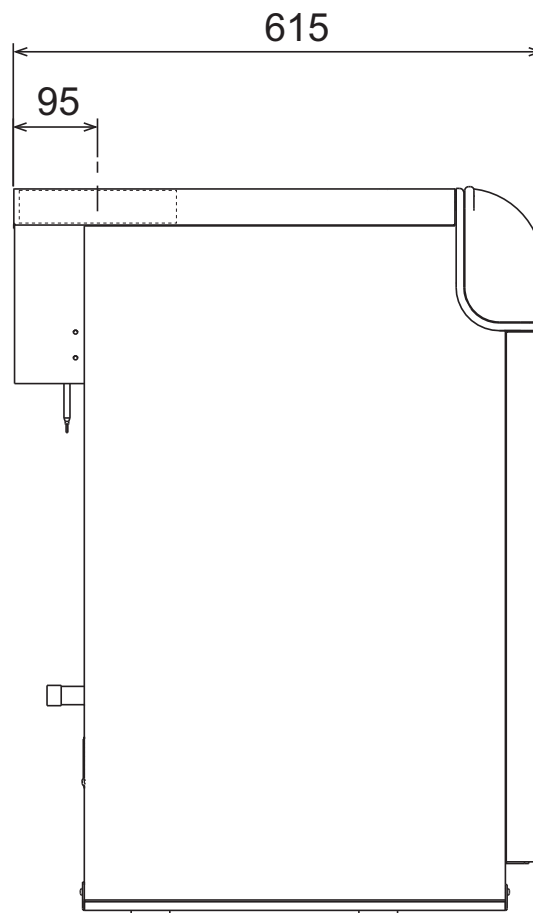


рис. 13 - Вид сбоку

5.3 Таблица технических данных

Таблица. 2 - Технические данные

Модели		PEGASUS 49 T	PEGASUS 56 T	
Количество элементов	кВт	6	6	
Макс. тепловая мощность	кВт	53.9	61.6	(Q)
Мин. тепловая мощность	кВт	24.5	24.5	(Q)
Макс. тепловая мощность системы отопления	кВт	49.0	56.0	(P)
Мин. тепловая мощность системы отопления	кВт	21.6	21.6	(P)
КПД Pmax (80-60°C)	%	90.9	90.9	
КПД 30%	%	91.6	91.6	
Класс NOx		2	2	
Форсунки горелки G20	шт. x Ø	5x2.80	5x2.80	
Давление подачи газа G20	мбар	20	20	
Максимальное давление на горелке газа G20	мбар	11.5	15	
Минимальное давление на горелке газа G20	мбар	2.5	2.5	
Макс. расход газа G20	м <sup>3</sup> /ч	5.70	6.52	
Мин. расход газа G20	м <sup>3</sup> /ч	2.59	2.59	
Форсунки горелки G31	шт. x Ø	5x1.75	5x1.75	
Давление подачи газа G31	мбар	37	37	
Максимальное давление на горелке газа G31	мбар	26.8	35	
Минимальное давление на горелке газа G31	мбар	6	6	
Максимальный расход газа G31	кг/ч	4.22	4.82	
Мин. расход газа G31	кг/ч	1.92	1.92	
Максимальное рабочее давление воды в системе отопления	бар	6	6	(PMS)
Максимальное рабочее давление воды в системе отопления	бар	0.3	0.3	
Макс. температура отопления	°C	95	95	(tmax)
Объем воды в системе отопления	L	16.6	16.6	
Класс защиты	IP	X0D	X0D	
Напряжение питания	В/Гц	230/50	230/50	
Потребляемая электрическая мощность	Вт	5	5	
Вес порожнего котла	кг	191	191	

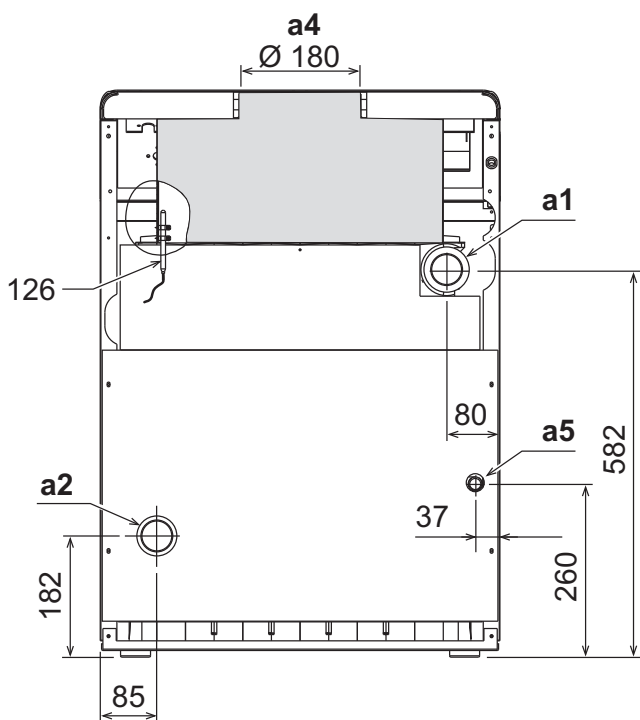


рис. 14 - Вид сзади

Таблица. 1

Тип и модель	a1 Линия подачи	a2 Обратный контур	a4 Дымоотвод	a5 Точка подвода газа
PEGASUS 49 T	1" 1/2	1" 1/2	180	1/2"
PEGASUS 56 T	1" 1/2	1" 1/2	180	1/2"

5.2 Общий вид и основные узлы

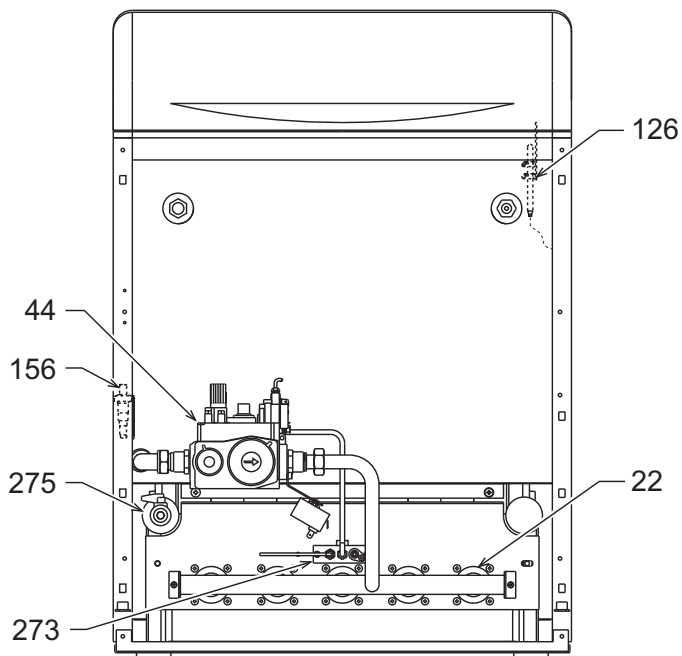


рис. 15 - Общий вид

- 22 Основная горелка
- 44 Газовый клапан
- 126 Термостат температуры продуктов сгорания
- 156 Пьезоэлектрический запальник
- 273 Пилотная горелка
- 275 Сливной кран системы отопления

5.4 Диаграмма

Потеря напора

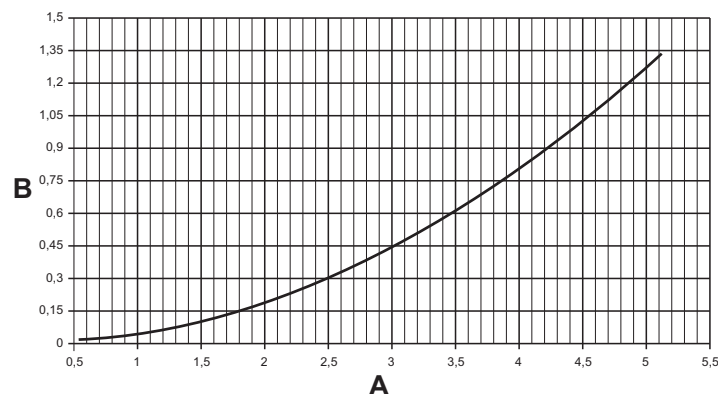


рис. 16 - Диаграмма потери напора

- A м<sup>3</sup>/ч
- B м водяного столба



## 5.5 Электрические схемы

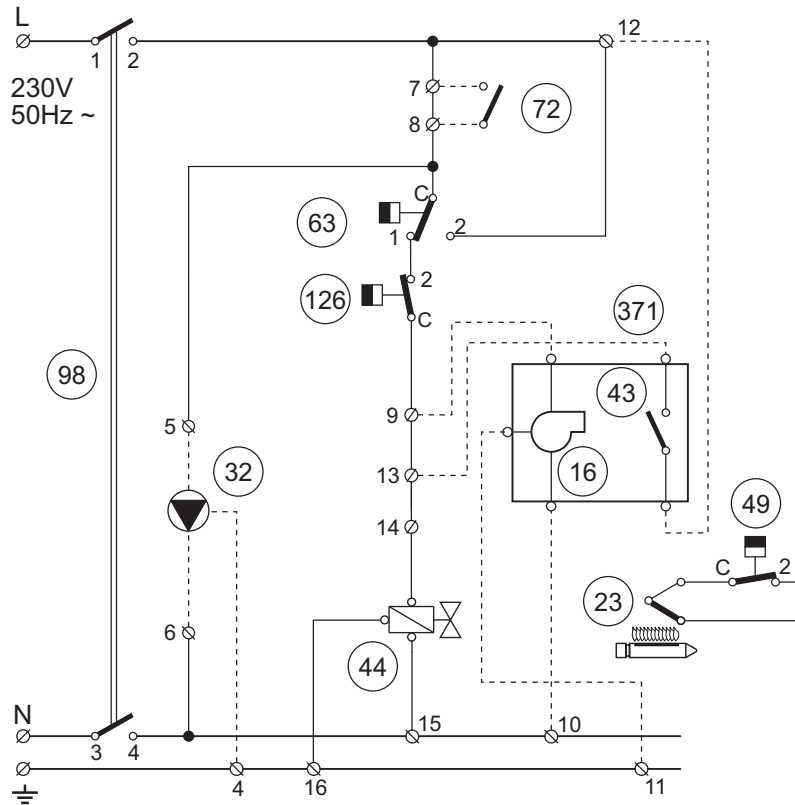


рис. 17 - Принципиальная электрическая схема

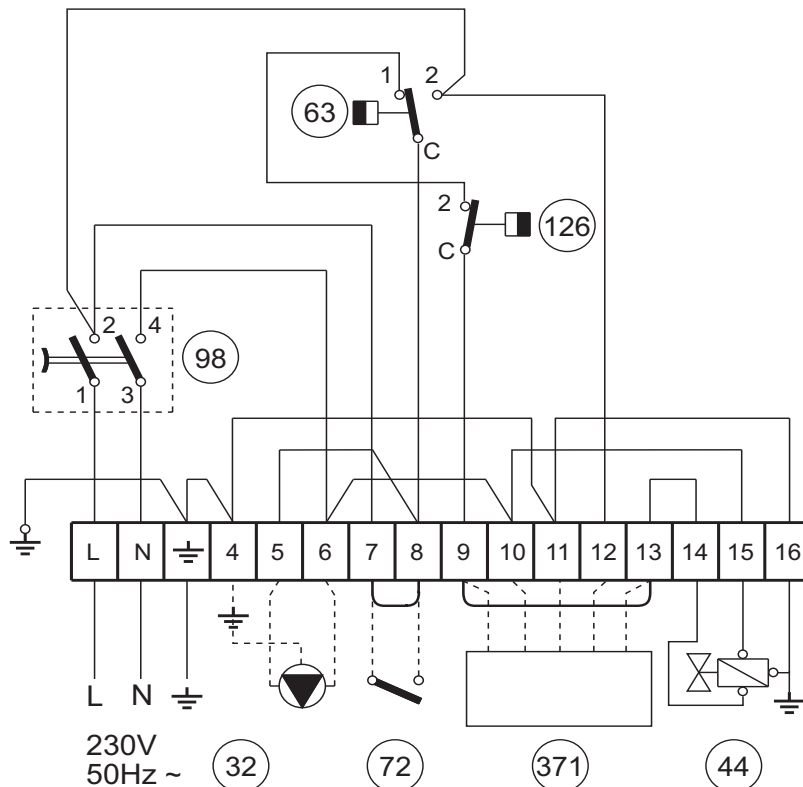


рис. 18 - Схема электрических соединений

- 23 Термопара
- 32 Циркуляционный насос (не входит в поставку)
- 43 Реле давления воздуха
- 44 Газовый клапан
- 49 Предохранительный термостат
- 63 Термостат регулировки котла
- 72 Комнатный термостат (не входит в поставку)
- 98 Выключатель
- 126 Термостат температуры продуктов сгорания
- 371 Дымосос (факультативно)

**!** ПЕРЕД ПОДСОЕДИНЕНИЕМ КОМПЛЕКТА ДЫМОСОСА СЛЕДУЕТ УБРАТЬ ПЕРЕМЫЧКУ МЕЖДУ ЗАЖИМАМИ 9 И 13.  
**!** ПЕРЕД ПОДСОЕДИНЕНИЕМ КОМНАТНОГО ТЕРМОСТАТА СЛЕДУЕТ УБРАТЬ ПЕРЕМЫЧКУ МЕЖДУ ЗАЖИМАМИ 7 И 8.





The logo for Ferroli, featuring the word "ferroli" in a bold, lowercase, sans-serif font. A grey, curved swoosh is positioned above the letters "e" and "r".

**ferroli**

**FERROLI S.p.A.**  
Via Ritonda 78/a  
37047 San Bonifacio - Verona - ITALY  
[www.ferroli.it](http://www.ferroli.it)  
[www.ferroli.ru](http://www.ferroli.ru)

**ЕДИНЫЙ ЦЕНТР  
ТЕХНИЧЕСКОЙ ПОДДЕРЖКИ**  
**8(800) 555 00 68**  
МЕЖДУГОРОДНОЕ СОЕДИНЕНИЕ БЕСПЛАТНО  
[www.odinremont.ru](http://www.odinremont.ru)

**MADE IN ITALY**