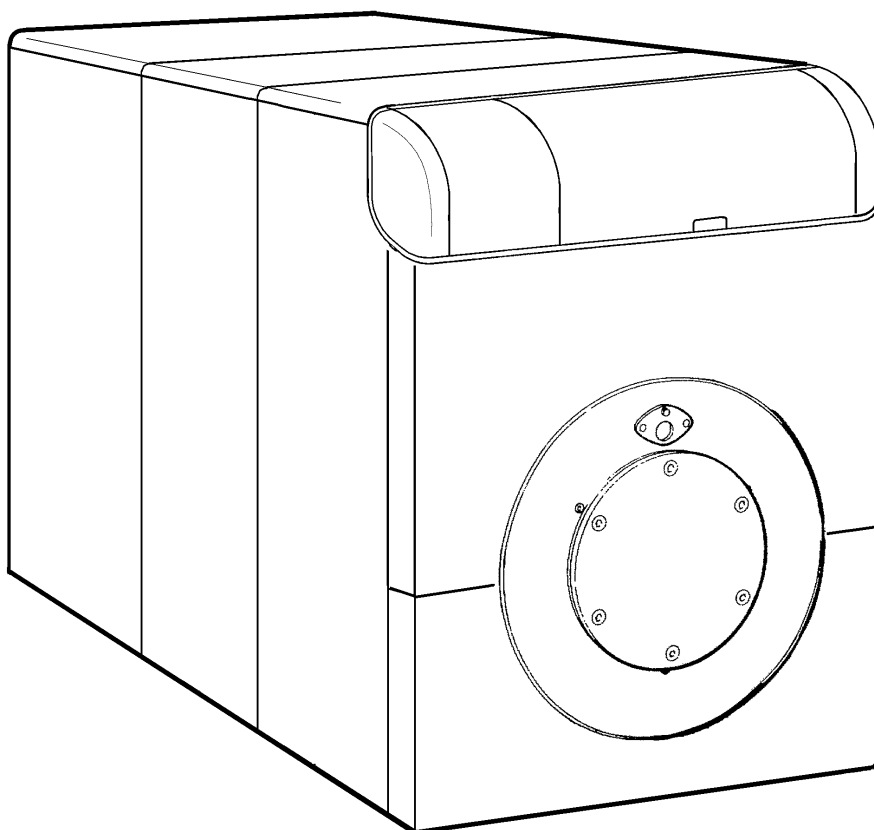


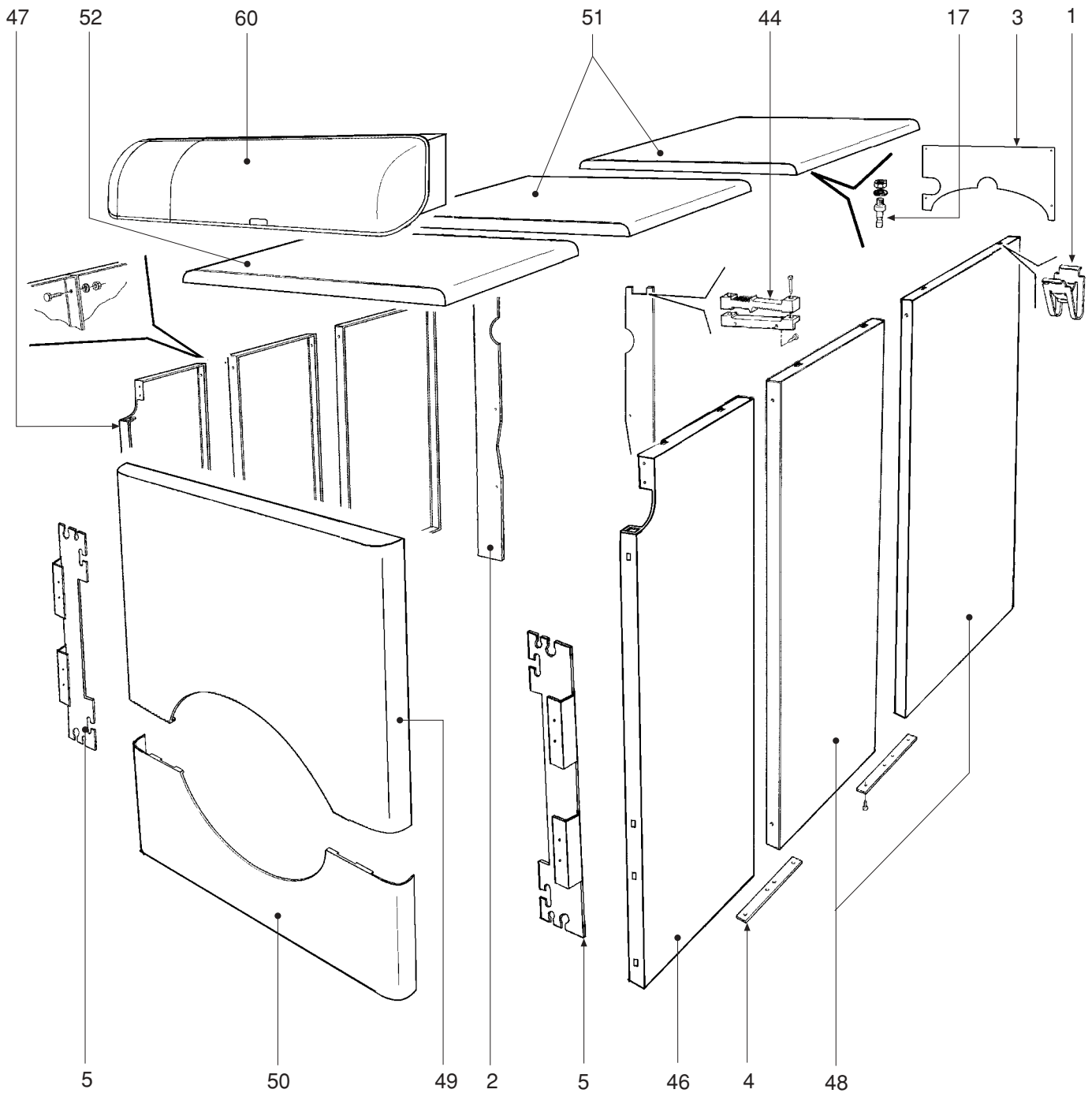
FERROLI

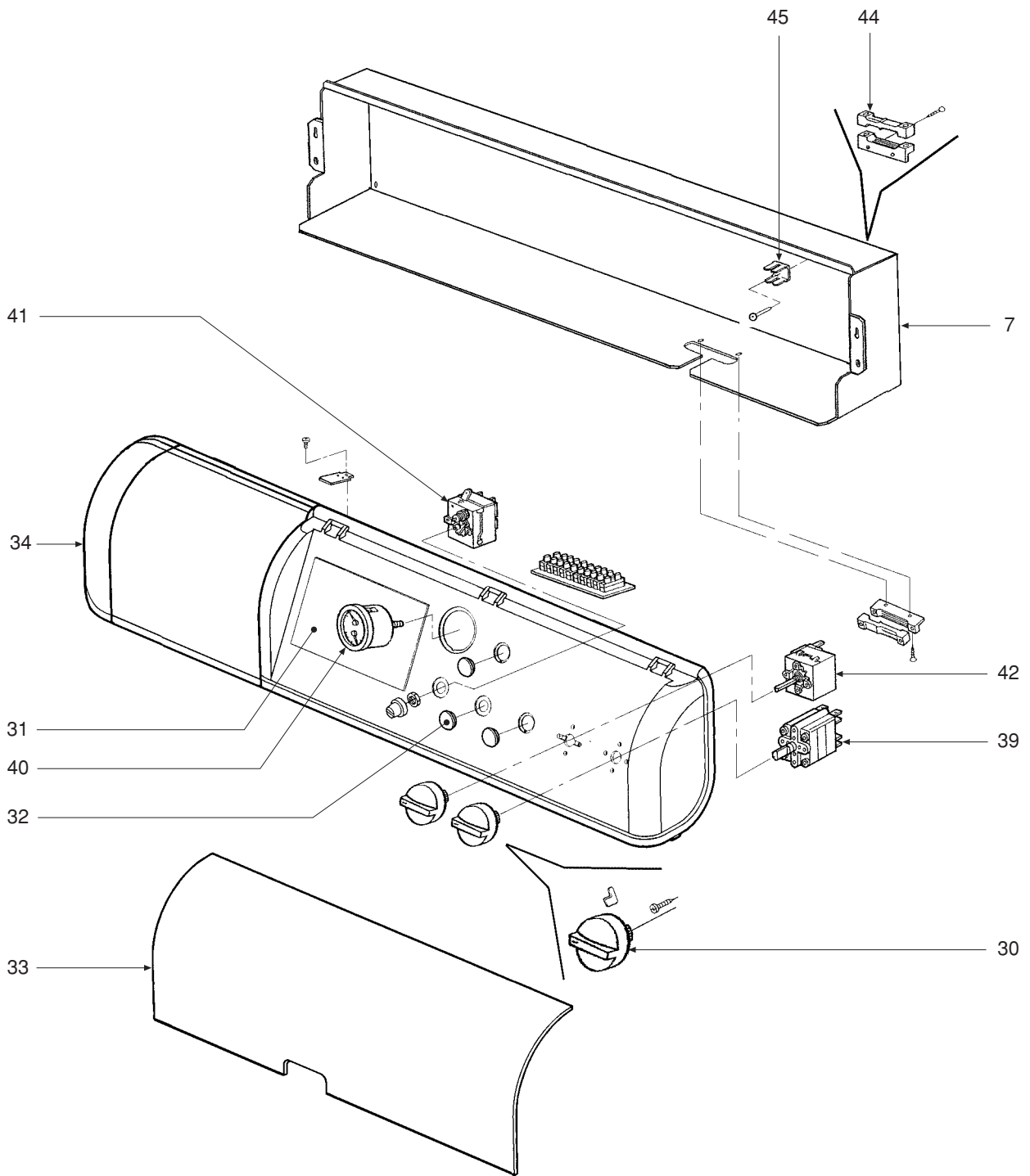
GN4 N

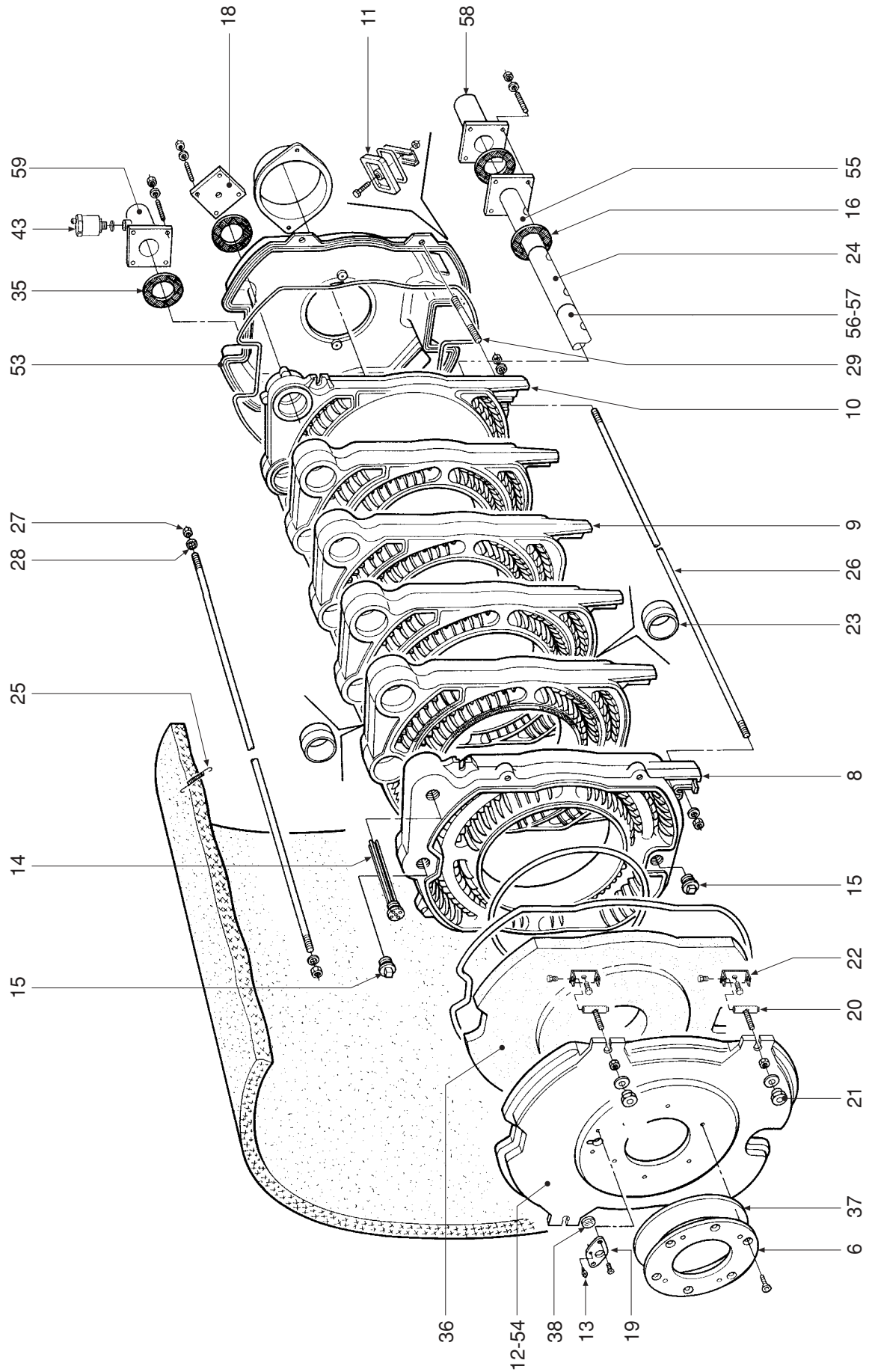
- LISTA PEZZI DI RICAMBIO
- SPARE PART LIST
- ERSATZSTEILE
- LIJST ONDERDELEN
- LISTE PIECES DETACHES
- LISTA PIEZAS DE REPUESTO



CODICE	EDIZIONE	MERCATO	VISTO
30R0574/0	06 - 02	UN







POS.	CODE	DESCRIPTION	7 el.	8 el.	9 el.	10 el.	11 el.	12 el.	13 el.	14 el.
1	31000210	Pin coupling spring	•	•	•	•	•	•	•	•
2	31142030	Casing support plate	•	•	•	•	•	•	•	•
3	31142040	Rear wall	•	•	•	•	•	•	•	•
4	31207470	Bracket, side panel fixing	•	•	•	•	•	•	•	•
5	31214100	Bracket, side panel	•	•	•	•	•	•	•	•
6	32117360	Flange	•	•	•	•	•	•	•	•
7	32914710	Wiring protection plate	•	•	•	•	•	•	•	•
8	33005680	Front element, finished	•	•	•	•	•	•	•	•
9	33005690	Intermediate element, finished	•	•	•	•	•	•	•	•
10	33005700	Rear element, finished	•	•	•	•	•	•	•	•
11	33100900	Smoke box door	•	•	•	•	•	•	•	•
12	33202521	Burner door	•	•	•	•	•	•	•	•
13	33400280	Pressure test point, 18" M conical fitting	•	•	•	•	•	•	•	•
14	33400811	Sheath	•	•	•	•	•	•	•	•
15	33601320	Plug, 1" 1/4	•	•	•	•	•	•	•	•
16	33700860	Gasket	•	•	•	•	•	•	•	•
17	34000640	Pin for coupling	•	•	•	•	•	•	•	•
18	34011560	Blind flange	•	•	•	•	•	•	•	•
19	34011740	Inspection windows flange	•	•	•	•	•	•	•	•
20	34012390	Pin for door hinges	•	•	•	•	•	•	•	•
21	34012401	Ring nut	•	•	•	•	•	•	•	•
22	34100630	Door hinge	•	•	•	•	•	•	•	•
23	34223441	Cone insert Øe 100,22 Øi 91,5 L=45	•	•	•	•	•	•	•	•
24	34224060	Intermediate diffuser pipe		•	•	•	•	•	•	•
25	34300220	Insulation fixing spring	•	•	•	•	•	•	•	•
26	34403390	Tie rod, M16 x 910	•							
26	34403400	Tie rod, M16 x 1040		•						
26	34403410	Tie rod, M16 x 1170			•					
26	34403420	Tie rod, M16 x 1300				•				
26	34403430	Tie rod, M16 x 1430					•			
26	34403440	Tie rod, M16 x 1560						•		
26	34403450	Tie rod, M16 x 1690							•	
26	34403460	Tie rod, M16 x 1820								•
27	34504930	Nut, M16	•	•	•	•	•	•	•	•
28	34504940	Spring	•	•	•	•	•	•	•	•
29	34505830	Threaded bar, M12 x 130	•	•	•	•	•	•	•	•
30	35008000	Control panel instruments knob	•	•	•	•	•	•	•	•
31	35008010	Control unit hole plug	•	•	•	•	•	•	•	•
32	35008190	Hole plug	•	•	•	•	•	•	•	•
33	35008720	Control panel cover	•	•	•	•	•	•	•	•
34	35008910	Control panel	•	•	•	•	•	•	•	•
35	35100180	Gasket for flange	•	•	•	•	•	•	•	•
36	35320880	Burner door insulation	•	•	•	•	•	•	•	•
37	35352910	Ceramic fibre gasket	•	•	•	•	•	•	•	•
38	35352930	Disk, Ø 44	•	•	•	•	•	•	•	•
39	36100440	Double-pole switch	•	•	•	•	•	•	•	•
40	36400250	Thermometer	•	•	•	•	•	•	•	•
41	36401450	Thermostat LS1 capillary 1500 110°	•	•	•	•	•	•	•	•

POS.	CODE	DESCRIPTION	7 el.	8 el.	9 el.	10 el.	11 el.	12 el.	13 el.	14 el.
42	36401880	2-stage regulating thermostat	•	•	•	•	•	•	•	•
43	36401930	Water pressure switch, 1/4"	•	•	•	•	•	•	•	•
44	36503631	Dual cable clamp	•	•	•	•	•	•	•	•
45	36505720	four-tab earthing rivet	•	•	•	•	•	•	•	•
46	37038120	Front right side panel, complete	•	•	•	•	•	•	•	•
47	37038130	Front left side panel, complete	•	•	•	•	•	•	•	•
48	37038140	Reversible side panel (L. 406)		•	•				•	
48	37038150	Reversible side panel (L. 536)			•	•	•		•	•
48	37038160	Reversible side panel (L. 666)	•				•	•		
49	37038170	Top front panel	•	•	•	•	•	•	•	•
50	37038180	Bottom front panel,	•	•	•	•	•	•	•	•
51	37038190	Cover (L. 406)		•	•				•	
51	37038200	Cover (L. 536)			•	•	•		•	•
51	37038210	Cover (L. 666)	•				•	•		
52	37038220	Front cover	•	•	•	•	•	•	•	•
53	38007040	Complete smoke box	•	•						
53	38007050	Complete smoke box			•	•	•	•	•	•
54	38007090	Burner door, complete	•	•	•	•	•	•	•	•
55	38407600	Front diffuser pipe	•	•	•	•	•	•	•	•
56	38407610	Diffuser pipework L 352,5		•		•		•		•
57	38407620	Diffuser pipework L 482,5	•		•		•		•	
58	38443661	Flanged pipe	•	•	•	•	•	•	•	•
59	38447631	Flanged pipe + Sleeve	•	•	•	•	•	•	•	•
60	38515050	Wiring, complete set	•	•	•					
60	38515020	Wiring, complete set				•	•	•	•	•

POS.	CODICE	DESCRIZIONE	7 el.	8 el.	9 el.	10 el.	11 el.	12 el.	13 el.	14 el.
1	31000210	Molletta innesto piolini	•	•	•	•	•	•	•	•
2	31142030	Lamiera posteriore sostegno mantellatura	•	•	•	•	•	•	•	•
3	31142040	Parete posteriore	•	•	•	•	•	•	•	•
4	31207470	Staffa fissaggio fianchi	•	•	•	•	•	•	•	•
5	31214100	Staffa sostegno fianchi	•	•	•	•	•	•	•	•
6	32117360	Flangia	•	•	•	•	•	•	•	•
7	32914710	Lamiera protezione cablaggio	•	•	•	•	•	•	•	•
8	33005680	Elemento anteriore finito	•	•	•	•	•	•	•	•
9	33005690	Elemento intermedio finito	•	•	•	•	•	•	•	•
10	33005700	Elemento posteriore finito	•	•	•	•	•	•	•	•
11	33100900	Portellino camera fumo	•	•	•	•	•	•	•	•
12	33202521	Porta bruciatore	•	•	•	•	•	•	•	•
13	33400280	Presa di pressione attacco conico 18" M	•	•	•	•	•	•	•	•
14	33400811	Guaina	•	•	•	•	•	•	•	•
15	33601320	Tappo 1" 1/4	•	•	•	•	•	•	•	•
16	33700860	Guarnizione	•	•	•	•	•	•	•	•
17	34000640	Piolino per innesto	•	•	•	•	•	•	•	•
18	34011560	Flangia cieca	•	•	•	•	•	•	•	•
19	34011740	Flangia oblò	•	•	•	•	•	•	•	•
20	34012390	Perno per cerniere porte	•	•	•	•	•	•	•	•
21	34012401	Ghiera	•	•	•	•	•	•	•	•
22	34100630	Cerniera per porta	•	•	•	•	•	•	•	•
23	34223441	Bicono Øe 100,22 Øi 91,5 L=45	•	•	•	•	•	•	•	•
24	34224060	Tubo diffusore "intermedio"		•	•	•	•	•	•	•
25	34300220	Molla fissaggio isolante	•	•	•	•	•	•	•	•
26	34403390	Tirante M16 x 910	•							
26	34403400	Tirante M16 x 1040		•						
26	34403410	Tirante M16 x 1170			•					
26	34403420	Tirante M16 x 1300				•				
26	34403430	Tirante M16 x 1430					•			
26	34403440	Tirante M16 x 1560						•		
26	34403450	Tirante M16 x 1690							•	
26	34403460	Tirante M16 x 1820								•
27	34504930	Dado alto M16	•	•	•	•	•	•	•	•
28	34504940	Molla	•	•	•	•	•	•	•	•
29	34505830	Barra filettata M12 x 130	•	•	•	•	•	•	•	•
30	35008000	Manopola strumenti cruscotto	•	•	•	•	•	•	•	•
31	35008010	Tappo copriforo centralina	•	•	•	•	•	•	•	•
32	35008190	Tappo copriforo	•	•	•	•	•	•	•	•
33	35008720	Coperchio cruscotto	•	•	•	•	•	•	•	•
34	35008910	Cruscotto	•	•	•	•	•	•	•	•
35	35100180	Guarnizione per flange	•	•	•	•	•	•	•	•
36	35320880	Isolante porta bruciatore	•	•	•	•	•	•	•	•
37	35352910	Guarnizione fibra ceramica	•	•	•	•	•	•	•	•
38	35352930	Disco Ø 44	•	•	•	•	•	•	•	•
39	36100440	Interruttore bipolare	•	•	•	•	•	•	•	•
40	36400250	Termometro	•	•	•	•	•	•	•	•
41	36401450	Termostato LS1 capillare 1500 110°	•	•	•	•	•	•	•	•

POS.	CODICE	DESCRIZIONE	7 el.	8 el.	9 el.	10 el.	11 el.	12 el.	13 el.	14 el.
42	36401880	Termostato regolazione 2 stadi	•	•	•	•	•	•	•	•
43	36401930	Pressostato acqua 1/4"	•	•	•	•	•	•	•	•
44	36503631	Pressacavo doppio	•	•	•	•	•	•	•	•
45	36505720	Rivetto di massa a 4 linguette	•	•	•	•	•	•	•	•
46	37038120	Fianco anteriore destro completo	•	•	•	•	•	•	•	•
47	37038130	Fianco anteriore sinistro completo	•	•	•	•	•	•	•	•
48	37038140	Fianco reversibile (L. 406)		•	•				•	
48	37038150	Fianco reversibile (L. 536)			•	•	•		•	•
48	37038160	Fianco reversibile (L. 666)	•				•	•		
49	37038170	Pannello anteriore superiore	•	•	•	•	•	•	•	•
50	37038180	Pannello anteriore inferiore	•	•	•	•	•	•	•	•
51	37038190	Coperchio (L. 406)		•	•				•	
51	37038200	Coperchio (L. 536)			•	•	•		•	•
51	37038210	Coperchio (L. 666)	•				•	•		
52	37038220	Coperchio anteriore	•	•	•	•	•	•	•	•
53	38007040	Camera fumo completa	•	•						
53	38007050	Camera fumo completa			•	•	•	•	•	•
54	38007090	Porta bruciatore completa	•	•	•	•	•	•	•	•
55	38407600	Tubo diffusore "anteriore"	•	•	•	•	•	•	•	•
56	38407610	Tubazione diffusore Lg. 352,5		•		•		•		•
57	38407620	Tubazione diffusore Lg. 482,5	•		•		•		•	
58	38443661	Tubo flangiato	•	•	•	•	•	•	•	•
59	38447631	Tubo flangiato + manicotto	•	•	•	•	•	•	•	•
60	38515050	Cablaggio completo	•	•	•					
60	38515020	Cablaggio completo				•	•	•	•	•