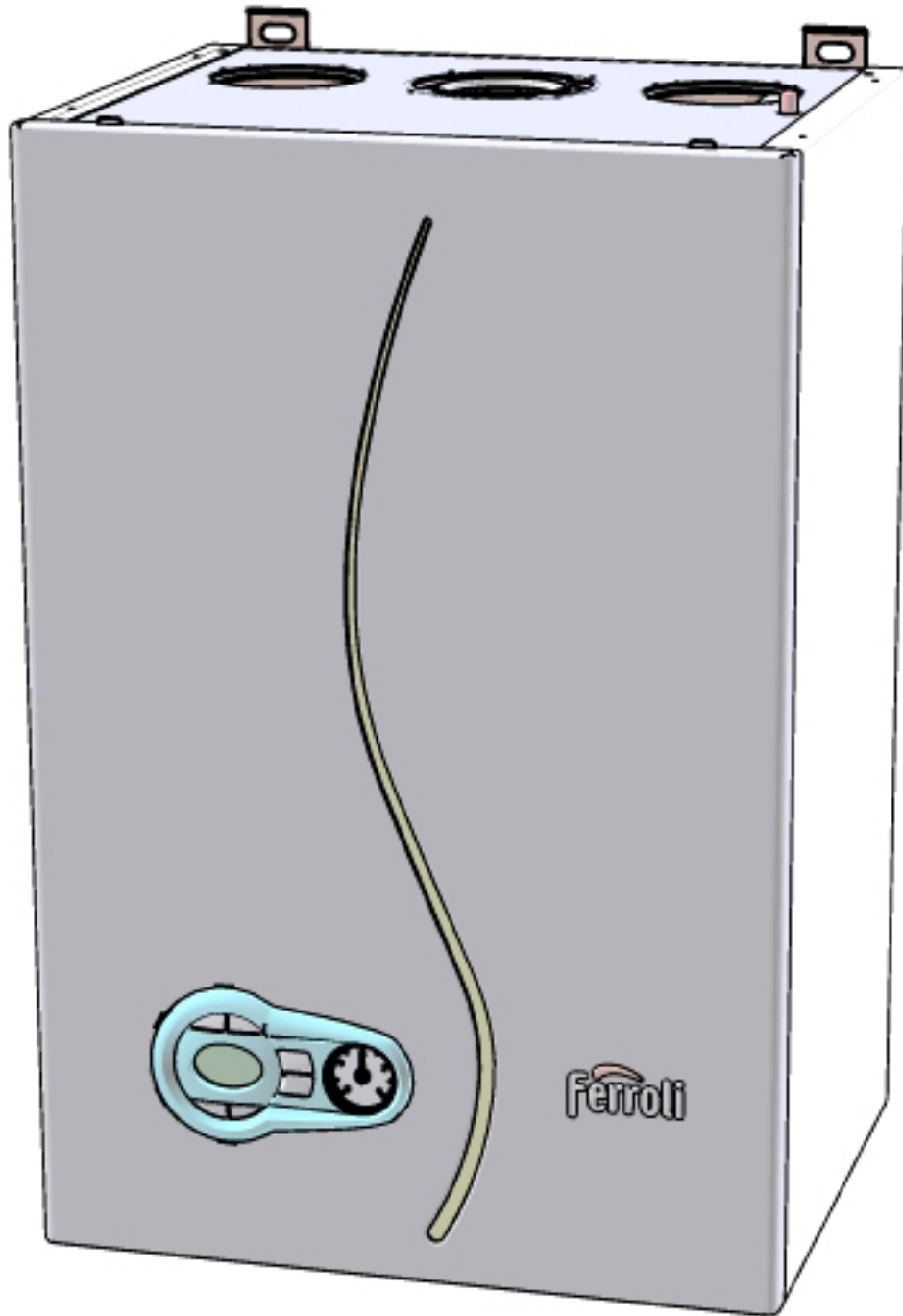




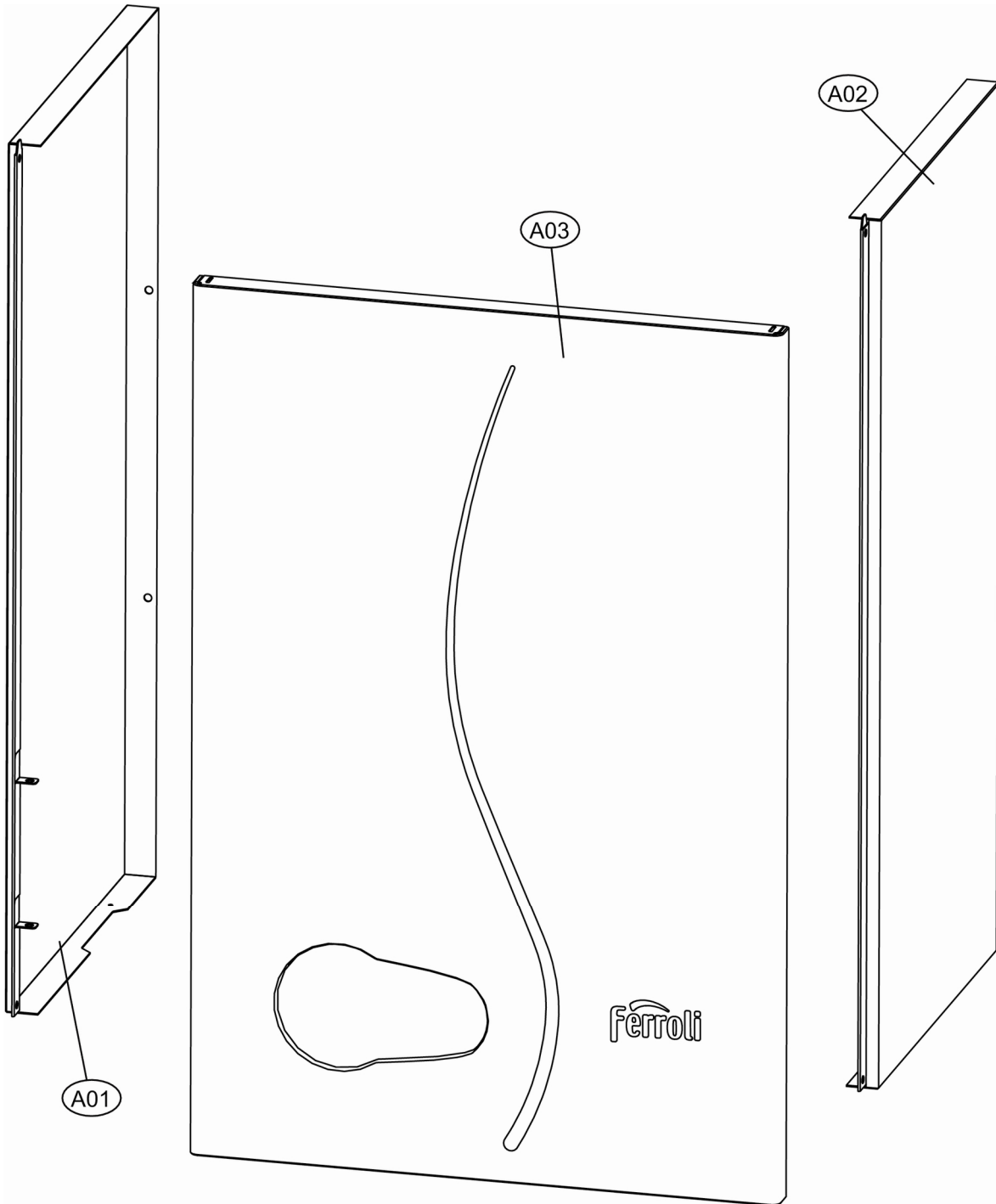
Lista Pezzi / Spare Parts / Ersatzsteile
List Onderdelen / Liste Pieces Detaches / Lista Piezas De Repuesto

BLUEHELIX TECH C

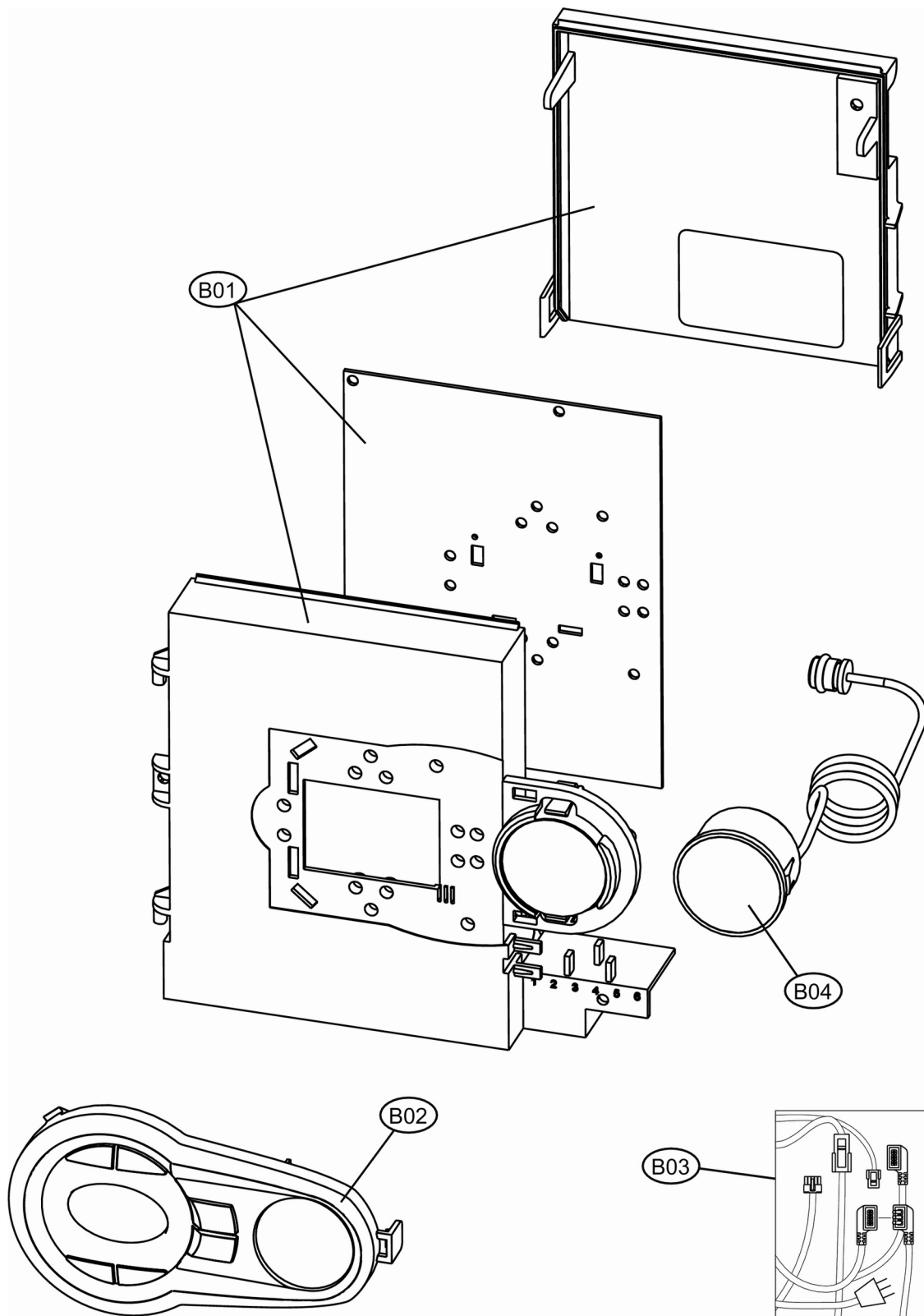


CODICE	EDIZIONE	MERCATO
30K1113003	01/12/2013	WF

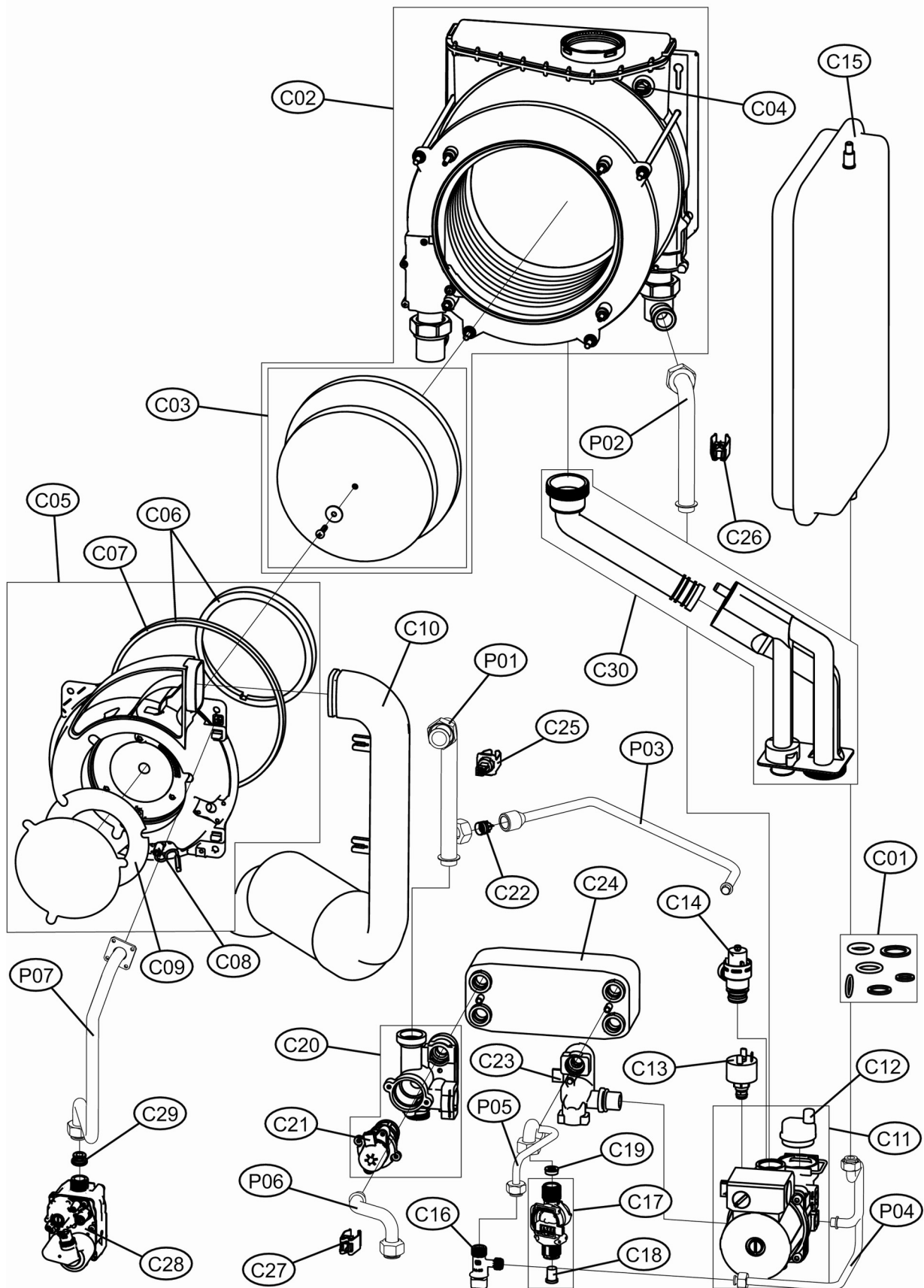
BLUEHELIX TECH C



BLUEHELIX TECH C



BLUEHELIX TECH C



BLUEHELIX TECH C

LISTA PEZZI

BLUEHELIX TECH 25C m.

POS.	CODICE	DESC.	QT.
A01	39848130	KIT FIANCO SX T1'13 (3110R330)	1.000
A02	39848140	KIT FIANCO DX T1'13 (3110R410)	1.000
A03	39848160	KIT PANN.ANT."S" T1 13(3110R430)	1.000
B01	39845841	KIT CENTRAL.ABM03A (38326221)	1.000
B02	39846490	KIT MASCH.ABM03 9007(35015400)	1.000
B03	39846920	KIT CAVI CABL. (38326490)	1.000
B04	39846290	KIT IDROMETRO 0-4bar(36402530)	1.000
C01	39846960	KIT GUARN.CALD. SR.T2R2-R3	1.000
C02	39846930	KIT SCAMB.T.10.6 M. (37405990)	1.000
C03	39845900	KIT ISOL.CENTR.+MATERAS.FM.T1	1.000
C04	39845890	KIT SONDA TEMP.FUMI (36200831)	1.000
C05	39846061	KIT BRUC-VENT-SILENZ. 0470304	1.000
C06	39846080	KIT GUARNIZIONI BRUC.SIT FM.T1	1.000
C07	39847430	KIT GUARN.B.GRAPH. (35015450)	1.000
C08	39846091	KIT GRUPPO ELETT.BRUC.SIT R1K	1.000
C09	39846100	KIT SCHEDE VENT. (36509230)	1.000
C10	39846110	KIT SILENZ.BRUC.T1 (35015170)	1.000
C11	39818450	KIT POMPA UNIV.15-50 GRND	1.000
C12	39818220	KIT V.ARIA (39404380-39404730)	1.000
C13	39818260	KIT PRESSOST.H2O (39404710)	1.000
C14	39818270	KIT VALV.SIC. (36902760)	1.000
C15	39846070	KIT VASO ESP.8LT.RP (36803350)	1.000
C16	39846950	KIT RUB.3/8" 519/R (36903100)	1.000
C17	39846130	KIT FLUSSOM.ELTEK T1(36402450)	1.000
C18	39812310	KIT N°5 FILTRI H2O (35007480)	1.000
C19	39844090	KIT 5 REG.PORT.11Lt.(36903030)	1.000
C20	39820441	KIT VALV.3VIE (36902240)	1.000
C21	39835390	KIT MOTORE VALV.3V.Tp.4520838	1.000
C22	39818790	KIT 10 VALV.N/R. (36902190)	1.000
C23	39830560	KIT RACC.SCAMB.L.R. (36902250)	1.000
C24	39835630	KIT SCAMBIATORE 16P.(37405130)	1.000
C25	39819550	KIT SONDA TEMP. (36200730)	1.000
C26	39810220	KIT SONDA TEMP.RISC.(36200540)	1.000
C27	39810230	KIT SONDA TEMP.SAN. (36200640)	1.000
C28	39846140	KIT VALV.GAS VK8205V(36803320)	1.000
C29	39846150	KIT 5 DIAFR.GAS D5.0(34015650)	1.000
C30	39847570	KIT SIFONE Fm.T1 (35104750)	1.000
P01	3841F210	TUBAZIONE MAND. FMT2R2 (WF)	1.000
P02	3841F770	TUBAZ.RIT.RISC.CALD.FM.T2	1.000
P03	34226020	TUBO BY-PASS Fm.T2	1.000
P04	3841F200	TUBAZ.VASO-RUB.CALD.FM.T2 (wf)	1.000
P05	3841F380	TUBAZ.COLL.SCAMB-RUB.CAR.FMT2	1.000
P06	3841F231	TUBAZ.USCITA.SANIT. CALD.FM.T2	1.000
P07	3841D424	TUBAZ.GAS CALDAIA FM.T1	1.000

BLUEHELIX TECH C

LISTA PEZZI

BLUEHELIX TECH 25C gpl.

POS.	CODICE	DESC.	QT.
A01	39848130	KIT FIANCO SX T1'13 (3110R330)	1.000
A02	39848140	KIT FIANCO DX T1'13 (3110R410)	1.000
A03	39848160	KIT PANN.ANT."S" T1 13(3110R430)	1.000
B01	39845841	KIT CENTRAL.ABM03A (38326221)	1.000
B02	39846490	KIT MASCH.ABM03 9007(35015400)	1.000
B03	39846920	KIT CAVI CABL. (38326490)	1.000
B04	39846290	KIT IDROMETRO 0-4bar(36402530)	1.000
C01	39846960	KIT GUARN.CALD. SR.T2R2-R3	1.000
C02	39846930	KIT SCAMB.T.10.6 M. (37405990)	1.000
C03	39845900	KIT ISOL.CENTR.+MATERAS.FM.T1	1.000
C04	39845890	KIT SONDA TEMP.FUMI (36200831)	1.000
C05	39846061	KIT BRUC-VENT-SILENZ. 0470304	1.000
C06	39846080	KIT GUARNIZIONI BRUC.SIT FM.T1	1.000
C07	39847430	KIT GUARN.B.GRAPH. (35015450)	1.000
C08	39846091	KIT GRUPPO Elett.BRUC.SIT R1K	1.000
C09	39846100	KIT SCHEDE VENT. (36509230)	1.000
C10	39846110	KIT SILENZ.BRUC.T1 (35015170)	1.000
C11	39818450	KIT POMPA UNIV.15-50 GRND	1.000
C12	39818220	KIT V.ARIA (39404380-39404730)	1.000
C13	39818260	KIT PRESSOST.H2O (39404710)	1.000
C14	39818270	KIT VALV.SIC. (36902760)	1.000
C15	39846070	KIT VASO ESP.8LT.RP (36803350)	1.000
C16	39846950	KIT RUB.3/8" 519/R (36903100)	1.000
C17	39846130	KIT FLUSSOM.ELTEK T1(36402450)	1.000
C18	39812310	KIT N°5 FILTRI H2O (35007480)	1.000
C19	39844090	KIT 5 REG.PORT.11Lt.(36903030)	1.000
C20	39820441	KIT VALV.3VIE (36902240)	1.000
C21	39835390	KIT MOTORE VALV.3V.Tp.4520838	1.000
C22	39818790	KIT 10 VALV.N/R. (36902190)	1.000
C23	39830560	KIT RACC.SCAMB.L.R. (36902250)	1.000
C24	39835630	KIT SCAMBIATORE 16P.(37405130)	1.000
C25	39819550	KIT SONDA TEMP. (36200730)	1.000
C26	39810220	KIT SONDA TEMP.RISC.(36200540)	1.000
C27	39810230	KIT SONDA TEMP.SAN. (36200640)	1.000
C28	39846140	KIT VALV.GAS VK8205V(36803320)	1.000
C29	39846900	KIT 5 DIAFR.GAS D3.8(34015890)	1.000
C30	39847570	KIT SIFONE Fm.T1 (35104750)	1.000
P01	3841F210	TUBAZIONE MAND. FMT2R2 (WF)	1.000
P02	3841F770	TUBAZ.RIT.RISC.CALD.FM.T2	1.000
P03	34226020	TUBO BY-PASS Fm.T2	1.000
P04	3841F200	TUBAZ.VASO-RUB.CALD.FM.T2 (wf)	1.000
P05	3841F380	TUBAZ.COLL.SCAMB-RUB.CAR.FMT2	1.000
P06	3841F231	TUBAZ.USCITA.SANIT. CALD.FM.T2	1.000
P07	3841D424	TUBAZ.GAS CALDAIA FM.T1	1.000

BLUEHELIX TECH C

LISTA PEZZI

BLUEHELIX TECH 35C m.

POS.	CODICE	DESC.	QT.
A01	39848130	KIT FIANCO SX T1'13 (3110R330)	1.000
A02	39848140	KIT FIANCO DX T1'13 (3110R410)	1.000
A03	39848160	KIT PANN.ANT."S" T1 13(3110R430)	1.000
B01	39845841	KIT CENTRAL.ABM03A (38326221)	1.000
B02	39846490	KIT MASCH.ABM03 9007(35015400)	1.000
B03	39846920	KIT CAVI CABL. (38326490)	1.000
B04	39846290	KIT IDROMETRO 0-4bar(36402530)	1.000
C01	39846960	KIT GUARN.CALD. SR.T2R2-R3	1.000
C02	39846940	KIT SCAMB.T.12.6 M. (37406010)	1.000
C03	39845900	KIT ISOL.CENTR.+MATERAS.FM.T1	1.000
C04	39845890	KIT SONDA TEMP.FUMI (35200831)	1.000
C05	39846061	KIT BRUC-VENT-SILENZ. 0470304	1.000
C06	39846080	KIT GUARNIZIONI BRUC.SIT FM.T1	1.000
C07	39847430	KIT GUARN.B.GRAPH. (35015450)	1.000
C08	39846091	KIT GRUPPO Elett.BRUC.SIT R1K	1.000
C09	39846100	KIT SCHEDE VENT. (36509230)	1.000
C10	39846110	KIT SILENZ.BRUC.T1 (35015170)	1.000
C11	39820900	KIT POMPA UNIV.15-60 GRND	1.000
C12	39818220	KIT V.ARIA (39404380-39404730)	1.000
C13	39818260	KIT PRESSOST.H2O (39404710)	1.000
C14	39818270	KIT VALV.SIC. (36902760)	1.000
C15	39846250	KIT VASO ESP.10LT.RP(36803360)	1.000
C16	39846950	KIT RUB.3/8" 519/R (36903100)	1.000
C17	39846130	KIT FLUSSOM.ELTEK T1(36402450)	1.000
C18	39812310	KIT N°5 FILTRI H2O (35007480)	1.000
C19	39813220	KIT 5 REG.PORT.15Lt.(36902100)	1.000
C20	39820441	KIT VALV.3VIE (36902240)	1.000
C21	39835390	KIT MOTORE VALV.3V.Tp.4520838	1.000
C22	39818790	KIT 10 VALV.N/R. (36902190)	1.000
C23	39830560	KIT RACC.SCAMB.L.R. (36902250)	1.000
C24	39836730	KIT SCAMBIATORE 20P.(37405300)	1.000
C25	39819550	KIT SONDA TEMP. (36200730)	1.000
C26	39810220	KIT SONDA TEMP.RISC.(36200540)	1.000
C27	39810230	KIT SONDA TEMP.SAN. (36200640)	1.000
C28	39846140	KIT VALV.GAS VK8205V(36803320)	1.000
C29	39846150	KIT 5 DIAFR.GAS D5.0(34015650)	1.000
C30	39847570	KIT SIFONE Fm.T1 (35104750)	1.000
P01	3841F300	TUBAZIONE MAND. FM.T2R3 (WF)	1.000
P02	3841F770	TUBAZ.RIT.RISC.CALD.FM.T2	1.000
P03	34226020	TUBO BY-PASS Fm.T2	1.000
P04	3841F200	TUBAZ.VASO-RUB.CALD.FM.T2 (wf)	1.000
P05	3841F380	TUBAZ.COLL.SCAMB-RUB.CAR.FMT2	1.000
P06	3841F231	TUBAZ.USCITA.SANIT. CALD.FM.T2	1.000
P07	3841D815	TUBAZ.GAS CALD. SR.T1R3	1.000

BLUEHELIX TECH C

LISTA PEZZI

BLUEHELIX TECH 35C gpl.

POS.	CODICE	DESC.	QT.
A01	39848130	KIT FIANCO SX T1'13 (3110R330)	1.000
A02	39848140	KIT FIANCO DX T1'13 (3110R410)	1.000
A03	39848160	KIT PANN.ANT."S" T1 13(3110R430)	1.000
B01	39845841	KIT CENTRAL.ABM03A (38326221)	1.000
B02	39846490	KIT MASCH.ABM03 9007(35015400)	1.000
B03	39846920	KIT CAVI CABL. (38326490)	1.000
B04	39846290	KIT IDROMETRO 0-4bar(36402530)	1.000
C01	39846960	KIT GUARN.CALD. SR.T2R2-R3	1.000
C02	39846940	KIT SCAMB.T.12.6 M. (37406010)	1.000
C03	39845900	KIT ISOL.CENTR.+MATERAS.FM.T1	1.000
C04	39845890	KIT SONDA TEMP.FUMI (38200831)	1.000
C05	39846061	KIT BRUC-VENT-SILENZ. 0470304	1.000
C06	39846080	KIT GUARNIZIONI BRUC.SIT FM.T1	1.000
C07	39847430	KIT GUARN.B.GRAPH. (35015450)	1.000
C08	39846091	KIT GRUPPO ELETT.BRUC.SIT R1K	1.000
C09	39846100	KIT SCHEDE VENT. (36509230)	1.000
C10	39846110	KIT SILENZ.BRUC.T1 (35015170)	1.000
C11	39820900	KIT POMPA UNIV.15-60 GRND	1.000
C12	39818220	KIT V.ARIA (39404380-39404730)	1.000
C13	39818260	KIT PRESSOST.H2O (39404710)	1.000
C14	39818270	KIT VALV.SIC. (36902760)	1.000
C15	39846250	KIT VASO ESP.10LT.RP(36803360)	1.000
C16	39846950	KIT RUB.3/8" 519/R (36903100)	1.000
C17	39846130	KIT FLUSSOM.ELTEK T1(36402450)	1.000
C18	39812310	KIT N°5 FILTRI H2O (35007480)	1.000
C19	39813220	KIT 5 REG.PORT.15Lt.(36902100)	1.000
C20	39820441	KIT VALV.3VIE (36902240)	1.000
C21	39835390	KIT MOTORE VALV.3V.Tp.4520838	1.000
C22	39818790	KIT 10 VALV.N/R. (36902190)	1.000
C23	39830560	KIT RACC.SCAMB.L.R. (36902250)	1.000
C24	39836730	KIT SCAMBIATORE 20P.(37405300)	1.000
C25	39819550	KIT SONDA TEMP. (36200730)	1.000
C26	39810220	KIT SONDA TEMP.RISC.(36200540)	1.000
C27	39810230	KIT SONDA TEMP.SAN. (36200640)	1.000
C28	39846140	KIT VALV.GAS VK8205V(36803320)	1.000
C29	39846900	KIT 5 DIAFR.GAS D3.8(34015890)	1.000
C30	39847570	KIT SIFONE Fm.T1 (35104750)	1.000
P01	3841F300	TUBAZIONE MAND. FM.T2R3 (WF)	1.000
P02	3841F770	TUBAZ.RIT.RISC.CALD.FM.T2	1.000
P03	34226020	TUBO BY-PASS Fm.T2	1.000
P04	3841F200	TUBAZ.VASO-RUB.CALD.FM.T2 (wf)	1.000
P05	3841F380	TUBAZ.COLL.SCAMB-RUB.CAR.FMT2	1.000
P06	3841F231	TUBAZ.USCITA.SANIT. CALD.FM.T2	1.000
P07	3841D815	TUBAZ.GAS CALD. SR.T1R3	1.000