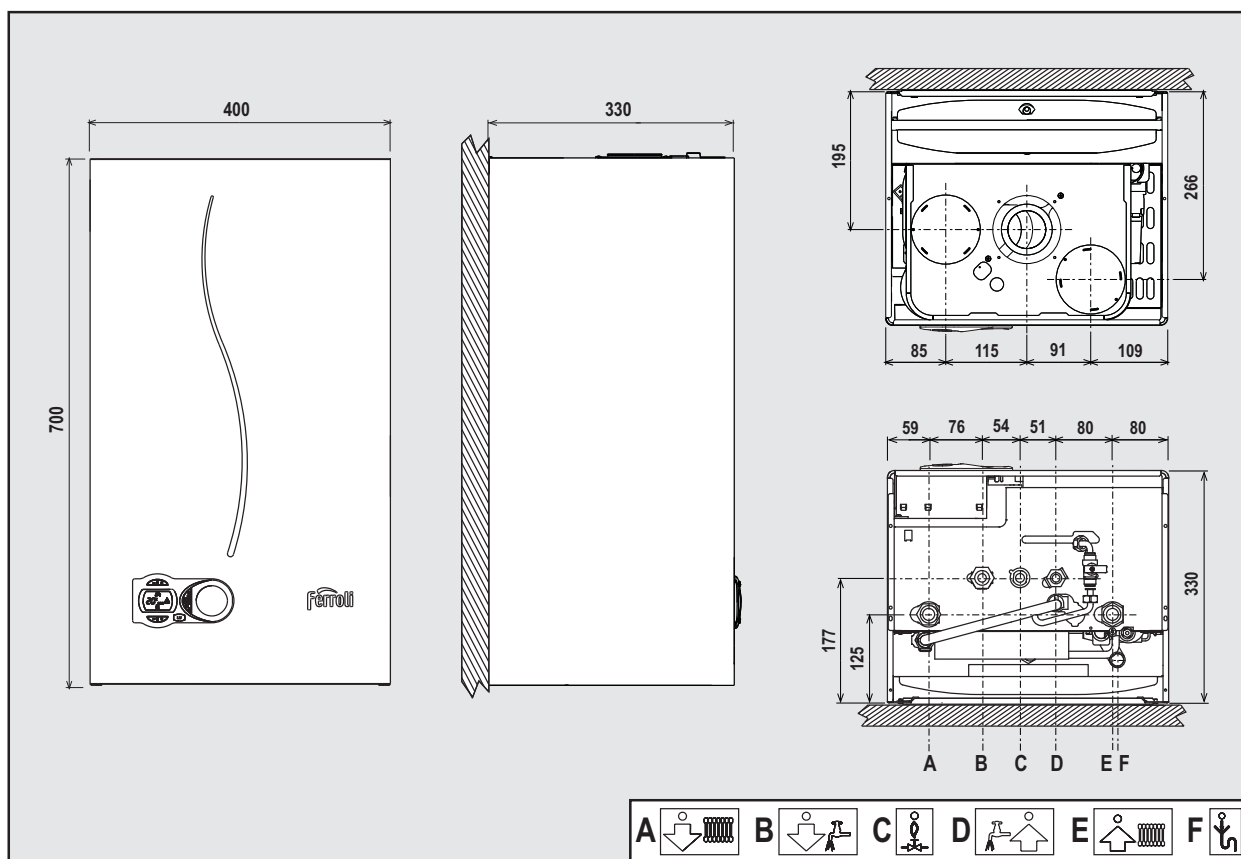


## Инструкция Ferroli DIVA F13, F16, F20, F24



1. УКАЗАНИИ ОБЩЕГО ХАРАКТЕРА

- Внимательно прочитайте предупреждения, содержащиеся в настоящем руководстве, и соблюдайте их в процессе эксплуатации агрегата.
- После монтажа котла проинформируйте пользователя о принципах его работы и передайте ему в пользование настоящее руководство, которое является неотъемлемой и важной частью агрегата; пользователь должен бережно сохранять его для возможного использования в будущем.
- Установка и техническое обслуживание котла должны производиться квалифицированным персоналом при соблюдении действующих норм и в соответствии с указаниями изготовителя. Запрещается выполнять любые действия на опломбированных устройствах регулировки.
- Неправильная установка или ненадлежащее техническое обслуживание могут быть причиной вреда для людей, животных и имущества. Изготовитель не несет никакой ответственности за ущерб, связанный с ошибочными установкой и эксплуатацией агрегата, а также с несоблюдением предоставленных им инструкций.
- Прежде чем приступить к выполнению любой операции очистки или технического обслуживания, отключите агрегат от сети питания с помощью выключателя системы и/или предусмотренных для этой цели отсечных устройств.
- В случае неисправной и/или ненормальной работы агрегата выключите его и воздерживайтесь от любой попытки самостоятельно отремонтировать или устранить причину неисправности. В таких случаях обращайтесь исключительно квалифицированному персоналу. Возможные операции по ремонту-замене комплектующих должны выполняться только квалифицированными специалистами с использованием исключительно оригинальных запчастей. Несоблюдение всего вышеуказанного может нарушить безопасность работы агрегата.
- Настоящий агрегат допускается использовать только по тому назначению, для которого он спроектирован и изготовлен. Любое другое его использование следует считать ненадлежащим и, следовательно, опасным.
- Упаковочные материалы являются источником потенциальной опасности и не должны быть оставлены в местах, доступных детям.
- Не разрешается использование агрегата лицами (в том числе, детьми) с ограниченными физическими, сенсорными или умственными возможностями или лицами без надлежащего опыта и знаний, если они не находятся под непрерывным надзором или проинструктированы насчет правил безопасного использования агрегата.
- Утилизация агрегата и его принадлежностей должна выполняться надлежащим образом, в соответствии с действующим законодательством.
- Приведенные в настоящем руководстве изображения дают упрощенное представление изделия. Подобные изображения могут несущественно отличаться от готового изделия.

2. ИНСТРУКЦИИ ПО ЭКСПЛУАТАЦИИ

2.1 Предисловие

**DIVA F** Данный котел представляет собой высокоэффективный тепловой генератор для отопления и ГВС, работающий на природном. Котел оснащен атмосферной горелкой с электронной системой розжига, герметичной камерой сгорания с принудительной вентиляцией и микропроцессорной системой управления. Котел может быть установлен в закрытом помещении или снаружи, на частично защищенном месте (согласно стандарту EN 297/A6), с температурой окружающего воздуха до -5°C.

2.2 Панель управления

Панель

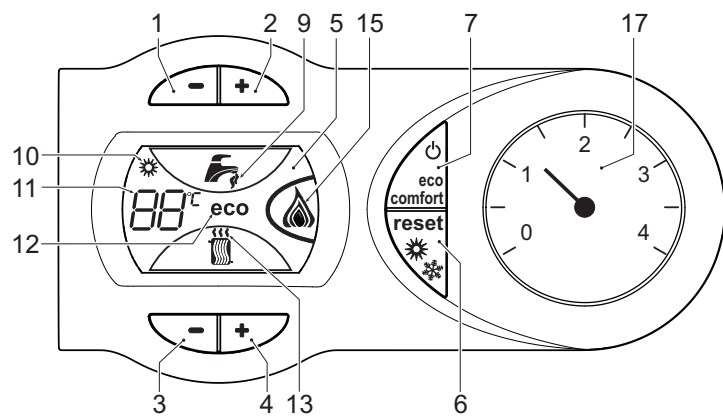


рис. 1 - Панель управления

Условные обозначения на панели управления рис. 1

- 1 Кнопка уменьшения задаваемой температуры в системе ГВС
- 2 Кнопка увеличения задаваемой температуры в системе ГВС
- 3 Кнопка уменьшения задаваемой температуры в системе отопления
- 4 Кнопка увеличения задаваемой температуры в системе отопления
- 5 Дисплей
- 6 Кнопка сброс - выбора режима Лето/Зима
- 7 Кнопка выбора режима "Экономичный"/"Комфорт" - "Вкл/Выкл" котла
- 8 Символ ГВС
- 9 Символ работы агрегата в режиме ГВС
- 10 Индикация "Летний режим"
- 11 Индикация многофункционального режима
- 12 Символ режима "Есо" (Экономичный)
- 13 Индикация работы агрегата в режиме отопления
- 14 Символ отопления
- 15 Индикация работающей горелки на фактическом уровне мощности
- 17 Гидрометр

Индикация во время работы котла

Режим отопления

О поступлении команды на включение отопления (от комнатного термостата или от пульта ДУ с таймером) предупреждает мигание индикатора теплого воздуха над символом батареи на дисплее.

На дисплее (поз. 11 - рис. 1) высвечивается текущая температура воды, подаваемой в систему отопления, а во время ожидания отопления - символ "d2".

Режим горячего водоснабжения

О поступлении команды на включение системы ГВС, генерируемой при заборе горячей воды, предупреждает мигание соответствующего индикатора под символом крана на дисплее.

На дисплее (поз. 11 - рис. 1) высвечивается выходная температура воды в контуре ГВС, а во время ожидания выдачи воды ГВС - символ "d1".

Режим Comfort

О поступлении команды на переключение в режим (восстановление внутренней температуры котла) предупреждает мигание индикатора, расположенного под краном. На дисплее (поз. 11 - рис. 1) высвечивается температура воды в котле.

Неисправность

В случае неисправности (см. сар. 4.4) на дисплей выводится код неисправности (поз. 11 - рис. 1), а во время ожидания, обусловленного безопасностью, - надпись "d3".

2.3 Включение и выключение

Подключение к сети электропитания

- В течение 5 секунд на дисплее будет высвечиваться версия программного обеспечения, установленного в электронном блоке.
- Откройте газовый вентиль, установленный перед котлом.
- Теперь котел готов к автоматическому включению при каждом заборе горячей воды или при поступлении сигнала на включение системы отопления (от комнатного термостата или устройства ДУ с таймером).

Включение и выключение котла

Нажмите кнопку **вкл/выкл** (поз. 7 - рис. 1) в течение 5 секунд.

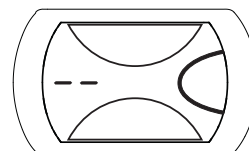


рис. 2 - Выключение котла

Когда котел выключается, электрическое питание все еще поступает на электронную плату. Не работают система ГВС и отопления. Остается активной система против оледенения. Чтобы снова включить котел, нажмите повторно на кнопку **вкл/выкл** (поз. 7 - рис. 1) в течение 5 секунд.



рис. 3

Этим обеспечивается немедленная готовность котла к работе каждый раз при потреблении горячей воды или при запросе на отопление (вызываемым комнатным термостатом или дистанционным термостатом с таймером).



При отключении котла от системы электропитания и/или газовой магистрали функция против оледенения отключается. Во время длительного неиспользования котла в зимний период, во избежание ущерба от возможного замерзания рекомендуется слить всю воду из котла, как из контура отопления, так и из контура ГВС; или же слить только воду из контура ГВС и добавить антифриз в систему отопления, в соответствии с указаниями, приведенными в sez. 3.3

2.4 Регулировки

Переключение режимов "Лето"/"Зима"

Нажмите кнопку **"Лето"/"Зима"** (поз. 6 - рис. 1) на 2 секунды.

На дисплее высветится символ "Лето" (поз. 10 - рис. 1): При этом котел будет длительно неиспользования котла в зимний период, во избежание ущерба от возможного замерзания рекомендуется слить всю воду из котла, как из контура отопления, так и из контура ГВС; или же слить только воду из контура ГВС и добавить антифриз в систему отопления, в соответствии с указаниями, приведенными в sez. 3.3

Для выключения режима "Лето" вновь нажмите кнопку **"Лето"/"Зима"** (поз. 6 - рис. 1) на 2 секунды

Регулировка температуры воды в системе отопления

С помощью кнопок системы отопления (поз. 3 и 4 - рис. 1) температуру можно регулировать от минимальной 30°C до максимальной 80°C; не рекомендуется запускать котел в работу при температуре ниже 45°C.

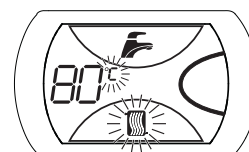


рис. 4

## Регулировка температуры в системе горячего водоснабжения (ГВС)

С помощью кнопок системы ГВС (поз. 1 и 2 - рис.1) температуру можно регулировать от минимальной 40°C до максимальной 55°C.

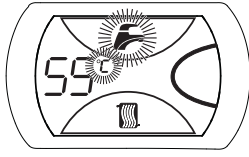


рис. 5

## Регулировка температуры воздуха в помещении (с помощью опционного термостата температуры в помещении)

Задайте с помощью термостата температуры воздуха в помещении нужную температуру внутри помещения. При отсутствии термостата температуры воздуха в помещении котел обеспечивает поддержание в системе отопления заданной температуры воды.

## Регулировка температуры воздуха в помещении (с помощью опционного устройства ДУ с таймером)

Задайте с помощью устройства ДУ с таймером нужную температуру внутри помещения. Котел будет поддерживать температуру воды в системе, необходимую для обеспечения в помещении заданной температуры воздуха. В том, что касается работы котла с устройством ДУ с таймером, см. соответствующую инструкцию на это устройство.

## Выбор режимов ECO/COMFORT

Котел оборудован специальной функцией, обеспечивающей высокую скорость подачи воды в системе ГВС и максимальный комфорт для пользователя. Когда это устройство задействовано (режим COMFORT), оно поддерживает температуру находящейся в котле воды, обеспечивая тем самым немедленное поступление горячей воды при открытии крана и устраняя необходимость ждать этого некоторое время.

Данное устройство может быть отключено пользователем (режим ECO), нажав клавишу **eco/comfort** (поз. 7 - рис. 1). При работе в режиме ECO на дисплее высвечивается соответствующий символ (поз. 12 - рис. 1). Для включения режима "КОМФОРТ" снова нажмите кнопку "Экономичный"/"Комфорт" (поз. 7 - рис. 1).

## Регулирование с дистанционного пульта управления с таймером

Если к котлу подключено устройство дистанционного управления с таймером (опция), вышеописанные регулировки производятся в соответствии с указаниями, приведенными в таблица 1.

Таблица. 1

Регулировка температуры воды в системе отопления	Регулировку можно осуществлять как через меню Пульты ДУ с таймером, так и с панели управления котла.
Регулировка температуры в системе горячего водоснабжения (ГВС)	Регулировку можно осуществлять как через меню Пульты ДУ с таймером, так и с панели управления котла.
Переключение режимов "Лето"/"Зима"	Режим "Лето" обладает приоритетом над командой на включение отопления, которая может поступить от пульта ДУ с таймером.
Выбор режимов "ЭКОНОМИЧНЫЙ"/"КОМФОРТ"	Выбор желаемого режима может осуществляться только с панели управления котла.

## Регулировка давления воды в системе отопления

Давление напора при заполнении холодного контура, считанное гидрометром котла (поз. 17 - рис. 1), должно составлять приблизительно 1,0 бар. Если во время работы давление воды в системе упадет до величины ниже минимально допустимой, котел будет остановлен и на дисплее высветится ошибка **F37**. С помощью крана для заливки воды (поз. 1 рис.6) довести давление до первоначального значения. По окончании операции всегда закрывайте кран заливки воды.

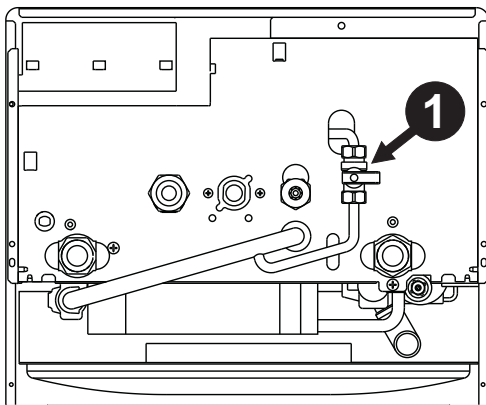


рис. 6 - Кран для заливки воды

## 3. МОНТАЖ

### 3.1 Указания общего характера

УСТАНОВКА И НАСТРОЙКА ГОРЕЛКИ ДОЛЖНА ОСУЩЕСТВЛЯТЬСЯ ТОЛЬКО СПЕЦИАЛИЗИРОВАННЫМ ПЕРСОНАЛОМ, ИМЕЮЩИМ ПРОВЕРЕННУЮ КВАЛИФИКАЦИЮ, ПРИ СОБЛЮДЕНИИ ПРИВЕДЕННЫХ В НАСТОЯЩЕМ ТЕХНИЧЕСКОМ РУКОВОДСТВЕ УКАЗАНИЙ, ПРЕДПИСАНИЙ ДЕЙСТВУЮЩЕГО ЗАКОНОДАТЕЛЬСТВА, ПОЛОЖЕНИЙ МЕСТНЫХ НОРМ И ПРАВИЛ, И В СООТВЕТСТВИИ С ПРИНЯТЫМИ ТЕХНИЧЕСКИМИ ТРЕБОВАНИЯМИ.

### 3.2 Место установки

Камера сгорания аппарата герметично изолирована относительно окружающей среды, что позволяет установить котел в любом помещении. Тем не менее помещение, в котором устанавливается котел, должно иметь достаточную вентиляцию для предотвращения опасных ситуаций в случае хотя бы малых утечек газа. Согласно Директиве ЕЭС № 2009/142 данная норма безопасности является обязательной для всех видов оборудования, работающего на газе, в том числе и для аппаратов с так называемой герметичной камерой.

В соответствии со стандартом EN 297 pr A6 агрегат может работать в частично защищенном месте при температуре окружающего воздуха не ниже -5°C. Рекомендуется установить котел под скатом крыши, на балконе или в укрытой от непогоды нише.

В любом случае в месте установки не должны находиться пыль, огнеопасные предметы и материалы или едкие газы.

Котел предназначен для подвески на стену и поставляется в комплекте с подвесным кронштейном. Прикрепите кронштейн к стене при соблюдении размеров, приведенных на рисунке на обложке руководства, и подвесьте на него котел. По специальному заказу может быть поставлен металлический шаблон для наметки на стене точек просверления крепежных отверстий. При установке на стене должно быть обеспечено прочное и надежное крепление котла.

Если аппарат устанавливается среди мебели или боком к стене, следует предусмотреть свободное пространство, необходимое для демонтажа кожуха и выполнения обычных работ по техобслуживанию.

### 3.3 Гидравлические соединения

#### Предупреждения

Сливное отверстие предохранительного клапана должно быть соединено с воронкой или со сливной трубой во избежание излияния воды на пол в случае повышения давления в отопительном контуре. В противном случае изготовитель котла не несет никакой ответственности за затопление помещения при срабатывании предохранительного клапана

Прежде чем приступить к подключению котла к системе газоснабжения, удостоверьтесь, что котел настроен для работы на имеющемся виде газа и тщательно прочистите все трубы системы

Выполните подключения к соответствующим штуцерам согласно чертежу на и в соответствии с символами, имеющимися на самом агрегате.

**Прим.:** аппарат оснащен внутренним байпасом системы отопления.

#### Характеристики воды для системы отопления

В случае, если жесткость воды превышает 25° Fg (1°F = 10 ppm CaCO<sub>3</sub>), используемая вода должна быть надлежащим образом подготовлена, чтобы предотвращать образование накипи в котле.

#### Система защиты от замерзания, жидкие антифризы, добавки и ингибиторы

Использование жидких антифризов, добавок и ингибиторов разрешается в случае необходимости только и исключительно, если их изготовитель дает гарантию, подтверждающую, что его продукция отвечает данному виду использования и не причинит вреда теплообменнику котла и другим комплектующим и/или материалам, использованным в конструкции котла и системы. Запрещается использовать жидкие антифризы, добавки и ингибиторы, не предназначенные специально для применения в тепловых установках и несовместимые с материалами, использованными в конструкции котла и системы отопления.

### 3.4 Присоединение к газопроводу

Газовую магистраль следует подключать к соответствующей точке (см. рисунок на обложке) при соблюдении действующих норм, с помощью жесткой металлической трубы или бесшовного гибкого шланга из нержавеющей стали. Между газовой магистралью и котлом следует установить газовый вентиль. Проверьте герметичность всех газовых соединений.

### 3.5 Электрические соединения

#### Предупреждения

Аппарат должен быть подключен к надежной системе заземления, выполненной в соответствии с действующими нормами техники безопасности. Эффективность контура заземления и его соответствие нормам должны быть проверены квалифицированным персоналом. Изготовитель не несет никакой ответственности за ущерб, могущий быть причиненным отсутствием заземления аппарата.

Внутренние электрические соединения в котле уже выполнены, он снабжен также сетевым шнуром типа "Y" без вилки. Подключение к электрической сети должно быть выполнено в виде фиксированного соединения, оборудованного двухполюсным выключателем с расстоянием между контактами не менее 3 мм. На участке между котлом и источником электрического питания должны быть установлены плавкие предохранители на силу тока не более 3 А. При выполнении электрических соединений очень важно соблюсти полярность (ФАЗА: коричневый провод / НЕЙТРАЛЬ: синий провод / ЗЕМЛЯ: желто-зеленый провод).

Пользователю запрещается самостоятельно производить замену кабеля питания. В случае повреждения кабеля выключите аппарат и обращайтесь к квалифицированному персоналом для его замены. В случае замены электрического кабеля, используйте исключительно кабель типа "HAR H05 VV-F" 3x0,75 мм<sup>2</sup> с наружным диаметром не более 8 мм.

**Термостат комнатной температуры (опция)**



**ВНИМАНИЕ:** ТЕРМОСТАТ КОМНАТНОЙ ТЕМПЕРАТУРЫ ДОЛЖЕН БЫТЬ УСТРОЙСТВОМ С КОНТАКТАМИ НЕ ПОД НАПРЯЖЕНИЕМ. ПРИ ПОДАЧЕ НАПРЯЖЕНИЯ 230 В НА КЛЕММЫ ТЕРМОСТАТА КОМНАТНОЙ ТЕМПЕРАТУРЫ ПОВЛЕЧЕТ ЗА СОБОЙ НЕПОДЛЕЖАЩЕЕ РЕМОНТУ ПОВРЕЖДЕНИЕ ЭЛЕКТРОННОЙ ПЛАТЫ.

При подключении регуляторов комнатной температуры с повременной программой управления или таймера, не следует замыкать их через размыкающие контакты. В зависимости от типа устройства питание должен подводиться напрямую от сети или от батареек.

**Доступ к электрической клеммной панели**

Сняв обшивку котла, можно получить доступ к электрической клеммной панели. Расположение клемм для различных подключений приводится также на электрической схеме на рис. 20.

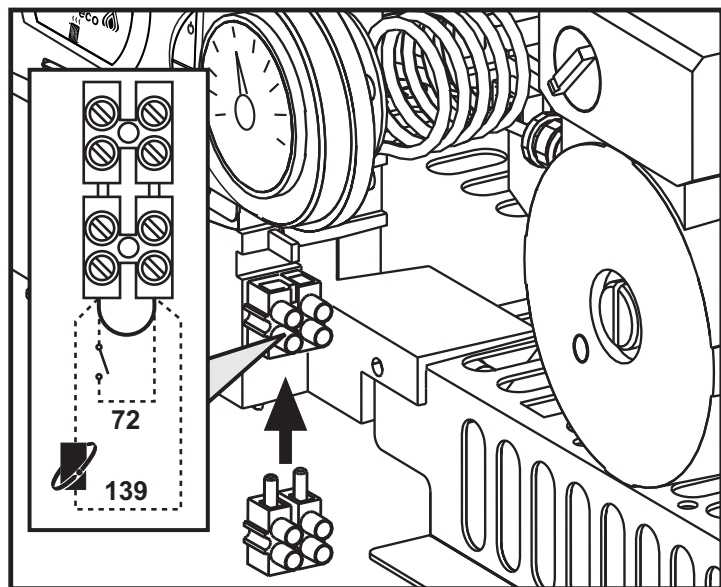


рис. 7 - Доступ к клеммной панели

**3.6 Воздуховоды для притока воздуха/удаления продуктов сгорания**

**Предупреждения**

Настоящий агрегат относится к "типу С" и имеет закрытую камеру и систему принудительной тяги. Патрубки для входа воздуха и удаления продуктов сгорания должны быть подключены к одной из приточно-вытяжных систем, указанных ниже. Данный агрегат сертифицирован для применения со всеми конфигурациями воздуховодов Сху, указанными на табличке технических данных (некоторые конфигурации приведены в настоящей главе в качестве примеров). Тем не менее возможно, что применение некоторых конфигураций ограничено или запрещено законодательством или местными нормами или правилами. Прежде чем приступить к монтажу, внимательно ознакомьтесь с соответствующими предписаниями и обеспечьте их строгое соблюдение. Кроме того, необходимо соблюдать правила, касающиеся расположения терминалов воздуховодов на стене и/или крыше и минимальных расстояний от окон, стен, других воздуховодов и т.д.



Установка настоящего агрегата типа С должна осуществляться с использованием воздуховодов для притока воздуха и удаления продуктов сгорания, поставляемых изготовителем в соответствии с нормами UNI-CIG 7129/92. Неиспользование вышеуказанных элементов вызывает автоматическое аннулирование гарантии и всякой ответственности компании-изготовителя.

**Расширение материалов**



На этапе установки дымоотводов длиной более метра следует учитывать естественное расширение материалов в процессе работы.

Для предупреждения деформации на каждый метр трубы следует оставить на расширение примерно 2 - 4 мм.

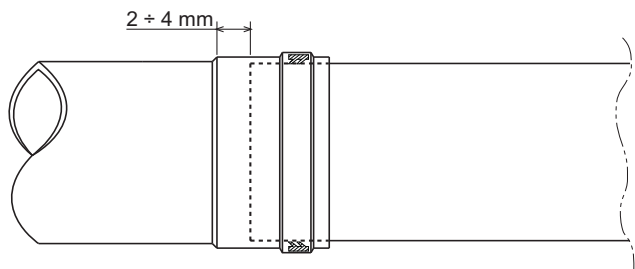
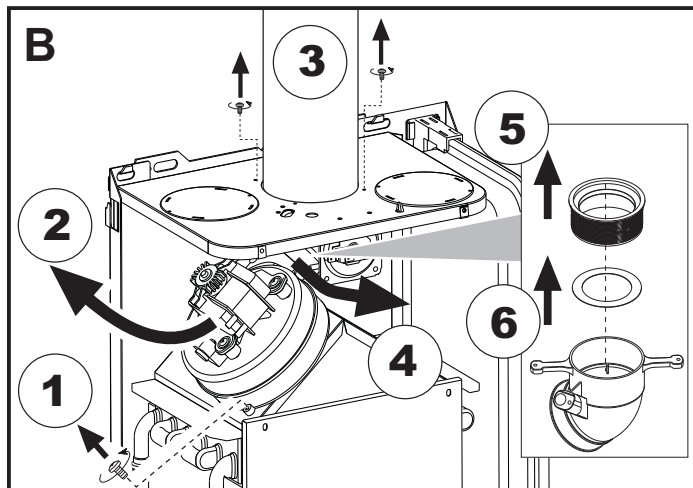
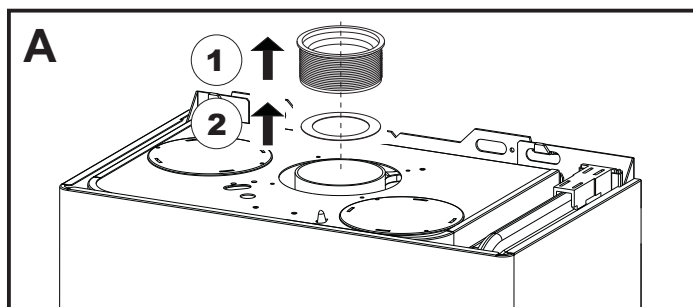


рис. 8 - Тепловое расширение

**Диафрагмы**

Для обеспечения работы котла необходимо установить диафрагмы, входящие в поставку агрегата, согласно указаниям, приведенным далее в таблицах.

Проверить, что в котле находится диафрагма (в случае необходимости в ее использовании) и что она правильно установлена.



A Замена, когда котел не установлен

B Замена, когда котел и дымовые трубопроводы уже установлены

**Подсоединение с помощью коаксиальных труб**

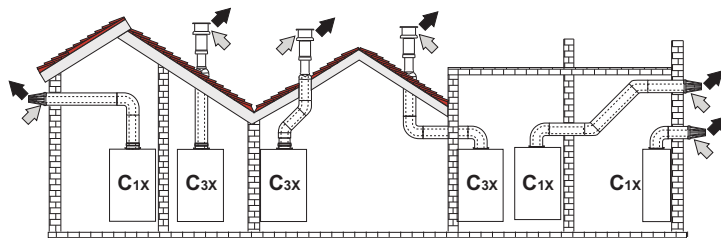


рис. 9 - Примеры присоединения с помощью коаксиальных труб (⇐ = Воздух / ⇨ = Дымовые газы)

**Таблица. 2 - Варианты исполнения**

Тип	Наименование
C1X	Горизонтальные трубы для притока воздуха и удаления дымовых газов через стену
C3X	Вертикальные трубы для притока воздуха и удаления дымовых газов через крышу

Для коаксиального подсоединения установите на агрегате один из следующих соединительных элементов. Размеры выполняемых в стене отверстий см. в . Горизонтальные участки труб для удаления дымовых газов должны иметь наклон наружу во избежание стекания образующегося конденсата в котел.

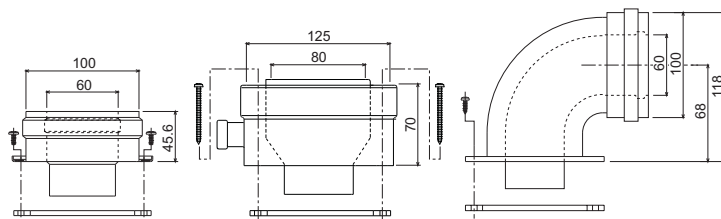


рис. 10 - Начальные элементы для коаксиальных воздуховодов

Перед тем, как приступить к выполнению монтажа проверьте по таблица 3 правильность используемой диафрагмы и не превышение максимально допустимой длины, имея в виду, что каждое коаксиальное колено приводит к ее уменьшению, указанному в таблице. Например, воздуховод диам. 60/100, состоящей из колена 90° и горизонтального участка длиной 1 метр, имеет эквивалентную длину, равную 2 м.



Таблица. 3 - Диафрагмы для коаксиальных воздуховодов

	Коаксиальный 60/100		Коаксиальный 80/125	
Максимально допустимая длина	5 м		10 м	
Величина уменьшения на каждое колено с углом 90°	1 м		0,5 м	
Величина уменьшения на каждое колено с углом 45°	0,5 м		0,25 м	
Используемая диафрагма	0 - 2 м	DIVA F13 = Ø 43 DIVA F16 = Ø 43 DIVA F20 = Ø 43 DIVA F24 = Ø 43	0 - 3 м	DIVA F13 = Ø 43 DIVA F16 = Ø 43 DIVA F20 = Ø 43 DIVA F24 = Ø 43
	2 - 5 м	Без диафрагмы	3 - 10 м	Без диафрагмы

Подсоединение с помощью разделных труб

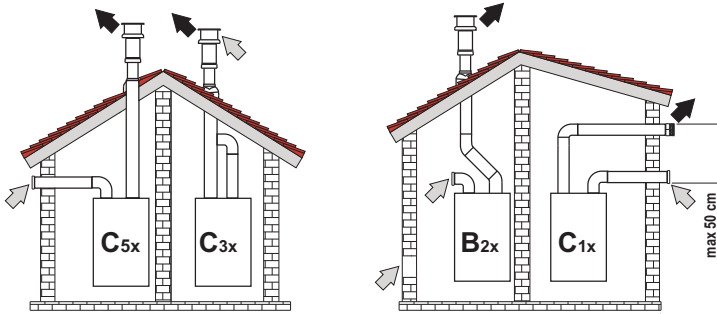


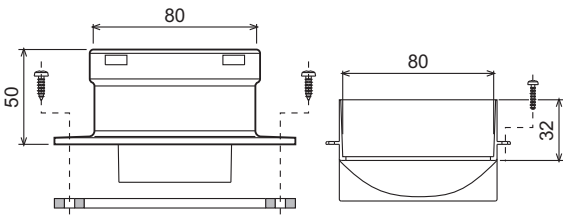
рис. 11 - Примеры подсоединения с помощью разделных труб (⇐ = Воздух / ⇨ = дымовые газы)

Таблица. 4 - Варианты исполнения

Тип	Наименование
C1X	Горизонтальные трубы для притока воздуха и удаления дымовых газов через стену. Оголовки для удаления дымовых газов и притока воздуха должны быть коаксиального типа или установлены на небольшом расстоянии друг от друга (не более 50 см), чтобы они подвергались одинаковым ветровым воздействиям.
C3X	Вертикальные трубы для притока воздуха и удаления дымовых газов через крышу. Оголовки для удаления дымовых газов и притока воздуха как для типа C12
C5X	Горизонтальные или вертикальные трубы для удаления дымовых газов и притока воздуха с оголовками, расположенными в местах с разным давлением. Отверстия для удаления дымовых газов и притока воздуха не должны находиться на противоположных стенах.
C6X	Отдельные системы притока воздуха и удаления дымовых газов, выполненные из труб одобренного типа (согласно стандарту EN 1856/1)
B2X	Забор приточного воздуха из помещения, где установлен аппарат, и удаление дымовых газов через стену или крышу.

**⚠ ВНИМАНИЕ - В ПОМЕЩЕНИИ ДОЛЖНА БЫТЬ ПРЕДУСМОТРЕНА ЭФФЕКТИВНАЯ СИСТЕМА ВЕНТИЛЯЦИИ**

Для подсоединения с помощью разделных труб установите на агрегате следующий соединительный элемент:



**010011X0**

рис. 12 - Соединительный элемент для разделных труб

Перед тем, как приступить к выполнению монтажа проверьте правильность используемой диафрагмы и не превышение максимально допустимой длины, используя для этого простой расчет:

- Окончательно определите схему прокладки разделных воздуховодов, включая аксессуары и выходные оголовки.
- В соответствии с таблицей 6 определите потери в м<sub>экв</sub> (эквивалентных метрах) на каждом компоненте в зависимости от его расположения.
- Проверьте, чтобы общая величина сопротивления была меньше или равной максимально допустимой величине, указанной в таблице 5.

Таблица. 5 - Диафрагмы для разделных воздуховодов

	Разделные трубы	
	DIVA F13 DIVA F16 DIVA F20 DIVA F24	
Максимально допустимая длина	60 м <sub>экв</sub>	
Используемая диафрагма	0 - 20 м <sub>экв</sub>	Ø 43
	20 - 45 м <sub>экв</sub>	Ø 47
	45 - 60 м <sub>экв</sub>	Без диафрагмы

Таблица. 6 - Принадлежности

			Потери в м <sub>экв</sub>			
			Приток воздуха	Удаление продуктов сгорания		
				Вертикальная	Горизонтальная	
Ø 80	ТРУБА	0,5 м с внеш./внутр. резьбой	1KWMA38A	0,5	0,5	1,0
		1 м с внеш./внутр. резьбой	1KWMA83A	1,0	1,0	2,0
		2 м с внеш./внутр. резьбой	1KWMA06K	2,0	2,0	4,0
	КОЛЕНО	45° с внутр./внутр. резьбой	1KWMA01K	1,2		2,2
		45° с внеш./внутр. резьбой	1KWMA65A	1,2		2,2
		90° с внутр./внутр. резьбой	1KWMA02K	2,0		3,0
		90° с внеш./внутр. резьбой	1KWMA82A	1,5		2,5
		90° с внеш./внутр. резьбой + контрольная точка для замеров	1KWMA70U	1,5		2,5
		СТАКАН	с контрольной точкой для замеров для слива конденсата	1KWMA16U 1KWMA55U	0,2	
	Тройник	со штуцером для слива конденсата	1KWMA05K	-		7,0
	ТЕРМИНАЛ	для притока воздуха настенный	1KWMA85A	2,0		-
		для удаления продуктов сгорания настенный с защитой от ветра	1KWMA86A	-		5,0
ДЫМОХОД	Раздельный для притока воздуха/удаления продуктов сгорания диам. 80/80	1KWMA84U	-		12,0	
	Только для удаления дымовых газов Ø80	1KWMA83U + 1KWMA86U	-		4,0	
	СГОН	Ø80 - Ø100 Ø100 - Ø80	1KWMA03U	0,0		0,0
Ø 100	ТРУБА	1 м с внеш./внутр. резьбой	1KWMA08K	0,4	0,4	0,8
		45° с внеш./внутр. резьбой	1KWMA03K	0,6		1,0
	КОЛЕНО	90° с внеш./внутр. резьбой	1KWMA04K	0,8		1,3
		ТЕРМИНАЛ	для притока воздуха настенный	1KWMA14K	1,5	
		для удаления продуктов сгорания настенный с защитой от ветра	1KWMA29K	-		3,0
Ø 60	ТРУБА	1 м с внеш./внутр. резьбой	010028X0	-	2,0	6,0
		КОЛЕНО	90° с внеш./внутр. резьбой	010029X0	-	
	СГОН	80 - 60	010030X0	-		8,0
	ТЕРМИНАЛ	Для дымовой трубы, настенный	1KWMA90A	-		7,0

**⚠ ВНИМАНИЕ: УЧИТЫВАЙТЕ ДРУГИЕ ПОТЕРИ НАПОРА ПРИНАДЛЕЖНОСТИ Ш60, ИСПОЛЬЗУЙТЕ ИХ ТОЛЬКО ПРИ НЕОБХОДИМОСТИ И НА ПОСЛЕДНЕМ ТРАКТЕ ДЫМОХОДА.**

Подсоединение к коллективным дымоходам

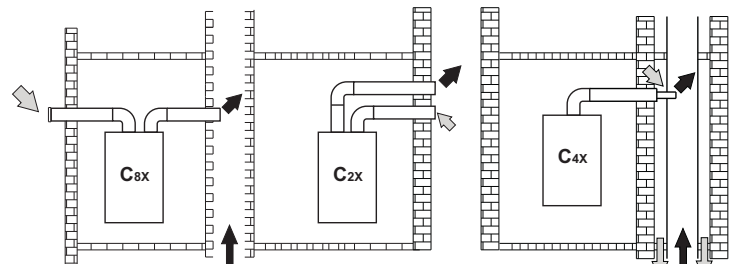


рис. 13 - Примеры подсоединения к дымоходам (⇐ = Воздух / ⇨ = Дымовые газы)

Таблица. 7 - Варианты исполнения

Тип	Наименование
C2X	Забор приточного воздуха и удаление дымовых газов через общий дымоход.
C4X	Забор приточного воздуха и удаление дымовых газов через отдельные общие дымоходы, но подвергающиеся одинаковым ветровым воздействиям.
C8X	Удаление дымовых газов через отдельный или общий дымоход, забор приточного воздуха через отверстие в стене.
B3X	Забор приточного воздуха из помещения установки аппарата через коаксиальный трубопровод (включающий дымоотводящую трубу) и удаление дымовых газов через общий дымоход с естественной тягой.

**⚠ ВНИМАНИЕ - В ПОМЕЩЕНИИ ДОЛЖНА БЫТЬ ПРЕДУСМОТРЕНА ЭФФЕКТИВНАЯ СИСТЕМА ВЕНТИЛЯЦИИ**


Если требуется подключить котел DIVA F к коллективному дымоходу или к отдельному дымоходу с естественной тягой, такие дымоходы должны быть спроектированы профессиональным специалистом при соблюдении требований действующего законодательства и должны быть предназначены для работы с агрегатами с закрытой камерой сгорания и вентилятором.

В частности, такие дымоходы должны иметь следующие характеристики:

- Иметь размеры, рассчитанные в соответствии с действующими нормами.
- Обеспечивать герметичность и отсутствие утечек продуктов сгорания, быть устойчивыми к воздействию продуктов сгорания и температуры, быть непроницаемыми для конденсата.
- Иметь круглое или квадратное сечение, быть проложенным вертикально и не иметь узостей.
- Иметь дымоходы, обеспечивающие удаление горячих продуктов сгорания на необходимом расстоянии от огнеопасных материалов или их изоляцию от них.

- Быть подсоединенными не более, чем к одному агрегату на каждом этаже.
- Быть подсоединенными к агрегатам только одного типа (все они должны быть либо с принудительной тягой либо с естественной тягой).
- Не иметь механических средств всасывания в основных воздуховодах.
- Иметь разрежение давления по всей длине в условиях стационарной работы.
- Иметь в своем основании камеру для сбора твердых остатков или конденсата, снабженную герметично закрывающимся металлическим смотровым люком.

- Для завершения тестового режима **TEST** повторите процедуру активации или подождите 15 минут.

 После проверки давления или его регулировки необходимо запечатать краской или специальной печатью регулировочный винт.

#### 4. УХОД И ТЕХНИЧЕСКОЕ ОБСЛУЖИВАНИЕ

##### 4.1 Регулировки

###### Перенастройка на другой тип газа

Агрегат рассчитан для работы как на метане, так на сжиженном нефтяном газе. Подготовка котла к работе на том или другом газовом топливе производится на заводе, причем соответствующее указание приведено на упаковке, а также на табличке технических данных, установленной на самом агрегате. В случае необходимости перевода котла на работу с газом, отличным от газа, для которого он был настроен на заводе, необходимо приобрести специально предусмотренный для этой цели комплект для переоборудования и действовать, как указано ниже:

1. Отключите электрическое питание от котла и закройте газовый вентиль.
2. Замените форсунки на главной горелке, устанавливая форсунки, рекомендованные в таблице с техническими данными на сар. 5, в зависимости от используемого типа газа
3. Подайте питание на котел и откройте газовый вентиль.
4. Изменение параметра, соответствующего типу газа:
  - установите котел в режим ожидания
  - нажмите на кнопки системы ГВС (поз. 1 и 2 - рис. 1 на 10 секунд; на дисплее выводится "b01" в мигающем состоянии).
  - нажмите на кнопки системы ГВС (поз. 1 и 2 - рис. 1, чтобы задать параметр 00 (для работы на метане) или 01 (для работы на сжиженном нефтяном газе GPL).
  - нажмите на кнопки системы ГВС (поз. 1 и 2 - рис. 1) в течение 10 секунд.
  - котел вернется в режим ожидания
5. Отрегулируйте минимальное и максимальное давление на горелке (см. соответствующий параграф), задавая значения из таблицы технических данных для используемого типа газа
6. Наклейте этикетку, содержащуюся в комплекте по переводу на другой тип газа, возле таблички с техническими данными, чтобы подтвердить состоявшийся перевод.

###### Активация тестового режима TEST

Одновременно нажмите на кнопки системы отопления (поз. 3 - рис. 1) на 5 секунд, чтобы включить тестовый режим **TEST**. Котел включится на максимальной мощности, заданной так, как указано в следующем параграфе.

На дисплее мигают символы отопления и ГВС (рис. 14); рядом отображается мощность отопления.

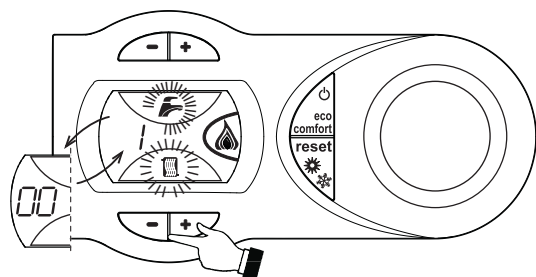


рис. 14 - Режим TEST (мощность системы отопления = 100%)

Нажмите на кнопки системы отопления (поз. 3 и 4 - рис. 1) для увеличения или уменьшения мощности (минимальная мощность = 00% - максимальная мощность = 100%).

В случае активации режима TEST и забора воды ГВС, достаточного для активации режима ГВС, котел остается в режиме TEST, но 3-ходовой клапан переключается в режим ГВС.

Для отключения режима TEST одновременно нажмите на кнопки отопления (поз. 3 и 4 - рис. 1) в течение 5 секунд.

Режим TEST в любом случае автоматически отключится через 15 минут или по завершении забора воды ГВС (в случае если величина забора достаточна для активации режима ГВС).

###### Регулировка давления на горелку

Этот агрегат, относящийся к типу с модулируемым пламенем, имеет два фиксированных значения давления: минимальное и максимальное. Эти значения следует взять из таблицы технических данных на основе используемого типа газа.

- Подключите манометр к разъему для замера давления "B", расположенному на выходе из газового клапана.
- Снимите защитный колпачок "D", открутив винт "A".
- Запустите котел в тестовом режиме **TEST**.
- Отрегулируйте максимальную мощность на максимальное значение.
- Отрегулируйте максимальное давление винтом "G", поворачивая его по часовой стрелке для увеличения и против часовой стрелки - для уменьшения давления.
- Отсоедините один из двух соединителей от катушки регулирования Modureg "C" на газовом клапане.
- Отрегулируйте минимальное давление винтом "E", поворачивая его по часовой стрелке для увеличения и против часовой стрелки - для уменьшения давления.
- Подсоедините соединитель, ранее снятый с катушки регулирования Modureg, на газовый клапан.
- Убедитесь, что максимальное давление не изменилось
- Верните на место защитный колпачок "D".

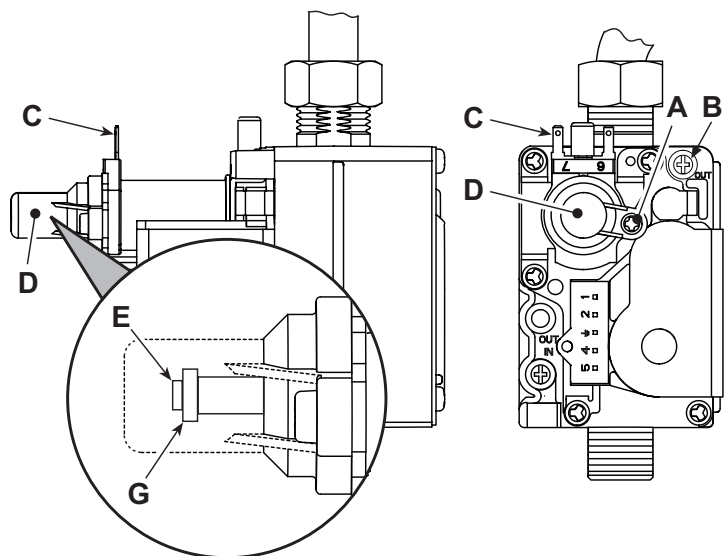


рис. 15 - Газовый клапан

- A - Винт защитный колпачок
- B - Разъем для замера давления на выходе из клапана
- C - Провод катушки регулирования Modureg
- D - Защитный колпачок
- E - Регулировка минимального давления
- G - Регулировка максимального давления

###### Регулировка мощности отопления

Для регулировки мощности отопления установите котел в режим TEST (см. sez. 4.1). Нажимайте кнопки задания температуры воды в системе отопления (поз. 3 - рис. 1) для соответственного увеличения или уменьшения мощности (минимальная = 00 / максимальная = 100). При нажатии в течение 5 секунд после этого кнопки "**СБРОС**" сохранится только что заданная максимальная мощность. Выйдите из режима TEST (см. sez. 4.1).

###### Регулировка мощности розжига

Для регулировки мощности розжига установите котел в режим TEST (см. sez. 4.1). Нажмите на кнопки системы ГВС (поз. 1 - рис. 1), чтобы увеличить или уменьшить мощность (минимальная = 00 - максимальная = 60). Нажмите на кнопку сброса не позднее 5 секунд, мощность розжига останется на уровне только что установленной. Выйдите из тестового режима TEST (см. sez. 4.1).

##### 4.2 Ввод в эксплуатацию

###### Перед включением котла

- Проверьте герметичность системы подвода газа.
- Проверьте правильность предварительно созданного в расширительном сосуде давления.
- Заполните систему водой и полностью спустите воздух из котла и системы отопления.
- Удостоверьтесь в отсутствии утечек воды из системы отопления, контура ГВС, из котла и в различных соединениях.
- Проверьте правильность выполнения электрических соединений и эффективность заземления.
- Удостоверьтесь, что величина давления газа соответствуют требуемому значению.
- Проверьте, что в непосредственной близости от котла не находятся огнеопасные жидкости и материалы.

###### Контрольные операции, выполняемые во время работы

- Включите аппарат.
- Проверьте герметичность топливного контура и водопроводов.
- При работающем котле проверьте, нормально ли работают дымоход и воздуховоды для притока воздуха и удаления дымовых газов.
- Проверьте, правильно ли циркулирует вода между котлом и системой отопления.
- Удостоверьтесь, что газовый клапан правильно обеспечивает модуляцию мощности, как в режиме отопления, так и в режиме ГВС.
- Проверьте работу системы розжига котла. Для этого несколько раз включите и выключите котел путем регулировки комнатного термостата или с пульта дистанционного управления.
- Удостоверьтесь по показаниям счетчика, что расход газа соответствует величине, указанной в таблице технических данных в сар. 5.
- Проверьте, что при отсутствии сигнала на включение отопления, горелка зажигается при открытии любого крана системы ГВС. Удостоверьтесь, что во время работы в режиме отопления при открытии крана горячей воды останавливается циркуляционный насос системы отопления и производится выработка воды ГВС.
- Проверьте правильность запрограммированных параметров и, если необходимо, внесите необходимые изменения (кривая погодозависимого регулирования, мощность, температура и т.д.).

## 4.3 Техническое обслуживание

### Периодический контроль

Чтобы обеспечить исправную работу агрегата с течением времени, необходимо раз в года приглашать квалифицированный персонал для следующих проверок:

- Управляющие и предохранительные устройства (газовый клапан, расходомеры, термостаты и пр.) должны исправно работать.
- Контур отвода дыма должен быть безукоризненно эффективным. (Котел с закрытой камерой: вентилятор, реле давления и пр. - Закрытая камера должна быть герметичной: прокладки, прижимы для кабелей и пр.) (Котел с открытой камерой: антинагнетатель, термостат дыма и пр.)
- Трубопроводы и оголовки для забора воздуха и отвода дыма не должны быть загромождены и не должны иметь утечек
- Горелка и теплообменник должны быть чистыми и без отложений. Для их очистки не используйте химические продукты или стальные щетки.
- Электрод не должен иметь нагара и должен правильно располагаться.

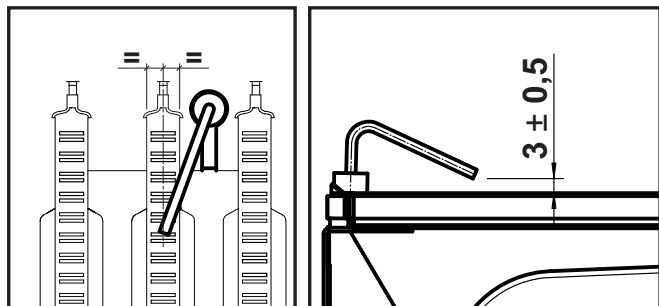


рис. 16 - Положение электрода

- Все газовые и гидравлические соединения должны быть герметичными
- Давление воды в холодном отопительном контуре должно составлять около 1 бара; в противном случае следует настроить это значение.
- Циркуляционный насос не должен быть заблокированным
- Расширительный бак должен быть заполнен
- Расход и давление газа должны соответствовать значениям из соответствующих таблиц.

## 4.4 Устранение неисправностей

### Диагностика

Котел оснащен современной системой самодиагностики. В случае возникновения какой-либо неисправности, символ неисправности (поз. 11 - рис. 1) и соответствующий код начинают мигать на дисплее.

Некоторые неисправности (обозначаемые буквой "А") приводят к постоянной блокировке котла: В этом случае следует произвести ручной сброс блокировки, нажав кнопку RESET (поз. 6 - рис. 1) в течение 1 секунды или кнопку RESET на пульте ДУ с таймером (опция), если таковой установлен; если котел не включится, то необходимо устранить неисправность.

Другие неисправности (обозначенные буквой "F") вызывают временную блокировку котла. Данная блокировка снимается автоматически, как только вызвавший ее возникновение параметр возвращается в нормальные рабочие пределы.

## Таблица неисправностей

Таблица 8 - Перечень неисправностей

Код неисправности	Неисправность	Возможная причина	Способ устранения
A01	Не состоялся розжиг горелки	Отсутствие газа	Проверьте, что газ поступает в котел равномерно и что из трубопроводов стравлен воздух
		Неисправность следящего/поджигающего электрода	Проверьте кабель электрода, правильность установки и отсутствие на электроде отложений
		Неисправный газовый клапан	Проверьте и замените газовый клапан
		Слишком низкая мощность розжига	Отрегулируйте мощность розжига
A02	Сигнал имеющегося пламени при выключенной горелке	Неисправность электрода	Проверьте электрические соединения ионизирующего электрода
		Неисправность электронной платы	Проверьте электронную плату
A03	Сработала защита от перегрева	Поврежден датчик температуры воды в системе отопления	Проверить правильность установки и исправность датчика температуры воды в системе отопления
		Отсутствие циркуляции воды в системе	Проверьте циркуляционный насос
		Наличие воздуха в системе отопления	Стравите воздух из системы отопления
F04	Сбой параметров платы	Неправильно задано значение параметра электронной платы	Проверьте и при необходимости измените параметр платы
F05	Реле давления воздуха (не замыкает контакты за 20 сек. после включения вентилятора)	Контакт реле давления воздуха разомкнут	Проверьте реле давления воздуха / Вентилятор / Разъем вентилятора
		Неправильно подключен провод к реле давления воздуха	Проверьте правильность подключения проводов
		Неверная диафрагма	Проверьте диафрагму на соответствие
		Дымоход неверных размеров или забит	Проверьте длину дымовых каналов / Очистите дымовые каналы
A06	Отсутствие пламени после фазы розжига	Низкое давление в газовом контуре	Проверьте давление газа
		Тарировка минимального давления горелки	Проверьте величины давления газа
F10	Сбой в работе датчика на трубопроводе подачи	Датчик поврежден	Проверьте провод датчика или замените датчик
		Короткое замыкание в соединительном кабеле	
		Обрыв соединительного провода	
F11	Сбой в работе датчика системы ГВС	Датчик поврежден	Проверьте провод датчика или замените датчик
		Короткое замыкание в соединительном кабеле	
		Обрыв соединительного провода	
A23	Сбой параметров платы	Неправильно задано значение параметра электронной платы	Проверьте и при необходимости измените параметр платы
A24	Сбой параметров платы	Неправильно задано значение параметра электронной платы	Проверьте и при необходимости измените параметр платы
F37	Некорректное давление воды в системе отопления	Слишком низкое давление в системе	Заполните систему водой
		Реле давления воды не подсоединено или повреждено	Проверьте датчик
F43	Срабатывание защиты теплообменника.	Не циркулирует вода - H <sub>2</sub> O в отопительной системе	Проверьте циркуляционный насос
		Наличие воздуха в системе	Стравите воздух из системы отопления
F50	Сбой в работе блока управления DBM32	Внутренняя ошибка блока управления DBM32	Проверьте контур заземления и замените блок управления, если это необходимо.

## 5. ХАРАКТЕРИСТИКИ И ТЕХНИЧЕСКИЕ ДАННЫЕ

Таблица. 9 - Условные обозначения рис. 17 - 18 - 19

5	Закрытая камера	37	Фильтр на входе холодной воды
7	Подвод газа	38	Расходомер
8	Выход воды системы ГВС	39	Ограничитель расхода воды
9	Вход воды системы ГВС	42	Датчик температуры воды в системе ГВС
10	Подача воды в систему отопления	43	Реле давления воздуха
11	Обратный трубопровод системы отопления	44	Газовый клапан
14	Предохранительный клапан	49	Предохранительный термостат
16	Вентилятор	56	Расширительный бак
19	Камера сгорания	74	Кран для заливки воды в систему отопления
22	Горелка	81	Поджигающий/следающий электрод
27	Медный теплообменник для систем отопления и горячего водоснабжения	95	Отводной клапан
28	Дымовой коллектор	114	Реле давления воды
29	Коллектор на выходе дыма	187	Диафрагма продуктов сгорания
32	Циркуляционный насос системы отопления	194	Теплообменник системы ГВС
34	Температурный датчик системы отопления	241	Автоматический обводной клапан (bypass)
36	Автоматический воздухоотвод	364	Фитинг трубки против конденсата

### 5.1 Общий вид и основные узлы

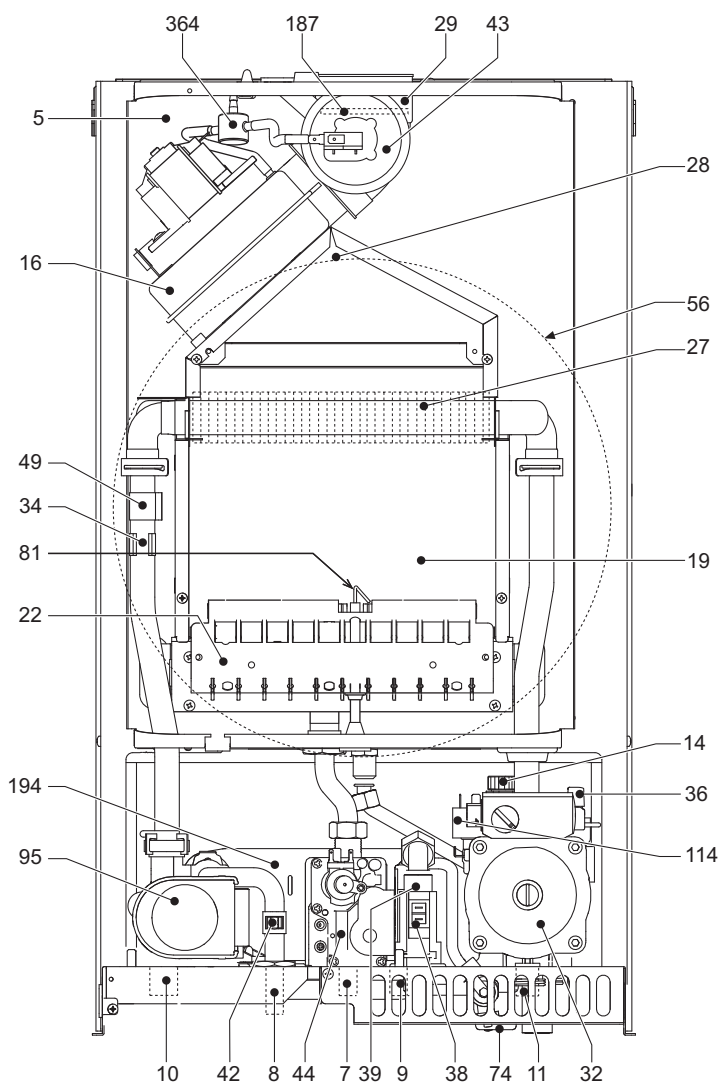


рис. 17 - Общий вид

### 5.2 Гидравлический контур

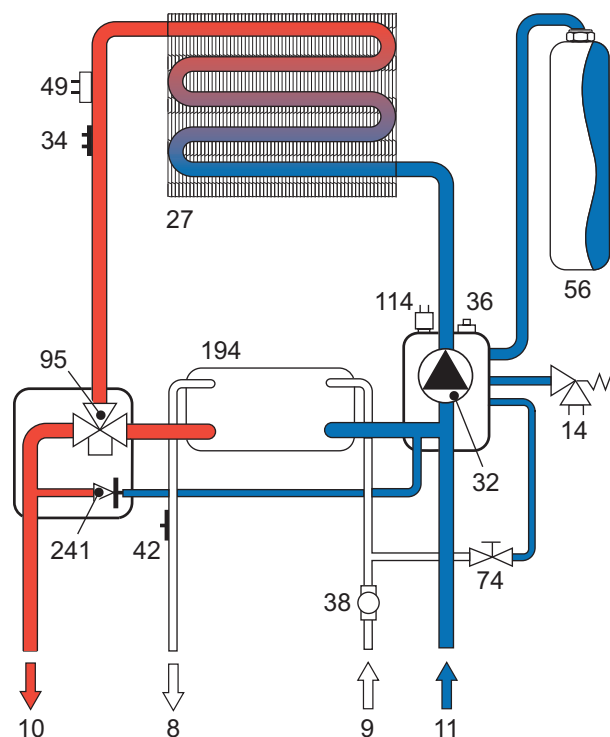


рис. 18 - Отопительный контур

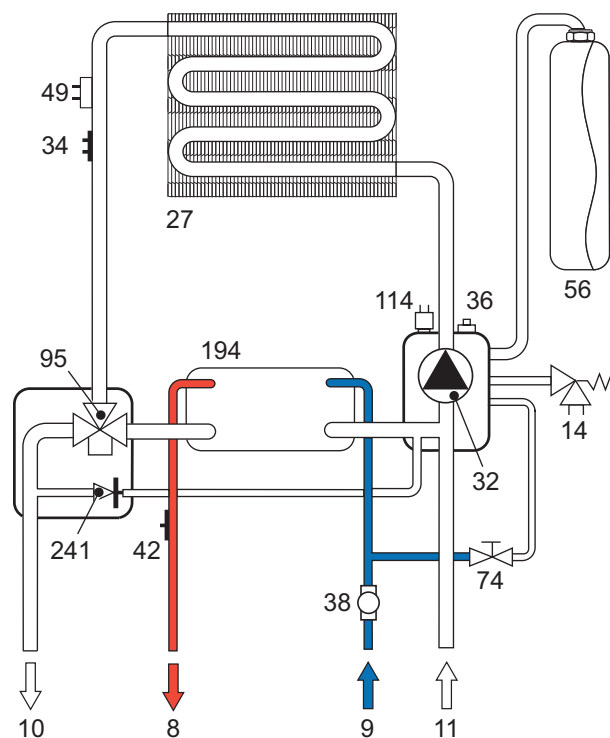


рис. 19 - Контур ГВС



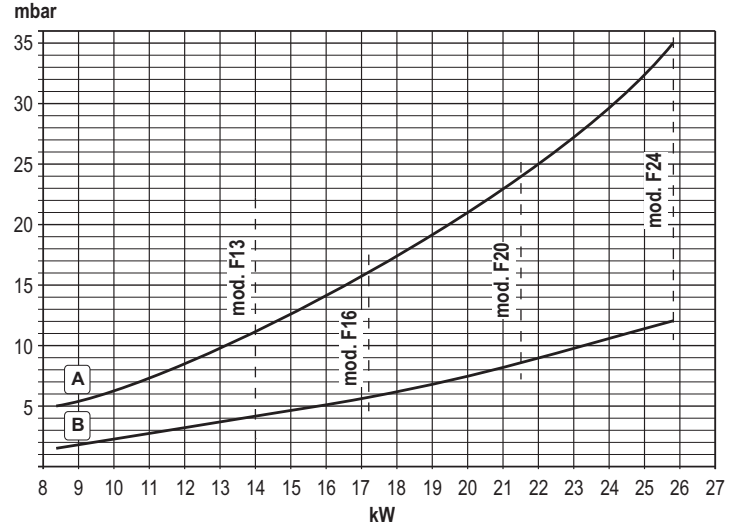
### 5.3 Таблица технических данных

В правой колонке указано сокращение, используемое на табличке технических данных

Параметр	Единица измерения	DIVA F13	DIVA F16	DIVA F20	DIVA F24	
Макс. расход тепла	кВт	14.0	17.2	21.5	25.8	(Q)
Мин. расход тепла	кВт	8.3	8.3	8.3	8.3	(Q)
Макс. тепловая мощность в режиме отопления	кВт	13.0	16.0	20.0	24.0	(P)
Мин. тепловая мощность в режиме отопления	кВт	7.2	7.2	7.2	7.2	(P)
Макс. тепловая мощность в режиме ГВС	кВт	24.0	24.0	24.0	24.0	
Мин. тепловая мощность в режиме ГВС	кВт	7.2	7.2	7.2 <td 7.2		
КПД Pmax (80-60°C)	%	93.0	93.0	93.0	93.0	
КПД 30%	%	90.5	90.5	90.5	90.5	
Класс по выбросам NOx	-	3 (<150 мг/кВтчас)				(NOx)
Форсунки горелки G20	Øт. х диам.	11 x 1,35	11 x 1,35	11 x 1,35	11 x 1,35	
Давление подачи газа G20	мбар	20	20	20	20	
Макс. давление газа на горелку G20 ГВС	мбар	12.0	12.0	12.0	12.0	
Макс. давление газа на горелку G20 отопл.	мбар	3.5	5.3	8.0	12.0	
Мин. давление газа на горелку G20	мбар	1.5	1.5	1.5	1.5	
Макс. расход газа G20 отопл.	нм³/ч	1.48	1.82	2.27	2.73	
Мин. расход газа G20	нм³/ч	0.88	0.88	0.88	0.88	
Форсунки горелки G31	Øт. х диам.	11 x 0.79	11 x 0.79	11 x 0.79	11 x 0.79	
Давление подачи газа G31	мбар	37	37	37	37	
Макс. давление газа на горелку G31 ГВС	мбар	35.0	35.0	35.0	35.0	
Макс. давление газа на горелку G31 отопл.	мбар	11.0	16.0	25.0	35.0	
Минимальное давление газа на горелку G31	мбар	5.0	5.0	5.0	5.0	
Макс. расход газа G31 отопл.	кг/ч	1,10	1,35	1,68	2,00	
Мин. расход газа G31	кг/ч	0,65	0,65	0,65	0,65	
Максимальное рабочее давление воды в системе отопления	бар	3	3	3	3	(PMS)
Минимальное рабочее давление воды в системе отопления	бар	0,8	0,8	0,8	0,8	
Макс. температура в системе отопления	°C	90	90	90	90	(tmax)
Объем воды в системе отопления	л	1.0	1.0	1.0	1.0	
Объем расширительного бака системы отопления	л	8	8	8	8	
Предварительное давление расширительного бака системы отопления	бар	1	1	1	1	
Макс. рабочее давление воды в контуре ГВС	бар	9	9	9	9	(PMW)
Минимальное рабочее давление воды в контуре ГВС	бар	0,25	0,25	0,25	0,25	
Расход воды ГВС при Dt 25°C	л/мин	13,7	13,7	13,7	13,7	
Расход воды ГВС при Dt 30°C	л/мин	11,4	11,4	11,4	11,4	(D)
Класс защиты	IP	X5D	X5D	X5D	X5D	
Напряжение питания	В/Гц	230 В/50 Гц	230 В/50 Гц	230 В/50 Гц	230 В/50 Гц	
Поглощаемая электрическая мощность	Вт	110	110	110	110	
Вес порожнего котла	кг	32	32	32	32	
Тип агрегата		C <sub>12</sub> -C <sub>22</sub> -C <sub>32</sub> -C <sub>42</sub> -C <sub>52</sub> -C <sub>62</sub> -C <sub>72</sub> -C <sub>82</sub> -B <sub>22</sub>				

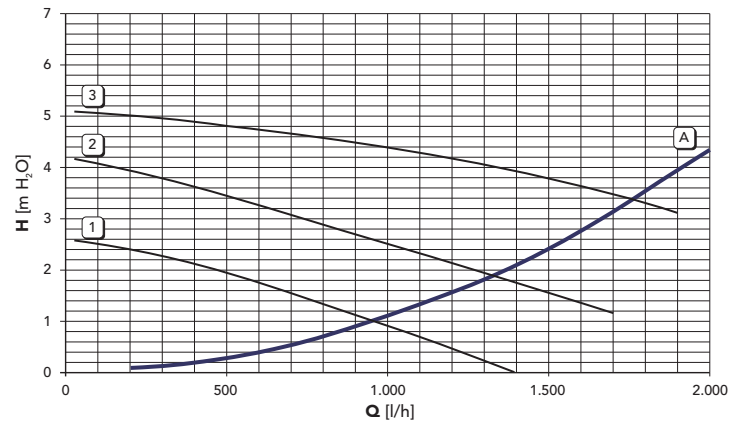
### 5.4 Диаграммы

Диаграммы давление - мощность



A = GPL (сжиженный нефтяной газ) - B = МЕТАН

Потери напора / напор циркуляционных насосов



A = Потери напора в котле - 1, 2 и 3 = Скорость циркуляционного насоса

