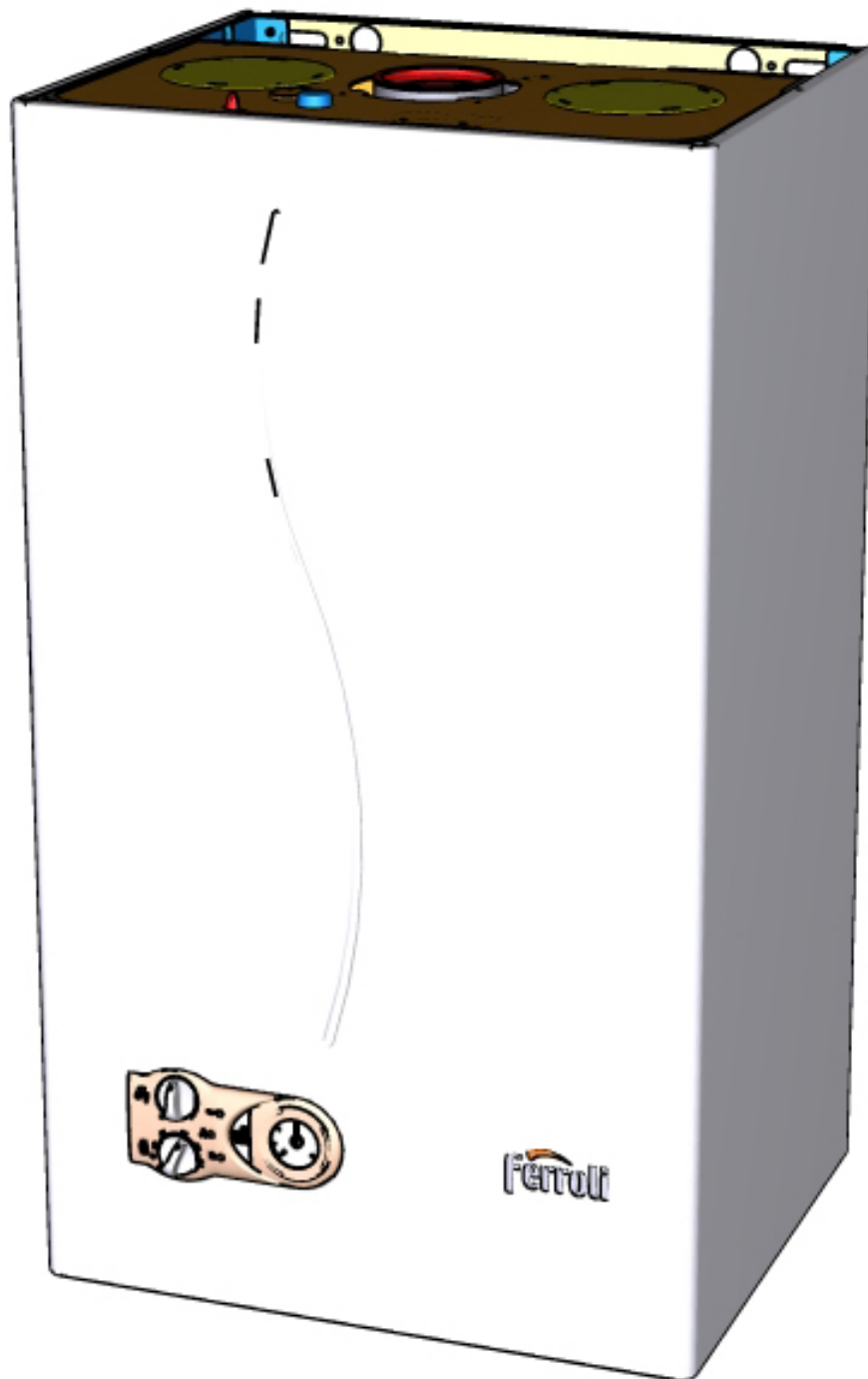




Lista Pezzi / Spare Parts / Ersatzteile
List Onderdelen / Liste Pieces Detaches / Lista Piezas De Repuesto

DOMINA F32 N (WHITE)

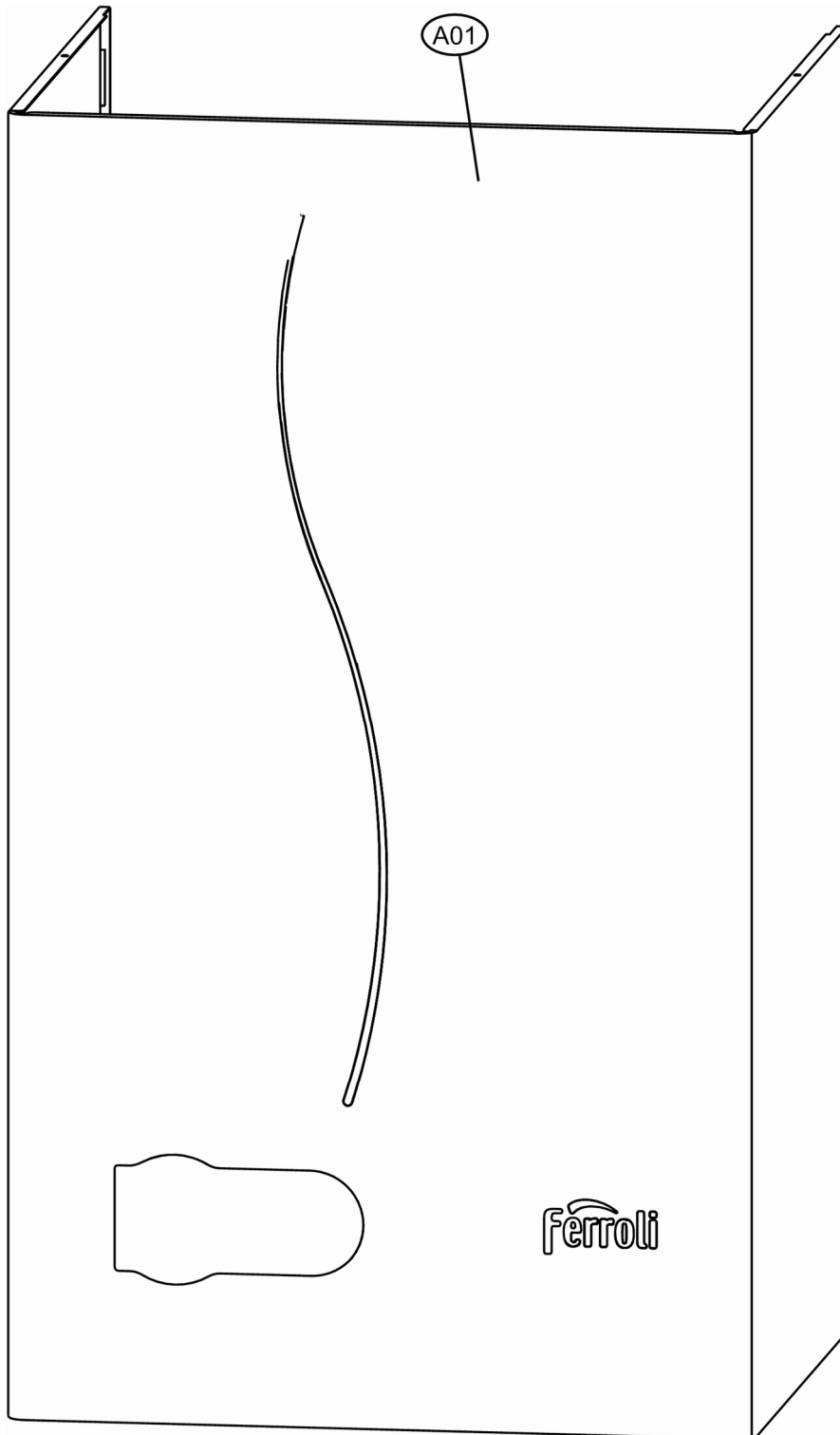


| CODICE | EDIZIONE | MERCATO |
|------------|------------|---------|
| 30K1154001 | 01/12/2013 | RU |

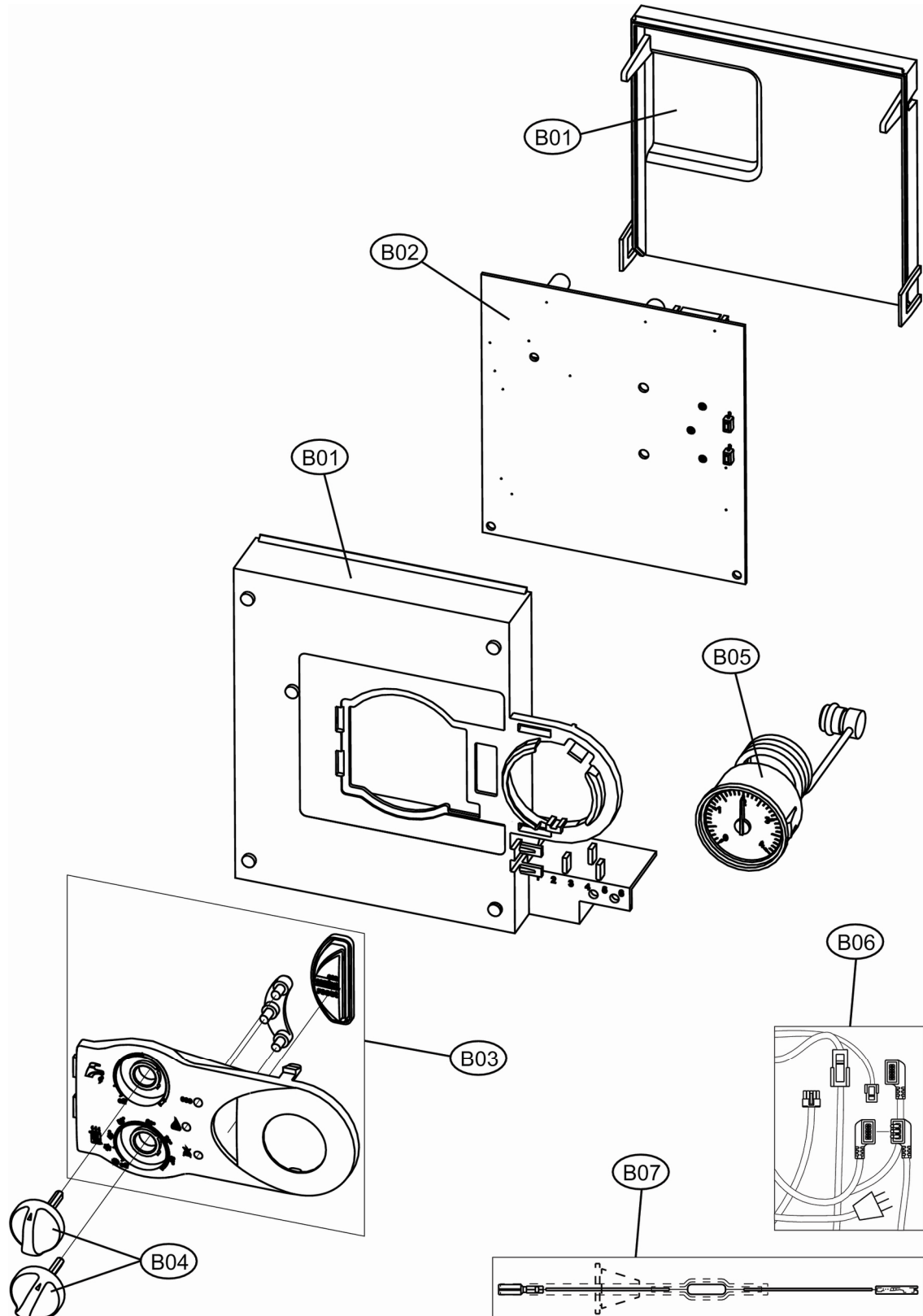


Lista Pezzi / Spare Parts / Ersatzteile
List Onderdelen / Liste Pieces Detaches / Lista Piezas De Repuesto

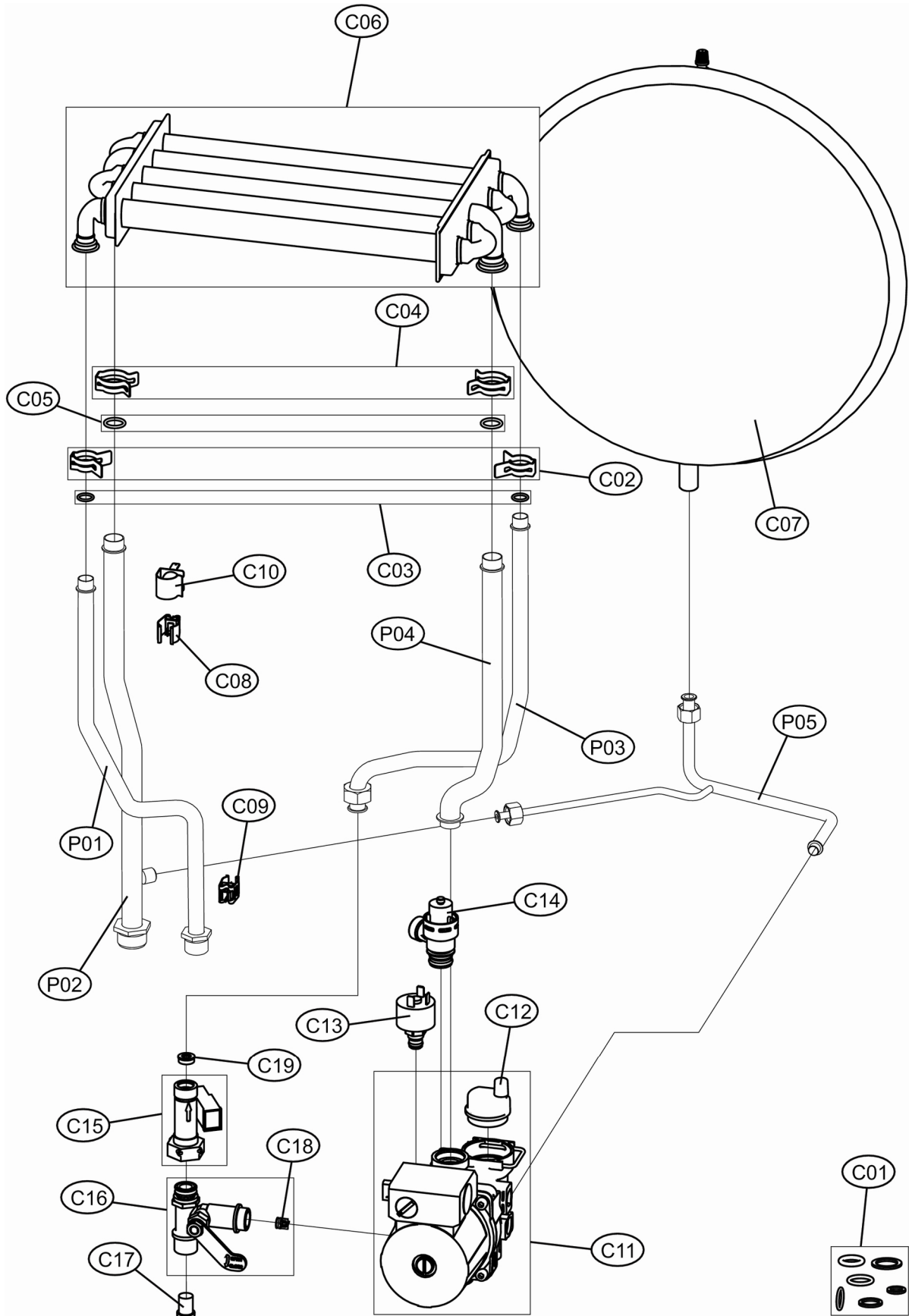
DOMINA F32 N (WHITE)



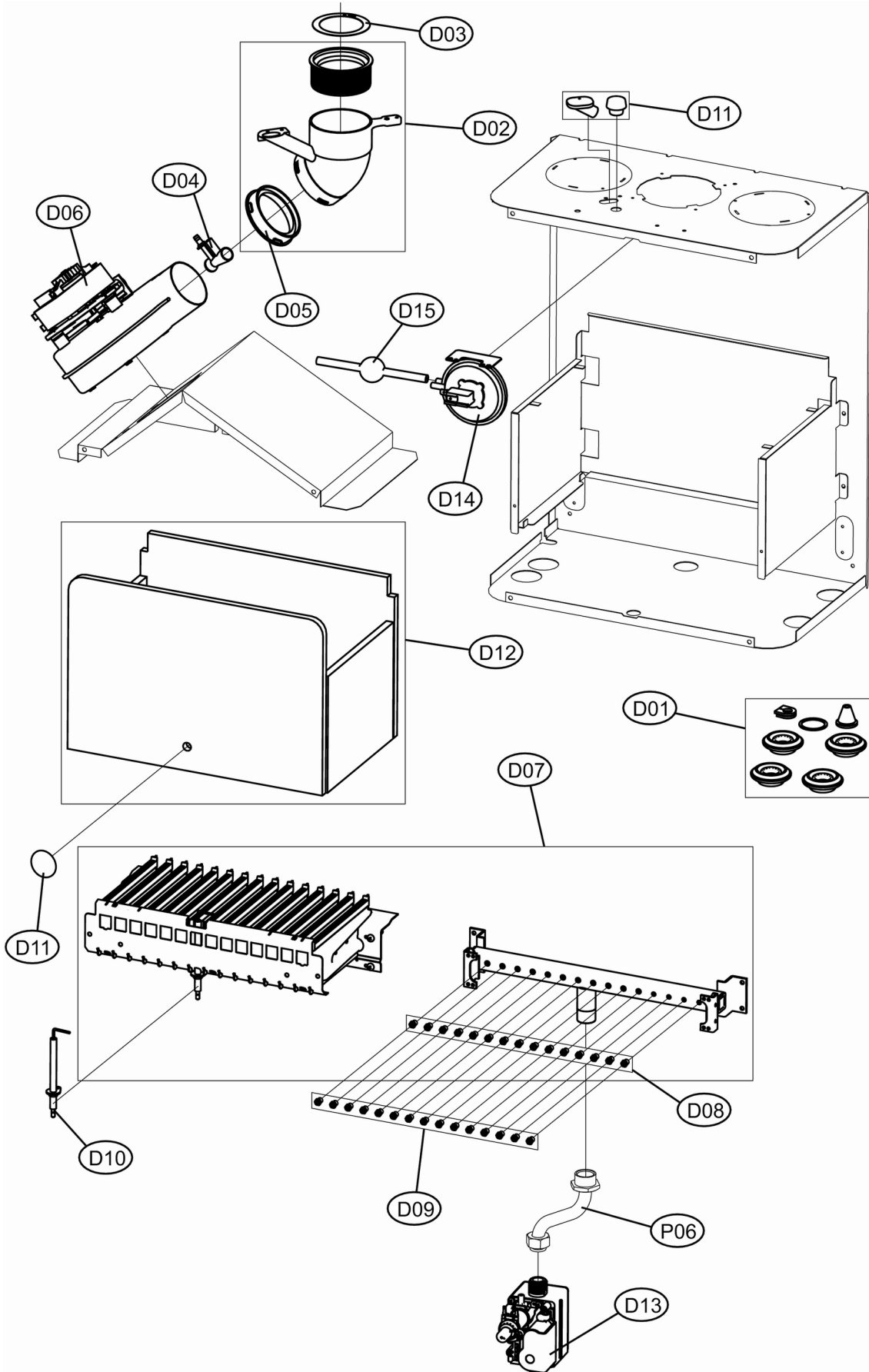
DOMINA F32 N (WHITE)



DOMINA F32 N (WHITE)



DOMINA F32 N (WHITE)



DOMINA F32 N (WHITE)

LISTA PEZZI

| POS. | CODICE | DESC. | QT. |
|------|----------|---------------------------------|-------|
| A01 | 39822310 | KIT MANTELLO "FOL"(31120290) | 1.000 |
| B01 | 39848650 | KIT SCATOLA EL. (35015650) | 1.000 |
| B02 | 39848641 | KIT SCHEDA DBM33A (36509321) | 1.000 |
| B03 | 39819510 | KIT MASCHERINA "FOL"(35011990) | 1.000 |
| B04 | 39848660 | KIT 2 MANOPOLE (35015640) | 1.000 |
| B05 | 39848670 | KIT IDROMETRO (36402610) | 1.000 |
| B06 | 39848680 | KIT CAVI CABL. (38327170) | 1.000 |
| B07 | 39848690 | KIT CAVO MONO EL. (38327170) | 1.000 |
| C01 | 39838050 | KIT GUARNIZIONI CALD. Fm.D9F | 1.000 |
| C02 | 39840380 | KIT 10 MOLLE SC. D14(34300930) | 1.000 |
| C03 | 39837700 | KIT 20 OR 13,50X2,80(35103070) | 1.000 |
| C04 | 39840260 | KIT 10 MOLLE SC. D18(34300940) | 1.000 |
| C05 | 39837690 | KIT 20 GUARN.OR 17,5 (35103080) | 1.000 |
| C06 | 39842570 | KIT SCAMB.BITERM.5T (37405890) | 1.000 |
| C07 | 39836720 | KIT VASO ESP.10LT. (36803120) | 1.000 |
| C08 | 39810220 | KIT SONDA TEMP.RISC.(36200540) | 1.000 |
| C09 | 39810230 | KIT SONDA TEMP.SAN. (36200640) | 1.000 |
| C10 | 39805650 | KIT TST.C.ARG.100°C (36400900) | 1.000 |
| C11 | 39820900 | KIT POMPA UNIV.15-60 GRND | 1.000 |
| C12 | 39818220 | KIT V.ARIA (39404380-39404730) | 1.000 |
| C13 | 39818260 | KIT PRESSOST.H2O (39404710) | 1.000 |
| C14 | 39818270 | KIT VALV.SIC. (36902760) | 1.000 |
| C15 | 39818551 | KIT FLUSSOST.ELTEK (36400711) | 1.000 |
| C16 | 39818280 | KIT RUBIN.CARICO (36902150) | 1.000 |
| C17 | 39813230 | KIT 5 FILTRI FLUSS. (39402940) | 1.000 |
| C18 | 39818230 | KIT 5 VALV.N/R (39404740) | 1.000 |
| C19 | 39813220 | KIT 5 REG.PORT.15Lt.(36902100) | 1.000 |
| D01 | 39819680 | KIT GUARN.CALD. Sr.ABF7 | 1.000 |
| D02 | 39817990 | KIT CURVA USC.FUMI (33301610) | 1.000 |
| D03 | 39819690 | KIT DIAFR.FUMI (32700870-890) | 1.000 |
| D04 | 39805611 | KIT PRESA VENTURI (35101323) | 1.000 |
| D05 | 39843790 | KIT GUARN.VENTIL. (35102280) | 1.000 |
| D06 | 39818021 | KIT VENTIL. (36601872) | 1.000 |
| D07 | 39819730 | KIT BRUC.15R.m. (37608931) | 1.000 |
| D08 | 39819700 | KIT 15 UG.1,35 m. (34009821) | 1.000 |
| D09 | 39819710 | KIT 15 UG.0,79 gpl (34013300) | 1.000 |
| D10 | 39819430 | KIT Elettrodo ACC. (36702890) | 1.000 |
| D11 | 39820480 | KIT SPIA (35102690-35102350) | 1.000 |
| D12 | 39820920 | KIT ISOL.CAM.COMB. Sr.ABC7 | 1.000 |
| D13 | 39812190 | KIT VALV.VGU 54A1109(36800401) | 1.000 |
| D14 | 39817510 | KIT PRESS.DIFF.ARIA (36402630) | 1.000 |
| D15 | 39848630 | KIT RACC.ANTICOND. (35015621) | 1.000 |
| P01 | 3841D301 | TUBAZ.MAND.SANIT.Sr.AB07 D | 1.000 |
| P02 | 3841D291 | TUBAZ.MAND.RISC.SR.AB07 D | 1.000 |
| P03 | 3841D282 | TUBAZ.PACCO-FLUSSOST.Sr.AB07 D | 1.000 |
| P04 | 34225491 | TUBO PACCO-POMPA SR.AB07 D | 1.000 |
| P05 | 3841C851 | TUBAZ.BY-PASS. SR.D906 | 1.000 |
| P06 | 3841D260 | TUBAZ.V/G-COLLETT.SR.ABF7 D | 1.000 |