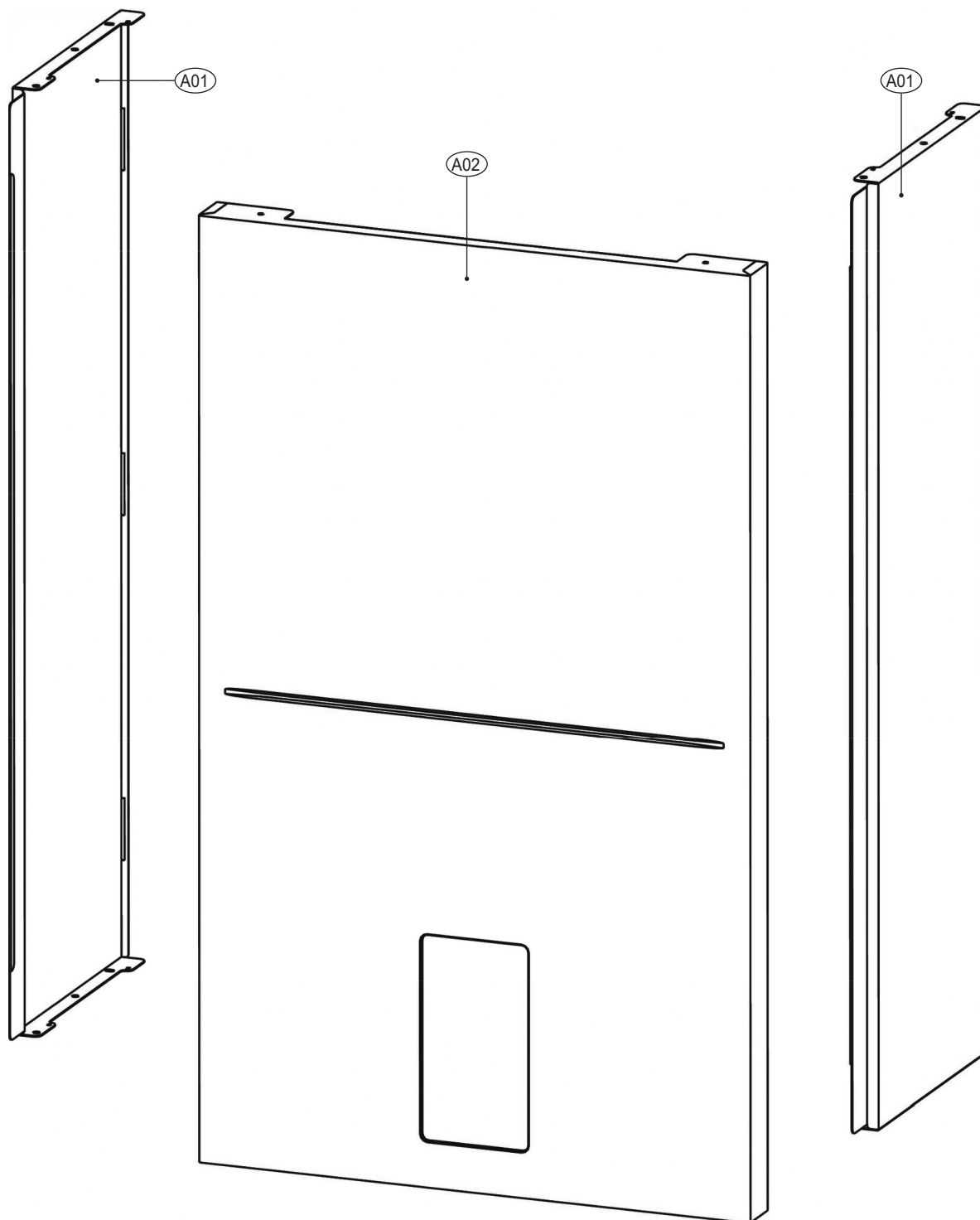


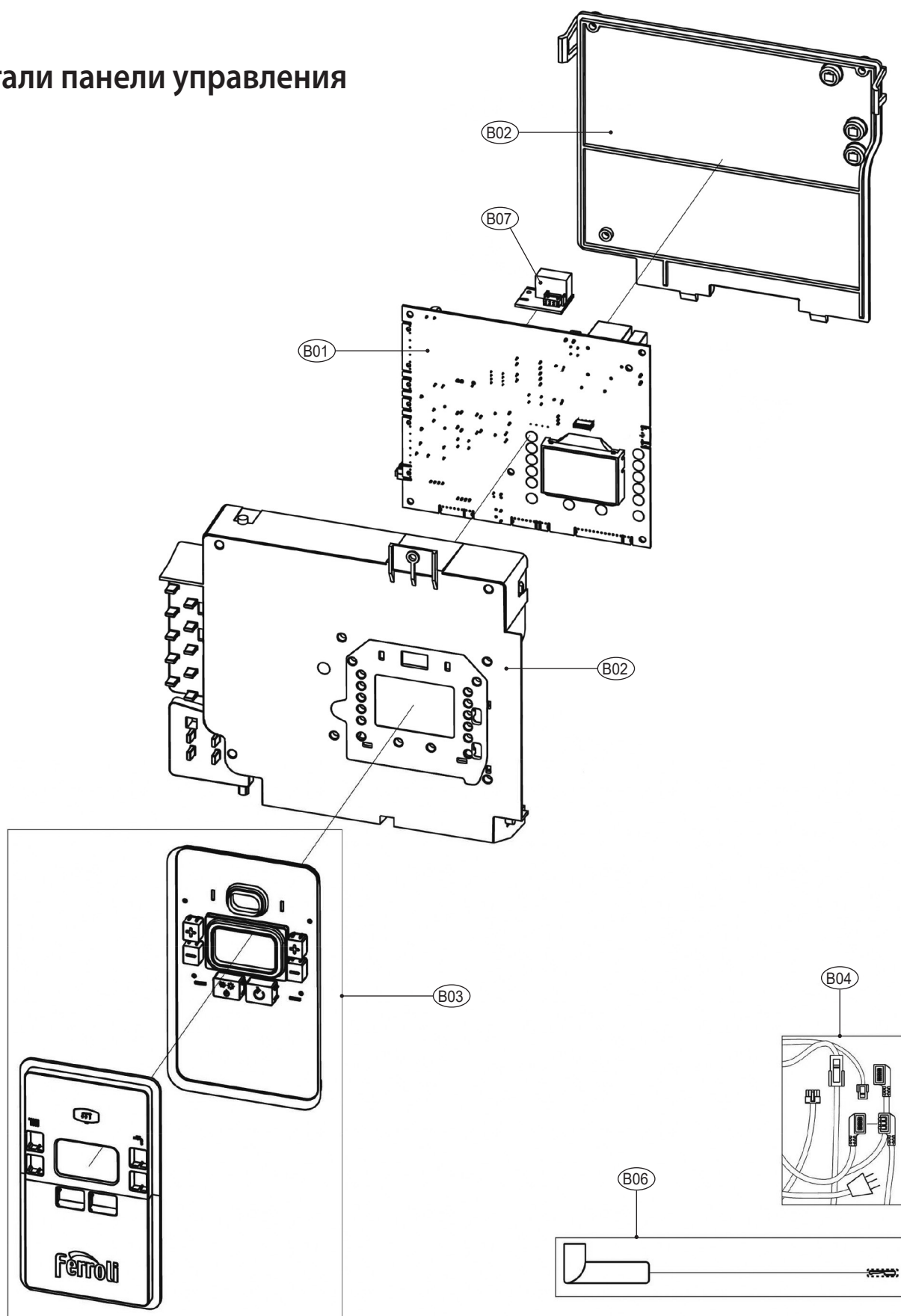
Детальные чертежи котла BLUEHELIX ALPHA 28 C



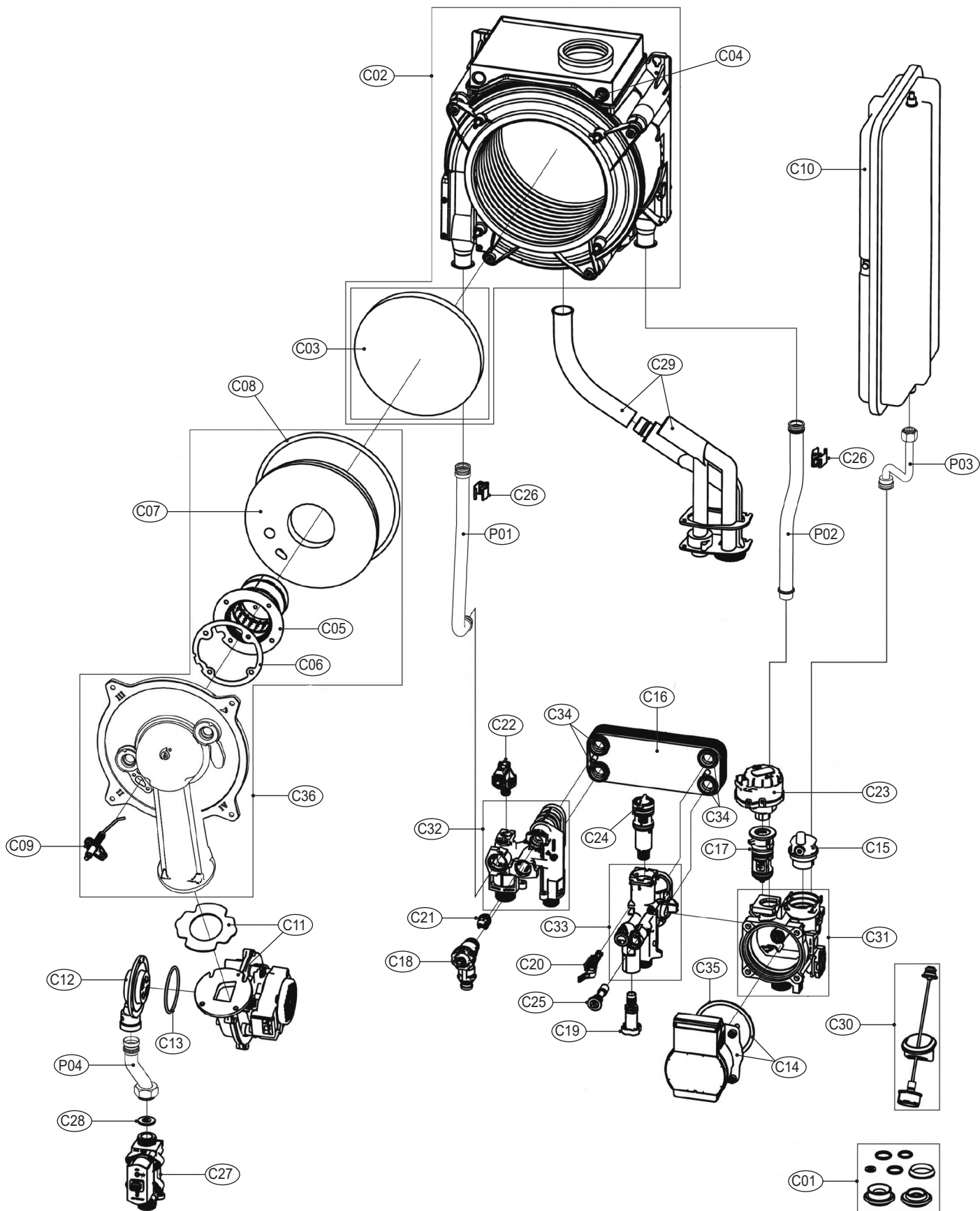
Детали корпуса



Детали панели управления



Внутренние детали



№	Артикул	Наименование	К-во
A01	3981T190	Панель корпуса левая и правая (3111G920)	1
A02	3981T200	Панель корпуса фронтальная (3111C430)	1
B01	3980V131	Плата управления (36509821)	1
B02	3980V141	Корпус платы управления (35017591-610)	1
B03	3981T210	Накладка панели управления (35018250)	1
B04	3981T220	Проводка котла комплект (39201580)	1
B06	3980V170	Кабель электрода (38331350)	1
B07	3980L290	Плата трехходового крана (38330610)	1
C01	3981N810	Прокладки комплект	1
C02	3981N840	Теплообменник стальной 10.5 (37408190)	1
C03	3980H860	Изоляция теплообменника (39442810)	1
C04	39845890	Датчик температуры дымовых газов (36200831)	1
C05	3980V790	Горелка 20KW (39447280)	1
C06	3980V800	Прокладка горелки (39447290)	1
C07	3980V810	Изоляция (39447300)	1
C08	3980V820	Уплотнение (39447310)	1
C09	3980V831	Электрод розжига (39447321)	1
C10	3980H820	Расширительный бак 8 л (36803650)	1
C11	3980U250	Вентилятор PX090 30300 (36603060)	1
C12	3980V180	Крышка вентилятора с соплом Вентури (36603110)	1
C13	3980V190	Уплотнение (35105940)	1
C14	3980L531	Насос TWP6 DLC (UN.)	1
C15	3980H990	Воздухоотводчик (39442510)	1
C16	3980I000	Теплообменник пластинчатый 10 пластин (39442520)	1
C17	3980I030	Картридж трехходового крана (39442550)	1
C18	3980I040	Клапан сбросной (36903350)	1
C19	3980I050	Кран подпитки (39442570)	1
C20	3980I060	Датчик протока ГВС (39442580)	1
C21	3980I070	Датчик NTC ГВС (39442590)	1
C22	3980I080	Реле минимального давления(39442600)	1
C23	3980I090	Сервопривод 3W (39442610)	1
C24	3980I100	Фильтр холодной воды 10 л (39442620)	1
C25	3980I130	Обратный клапан подпитки (39442650)	1
C26	39810220	Датчик ТЕС отопления (36200540)	1
C27	3980I300	Газовый клапан (36803690)	1
C28	3981N830	Уплотнение DI5.30 (34017420)	1
C29	3980H840	Сифон T3B0 (3841p540)	1
C30	3980H910	Манометр D27 (36402721)	1
C31	3980P140	Корпус насоса с байпасом (39444311)	1
C32	3980P150	Гидроузел выпускной (39444320)	1
C33	3980P170	Гидроузел впускной (39444340)	1
C34	3980S180	Уплотнение теплообменника (39446560)	1
C35	3981B590	Уплотнение насоса (39447730)	1
C36	3980Z811	Крышка горелки (37407921)	1
P01	34226832	Трубка	1
P02	34226822	Трубка насоса	1
P03	3841Q482	Трубка расширительного бака	1
P04	34228240	Трубка гофрированная 28KW	1