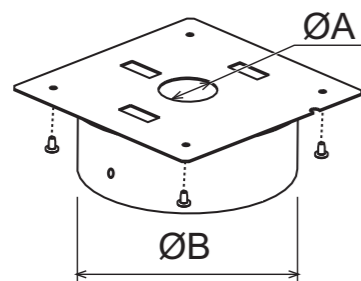
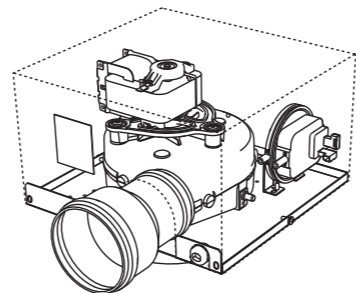


Pipe adapter/Adattatore/Адаптер трубы



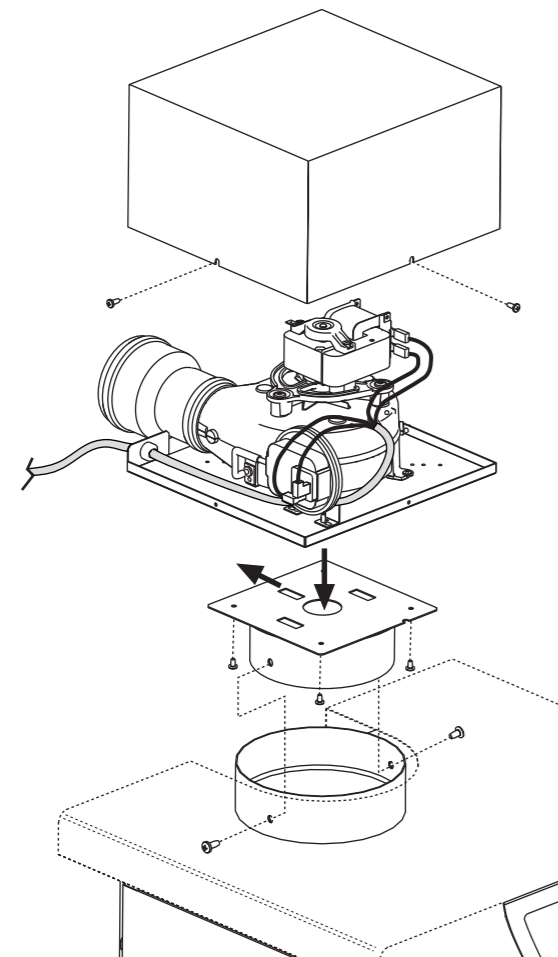
cod. 020003X0	ØA=35 - ØB=130
cod. 020003X0	ØA=35 - ØB=130
cod. 020004X0	ØA=55 - ØB=130
cod. 020005X0	ØA=72 - ØB=150
cod. 020006X0	ØA=86 - ØB=180
cod. 020006X0	ØA=86 - ØB=180

Flue extractor/Estrattore fumi/Дымовых вытяжка

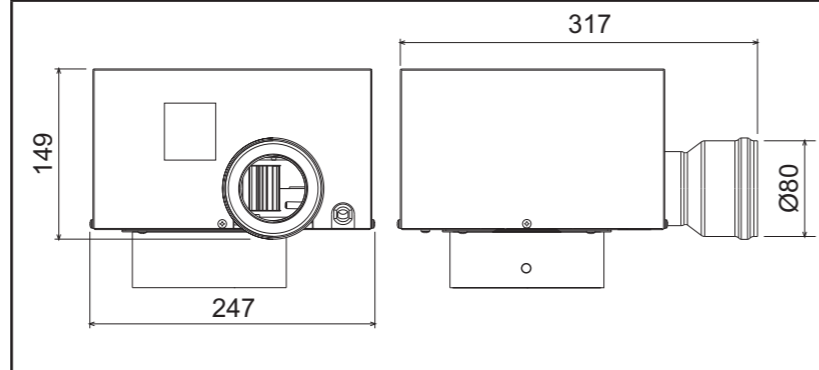


020000X0 - White/Bianco/белый

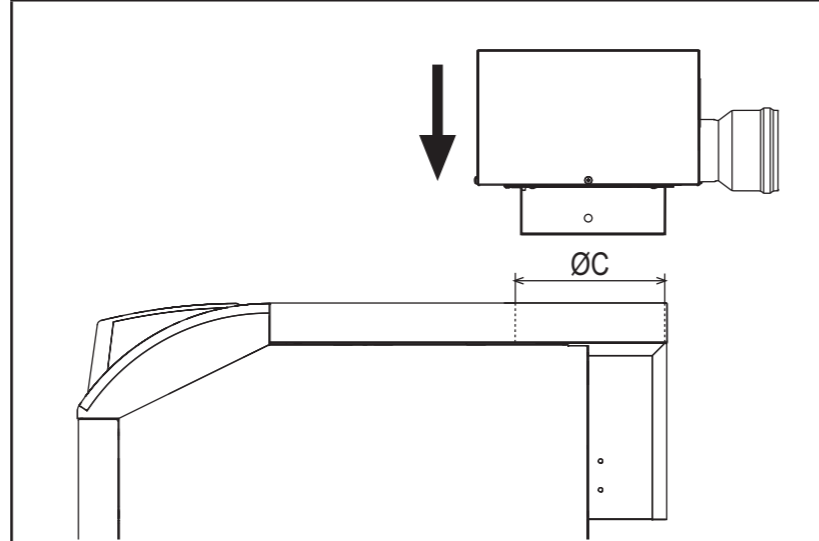
Mounting/Montaggio/Монтаж



Dimensional/Dimensioni/Размеры



Installation/Installazione/Установка



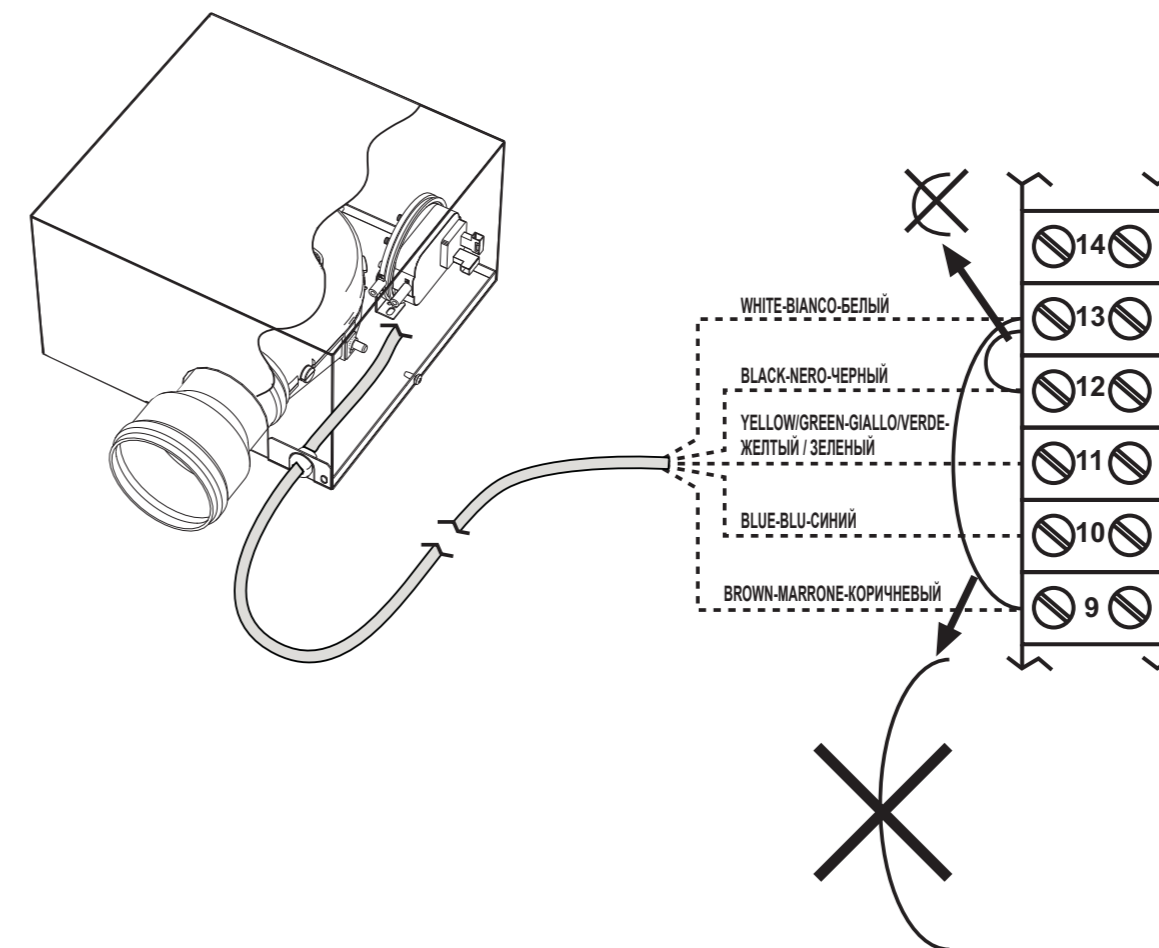
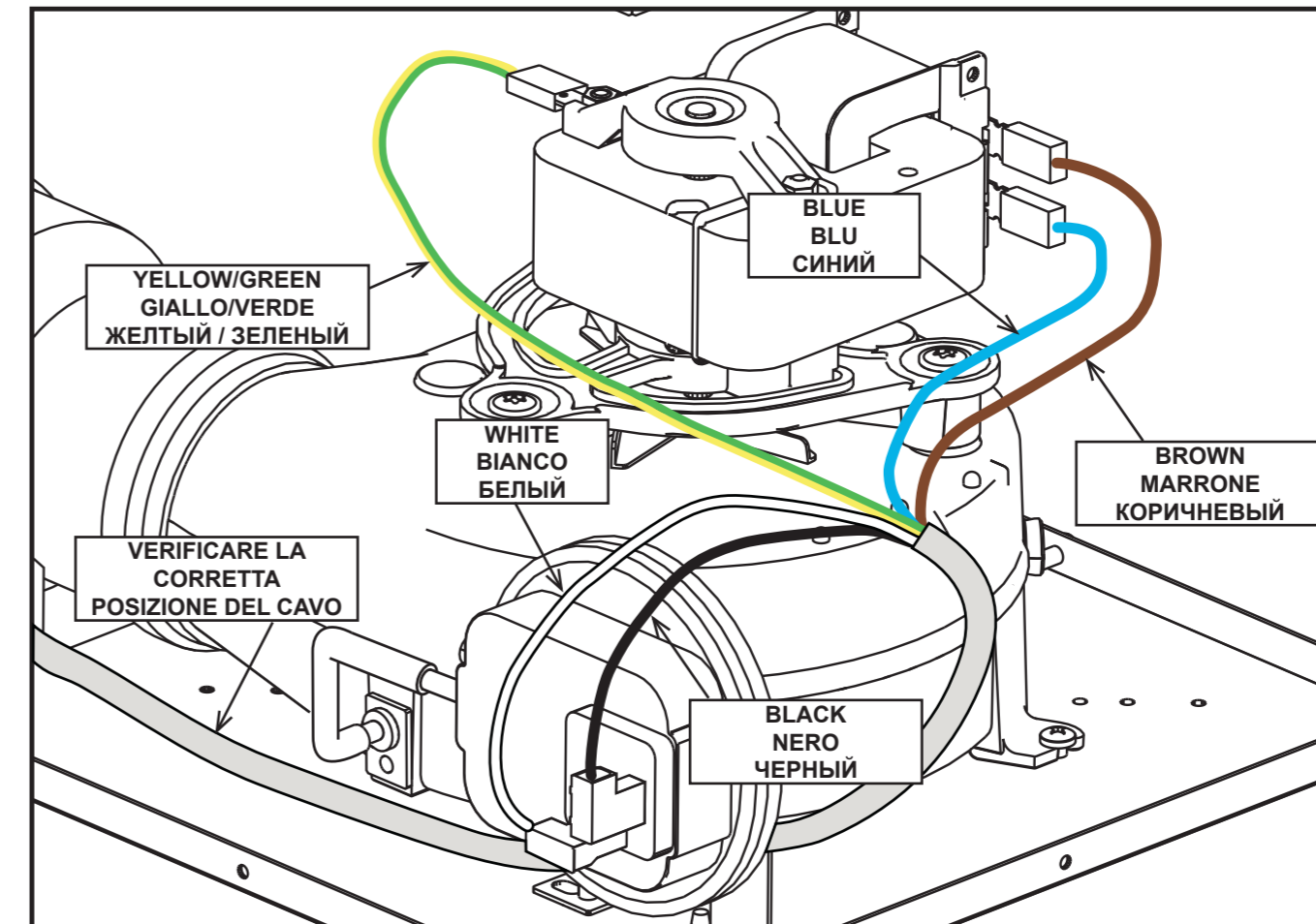
TECHNICAL DATA and COMBINATIONS / DATI TECNICI e COMBINAZIONI / ТЕХНИЧЕСКИЕ ДАННЫЕ и КОМБИНАЦИИ

Boiler Modello caldaia котел	n° elements n° elementi элементы	øC (mm)	Fume flow (m3/h) Portata fumi (m3/h) дымовых поток (м3/ч)	Max Flue resistance (Pa) Max resistenza camini (Pa) Сопротивление Макс дымовых (Pa)	Max Flue lenght Ø80 mm (m) Max lunghezza camini Ø80 mm (m) Макс дымовых Дл Ø80 mm (m)	Pipe adapter Adattatore Адаптер трубы	Flue extractor Estrattore fumi дымовых вытяжка
PEGASUS 23/23D/23T	3	130	88	80	15	020003X0	020000X0
PEGASUS 32/30-32D/32T	4	130	125	50	15	020004X0	
PEGASUS 45/40-45D/45T	5	150	140	40	10	020005X0	
PEGASUS 49T	6	180	200	30	10	020006X0	
PEGASUS 56T	6	180	205	30	10	020006X0	

cod. 3541E680 - Rev. 00 - 11/2014

Dimensione: A4
Stampa Fronte/Retro
Colori: come da disegno

ELECTRICAL CONNECTIONS
CONNESSIONI ELETTRICHE
ЭЛЕКТРИЧЕСКИЕ СОЕДИНЕНИЯ



N.	CODICE	DESCRIZIONE	Q.TA	MATERIALE	U.M.	VALORE	Revisioni
Materiale		carta normale	Disegno eseguito con sistema CAD Non sono ammesse variazioni o modifiche manuali		Note Aggiuntive		
Cod.Materiale			Data	Firma			
Sviluppo			Creazione	23-04-2014	BEZZAN	Scala: 1:1	
Valore		Uni. mis.	Modificato			Formato: A2	
Tratt.sup.			In data:	sost. dal	TOLLERANZE NON INDICATE GRADO DI PRECISIONE UNI EN 22768 - m		
			In data:	sost. il			
		Numero Disegno/Codice		3541E680			
		Oggetto:		FOGLIO ISTRUZ. KIT ESTR.FUMI			
Via Ritonda 78/A - 37047 S. Bonifacio (VR)							
FERROLI S.p.A. si riserva a termini di legge la proprietà del presente disegno con divieto di riprodurlo o comunicarlo senza sua autorizzazione							

1	01/07/2014	Revisione generale	BEZZAN	Firma
Rev	Data	Descrizione		