

ferroli



FORCE W



CE EAC

cod. 3541V235 – Rev 03 – 07/2025

RU

ТЕХНИЧЕСКИЙ ПАСПОРТ
РУКОВОДСТВО ПО ЭКСПЛУАТАЦИИ, МОНТАЖУ И ТЕХОБСЛУЖИВАНИЮ



- Внимательно прочитайте предупреждения, содержащиеся в настоящем руководстве
- После установки котла проинформируйте пользователя о принципе работы аппарата и передайте ему настоящее руководство; оно является существенной и неотъемлемой частью изделия и должно быть бережно сохранено для использования в будущем
- Установка и техническое обслуживание должны осуществляться квалифицированными специалистами в соответствии с действующими нормативами, согласно инструкциям изготовителя и прошедшим курс обучения в специализированном центре. Запрещается выполнять какие-либо операции с опломбированными регулировочными устройствами. Запрещается выполнять какие-либо работы на опломбированных регулировочных устройствах
- Неправильная установка или ненадлежащее техническое обслуживание могут быть причиной вреда для людей, животных и имущества. Изготовитель не несет никакой ответственности за ущерб, связанный с ошибочными установкой и эксплуатацией аппарата, а также с несоблюдением предоставленных им инструкций
- Перед выполнением любой операции очистки или технического обслуживания отсоедините прибор от сетей питания с помощью главного выключателя и/или предусмотренных для этой цели отсечных устройств
- В случае неисправной и/или ненормальной работы агрегата, выключите его и воздерживайтесь от любой попытки самостоятельно отремонтировать или устранить причину неисправности. В таких случаях обращайтесь исключительно квалифицированному персоналу. Возможные операции по ремонту-замене комплектующих должны выполняться только квалифицированными специалистами с использованием исключительно оригинальных запчастей. Несоблюдение всего вышеуказанного может нарушить безопасность работы агрегата
- Настоящий агрегат допускается использовать только по тому назначению, для которого он спроектирован и изготовлен. Любое другое его использование следует считать ненадлежащим и, следовательно, опасным

- Упаковочные материалы являются источником потенциальной опасности и не должны быть оставлены в местах, доступных детям.
- Не разрешается использование агрегата лицами (в том числе, детьми) с ограниченными физическими, сенсорными или умственными возможностями или лицами без надлежащего опыта и знаний, если они не находятся под непрерывным надзором или проинструктированы насчет правил безопасного использования агрегата.
- Приведенные в настоящем руководстве изображения дают упрощенное представление изделия которое может существенно отличаться от готового изделия
- УКАЗАНИЯ ПО УТИЛИЗАЦИИ ОБОРУДОВАНИЯ**
Утилизация оборудования должна производиться в специализированных предприятиях согласно действующему законодательству.
- УКАЗАНИЯ ПО ХРАНЕНИЮ ОБОРУДОВАНИЯ**
Для обеспечения правильных условий хранения, строго придерживайтесь указаниям в руководстве по эксплуатации и маркировке на упаковке.
Оборудование должно храниться в закрытом и сухом помещении, в отсутствие токопроводящей пыли и паров химически активных веществ, разрушающих изоляцию токопроводов. Срок хранения не должен превышать 24 месяца. По истечении 24 месяцев необходима проверка целостности оборудования.
- РЕСУРС РАБОТЫ И СРОК СЛУЖБЫ**
Срок службы зависит от условий эксплуатации, установки и технического обслуживания.
Установка оборудования должна производиться в соответствии с действующим законодательством, а изнашивающиеся детали должны быть своевременно заменены.
Решение о прекращении эксплуатации, списании и утилизации принимает Владелец исходя из фактического состояния оборудования и затрат на ремонт.
Срок службы - 10 лет.
- Заводская табличка находится на задней стороне котла.



Данный символ означает "Осторожно" и сопровождает все указания, касающиеся безопасности. Строго придерживайтесь таких указаний во избежание опасности вреда для здоровья людей и животных и материального ущерба.



Данный символ обращает внимание на важное указание или предупреждение.

Manufacturer / Производитель:

Manufacturer address: **37047 San Bonifacio (VR) - Italy**

Адрес производителя: **via Ritonda 78/A**

Model/Модель: **FORCE W 120**

Code / Код: **OMDSEAWA**

	макс	мин				
Qnw (Hi)	max	min	кВт	PMS 6.0	бар	PMW бар
Qn (Hi)	113.0	19.0	кВт	tmax 95	°C	D л/мин
Pn 80°-60°	110.5	18.7	кВт	H ₂ O	л	
Pn 50°-30°	117.0	20.5	кВт	Класс NOx	6 (< 56 mg/kWh)	
			175 W/Вт			IPX4D

Serial number
Серийный номер:



Barcode EAN13:
Штрих-код EAN13:



Production date: **See the manual**
Дата производства: **Смотрите инструкцию**

Данный прибор должен устанавливаться в соответствии с действующей инструкцией по монтажу и работать только в помещении с достаточной вентиляцией. Изучите инструкцию, прежде чем устанавливать прибор и вводить его в эксплуатацию. Нарушение требований инструкции по монтажу, технического обслуживания и правил эксплуатации прибора может привести к опасности возникновения пожара, взрыва, отравления угарным газом, поражения электрическим током и термического воздействия.



Qnw (Hi)	Макс. теплопроизводительность системы ГВС (Hi)
Qn (Hi)	Макс. теплопроизводительность системы отопления (Hi)
Pn 80°-60°С	Макс. теплопроизводительность системы отопления (80/60°С)
Pn 50°-30°С	Макс. теплопроизводительность системы отопления (50/30°С)
PMS	Макс. рабочее давление в системе отопления
tmax	Макс. температура в системе отопления
H ₂ O	Объем воды в системе ГВС
NOx	Класс по выбросам NOx
PMW	Макс. рабочее давление в системе ГВС
D	Расход ГВС при Δt 30°С

Serial Number



1905680012

19 = Год выпуска
05 = Производственная неделя
G8 = Линия сборки
0012 = Прогрессивное число

Маркировочная табличка находится на правой стороне агрегата.



1 Инструкции по эксплуатации..... 337

1.1 Предисловие 337

1.2 Панель управления 337

1.3 Включение и выключение 341

1.4 Регулировки 342



2 Установка..... 350

2.1 Указания общего характера 350

2.2 Место установки 350

2.3 Гидравлические подключения 350

2.4 Газовые соединения..... 365

2.5 Электрические соединения 365

2.6 Дымоходы 371

2.7 Подсоединение трубы для слива конденсата..... 375



3 Уход и техническое обслуживание..... 376

3.1 Регулировки 376

3.2 Ввод в эксплуатацию..... 386

3.3 Техническое обслуживание 386

3.4 Устранение неисправностей..... 390



4 Характеристики и технические данные 393

4.1 Размеры и соединения 394

4.2 Общий вид..... 395

4.3 Гидравлический контур 396

4.4 Таблица технических данных 397

4.5 Диаграммы 398

4.6 Электрические схемы..... 399

1. Инструкции по эксплуатации

1.1 Предисловие

Уважаемый покупатель!

Благодарим вас за выбор **FORCE W**, настенного котла с **закрытой камерой сгорания FERROLI** прогрессивного дизайна, выполненного по передовым технологиям и отличающегося высокой надежностью и качеством конструкции. Просим Вас внимательно прочитать настоящее руководство, поскольку в нем содержатся важные указания по безопасности установки, эксплуатации и техническому обслуживанию агрегата.

FORCE W представляет собой **конденсационный теплогенератор предварительного смешения** с высочайшей эффективностью и очень низким уровнем выбросов, работающий на **природном газе (G20), сжиженном газе (G30-G31) и пропан-воздухе (G230)** и оснащенный микропроцессорной системой управления.

В **корпусе котла** имеется **алюминиевый теплообменник и горелка с предварительным смешением** из нержавеющей стали, снабженная электронной системой розжига с ионизационным контролем пламени, вентилятором с регулируемой скоростью и модулирующим газовым клапаном.

1.2 Панель управления

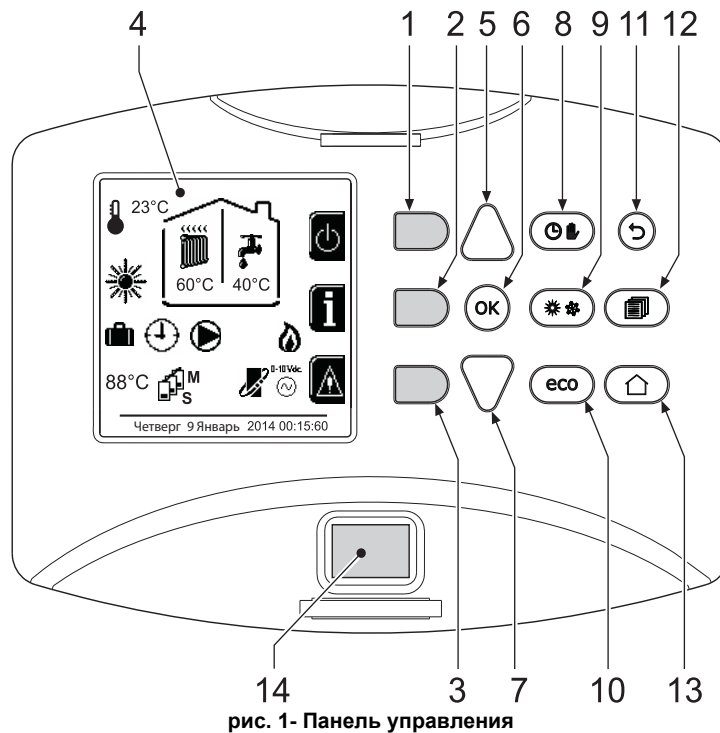


рис. 1- Панель управления

Обозначения

- | | |
|---|---|
| 1 = Контекстная клавиша 1 | 8 = Клавиша работы в Автоматическом/Ручном режиме отопления/ГВС |
| 2 = Контекстная клавиша 2 | 9 = Клавиша выбора режима Лето/Зима |
| 3 = Контекстная клавиша 3 | 10 = Клавиша выбора режима Экономия/Комфорт |
| 4 = Дисплей с точечной матрицей (пример: главное экранное окно) | 11 = Клавиша выхода из меню |
| 5 = Клавиша навигации по меню | 12 = Клавиша главного меню |
| 6 = Клавиша подтверждения/входа в меню | 13 = Клавиша Home (возврат в главное окно) |
| 7 = Клавиша навигации по меню | 14 = Главный выключатель |

Контекстные клавиши

Контекстные клавиши (поз. 1, 2, 3 - рис. 1) выделены серым цветом и отсутствием сериграфии, они могут приобретать разное значение в зависимости от выбранного меню. Важно следовать указаниям, которые выводятся на дисплее (иконки и тексты). Например, в рис. 1 с помощью контекстной клавиши 2 (поз. 2 - рис. 1) можно получить доступ к информации об агрегате: температурным значениям, полученным от датчиков, рабочей мощности и т.д.



Однозначные клавиши

Однозначные клавиши (поз. 8, 9, 10 - рис. 1) всегда выполняют одну и ту же функцию.

Клавиши навигации/меню

Клавиши навигации/меню (поз. 5, 6, 7, 11, 12, 13 - рис. 1) служат для навигации между разными меню на панели управления.

Структура меню

В главном экранном окне (Home) нажмите на клавишу «Главного меню» (поз. 12 - рис. 1).

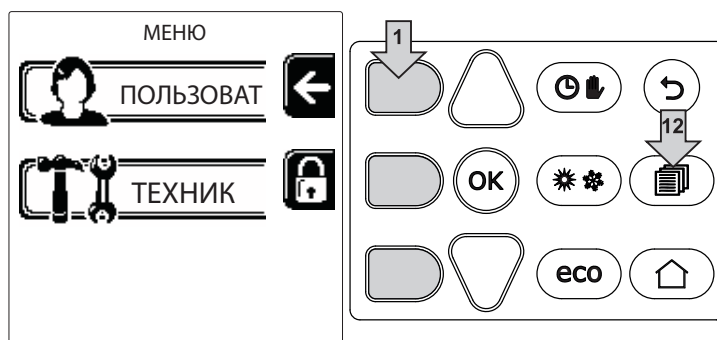


рис. 2

Войдите в меню «Пользователь», нажав контекстную клавишу 1 (поз. 1 - рис. 2). Затем используйте клавиши «навигации по меню» для доступа к различным уровням, описанным в следующей таблице.

МЕНЮ ПОЛЬЗОВАТЕЛЯ				
РЕЖИМ ОТОПЛЕНИЯ				
	Температура		См. рис. 13	
	Пониженная температура		См. рис. 14	
	Плавающая температура	Curva1		См. рис. 28
		Offset1		См. рис. 29
		Внешняя температура отопление выкл.		См. стр. 347
		Curva2		/
	Offset2		/	
График работы	См. «Программирование графика работы по часам» на стр. 343			
ГВС				
	Температура		См. рис. 15	
	Пониженная температура		См. рис. 16	
	Легионелла	См. «Программирование функции «Легионелла» (с установленным факультативным бойлером)» на стр. 346		
	График работы	См. «Программирование графика работы по часам» на стр. 343		
ФУНКЦИЯ ОТПУСК				
	См. «Функция отпуска» на стр. 347			

ТЕХНИЧЕСКОЕ ОБСЛУЖИВАНИЕ			
	Тестовый режим	Тестовый режим	См. рис. 80
		Выбор типа газа	См. рис. 76
		Тестовый режим каскад	
	Информация о Сервисной службе	См. "Информация о Сервисной службе" на стр. 347	
	Дата проведения сервисных операций	См. "Дата проведения сервисных операций" на стр. 347	
НАСТРОЙКИ			
	Язык		См. рис. 8
	Единица измерения	/	
	Настройка даты		См. рис. 9
	Настройка времени		См. рис. 10

Индикация во время работы котла

Режим отопления

На запрос на отопление (генерируемый комнатным термостатом или пультом ДУ или сигналом 0-10 В пост. тока указывает включение циркуляционного насоса и наличие горячего воздуха над радиатором (рис. 3).

Конфигурация «Только отопление/Двойной циркуляционный насос»



рис. 3

Конфигурация «Циркуляционный насос и 3-ходовой клапан»



рис. 4

ГВС (при наличии внешнего бойлера)

На запрос на нагрев котла указывает активация значка в виде капли под краном (рис. 5 и рис. 6).

Конфигурация «Двойной циркуляционный насос»

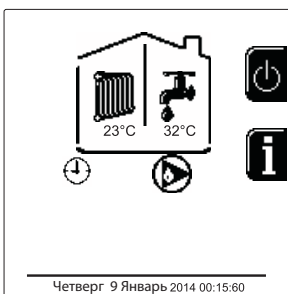


рис. 5

Конфигурация «Циркуляционный насос и 3-ходовой клапан»

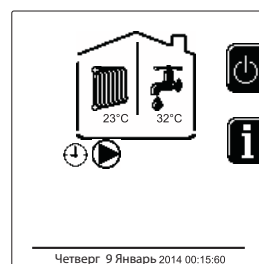


рис. 6

Исключение бойлера (режим Economy)

Пользователь имеет возможность исключать систему нагрева/поддержания температуры воды в бойлере. В этом случае котлом не вырабатывается вода для ГВС. Котел может быть отключен пользователем (режим ECO) нажатием кнопки **Eco/Comfort** (поз. 10 - рис. 1). В режиме ECO на дисплее появляется символ ☹️. Чтобы активировать режим COMFORT, снова нажмите кнопку **Eco/Comfort** (поз. 10 - рис. 1).



рис. 7- Economy (Экономия)

Информация

В главном экранном окне (Home) нажмите на контекстную клавишу 2 (поз. 2 - рис. 1). После этого используйте клавиши "Навигация по меню" для отображения следующих значений:

1	Запрос на отопление	OT - Запрос на команду OpenTherm
		TA - Запрос комнатного термостата
		0-10Vdc - Запрос сигнала 0-10 В пост.тока
		TA2 - Запрос второго комнатного термостата
2	Циркуляционный насос системы отопления	ВКЛ/ВЫКЛ
3	3-ходовой клапан отопления	ВКЛ/ВЫКЛ
4	3-ходовой клапан ГВС	ВКЛ/ВЫКЛ
5	Время ожидания	ВКЛ/ВЫКЛ
6	Защита Дельта Т	ВКЛ/ВЫКЛ
7	Контроллер пламени	ВКЛ/ВЫКЛ
8	Датчик отопления 1 (подача)	°C
9	Датчик отопления 2 (предохранительный)	°C
10	Датчик температуры воды в обратном трубопроводе	°C
11	Датчик температуры воды в системе ГВС	°C
12	Датчик наружной температуры воздуха	°C
13	Датчик дыма	°C
14	Датчик температуры воды в системе отопления по каскадной схеме	°C
15	Частота вентилятора	Гц
16	Нагрузка горелки	%
17	Давление воды в системе	1,4 бар = ВКЛ, 0,0 бар = ВЫКЛ
18	Циркуляционный модулирующий насос	% (неиспользованный)
19	Циркуляционный модулирующий насос по каскадной схеме	% (неиспользованный)
20	Ток ионизации	µA
21	Вход 0-10 В пост.тока	В пост. тока
22	Температура регулировки отопления	Уставка (°C)
23	Регулировка уровня мощности 0-10Vdc	Уставка (%)

1.3 Включение и выключение

Включение котла

Нажмите на кнопку включения/выключения (поз. 14 - рис. 1).

Нажав контекстную кнопку 1, можно выбрать желаемый язык и подтвердить его клавишей «ОК».

Нажав контекстную кнопку 3, можно прервать режим FH.

Если не выбран ни один из двух вышеописанных вариантов, действуйте следующим образом.

- В течение последующих 300 секунд на дисплее будет высвечиваться символ FH, обозначающий цикл спуска воздуха из системы отопления.
- На дисплее отображается также версия встроенного ПО плат.
- Откройте газовый вентиль, установленный перед котлом
- После исчезновения надписи FH котел готов к автоматической работе каждый раз при поступлении запроса на нагрев.



рис. 8- Включение котла

Настройки

Настройка контрастности

Чтобы настроить контрастность дисплея, необходимо нажать одновременно на контекстную **клавишу 2** и клавишу **ОК**. Вслед за этим нажмите на клавишу поз. 5 в рис. 1, чтобы усилить контрастность, или на клавишу поз. 7 в рис. 1, чтобы ослабить ее.

Настройка даты и времени

Войдите в экранное окно, показанное на рис. 9, следуя по маршруту «МЕНЮ ПОЛЬЗОВАТЕЛЯ ➡ «Настройки» ➡ «Настройка даты». Используйте кнопки навигации 5 и 7, чтобы выбрать значение и изменить его с помощью контекстных клавиш 1 и 2. Подтвердите с помощью кнопки ОК.



рис. 9- Настройка даты



Войдите в экранное окно, показанное на рис. 10, следуя по маршруту «МЕНЮ ПОЛЬЗОВАТЕЛЯ ➡ «Настройки» ➡ «Настройка времени». Используйте кнопки навигации 5 и 7, чтобы выбрать значение и изменить его с помощью контекстных клавиш 1 и 2. Подтвердите с помощью кнопки ОК.



рис. 10- Настройка графика работы



Выключение котла

В главном экранном окне (Home) нажмите на контекстную клавишу  и подтвердите с помощью кнопки .

Когда котел выключен, на электронную плату продолжает подаваться электрическое питание.

В этом случае не происходит нагрев воды для ГВС (при наличии внешнего бойлера) и отопления. Остается активной система защиты от замерзания.

Чтобы снова включить котел, нажмите повторно контекстную клавишу .

Теперь котел готов к автоматическому включению при каждом поступлении запроса на нагрев горячей воды (при наличии внешнего бойлера) или при поступлении команды от комнатного термостата.

Чтобы полностью отключить прибор от электросети, нажмите на кнопку поз. 14 рис. 1.

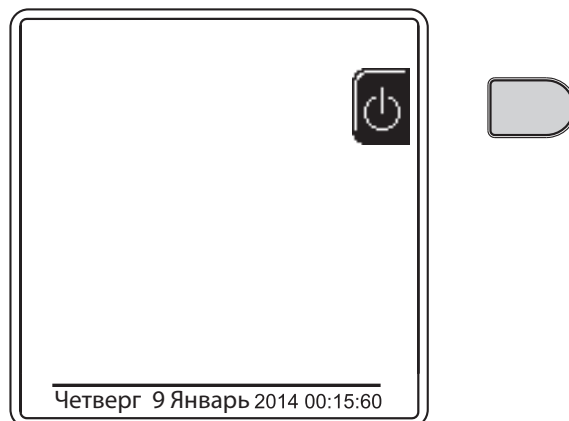



рис. 11- Выключение котла




При отключении котла от системы электропитания и/или газовой магистрали система защиты от замерзания не работает. Во время длительного неиспользования котла в зимний период, во избежание ущерба от возможного замерзания рекомендуется слить всю воду из котла, как из контура отопления, так и из контура ГВС; или же слить только воду из контура ГВС и залить соответствующий антифриз в систему отопления в соответствии с указаниями, приведенными в пар. 2.3.

1.4 Регулировки

Переключение режимов "Лето"/"Зима"

Нажмите кнопку  (поз. 9 - рис. 1) на 1 секунду.

На дисплее появляется символ "Лето". Функция отопления отключается, а производство воды для бытового потребления при необходимости остается активным (с дополнительным внешним бойлером). Остается активной противообледенительная система.

Чтобы выключить летний режим, нажмите кнопку еще раз.  (поз. 9 - рис. 1) на 1 секунду.

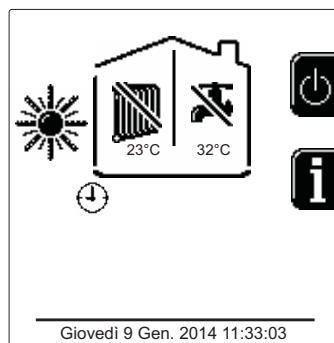


рис. 12- Летний режим

Регулировка температуры воды в системе отопления

Войдите в меню "Температура отопления" для установки температуры от минимального значения 20 °С до максимального 80 °С. Подтвердите с помощью кнопки ОК.



Котел продается с неактивным графиком работы. Следовательно, в случае запроса это значение послужит уставкой.



рис. 13

Снижение температуры отопления

Войдите в меню “Пониженная температура отопления” для изменения температуры от минимум 0°С до максимум 50°С. Подтвердите с помощью кнопки ОК.


 Этот параметр используется, только если включено программирование графика работы по часам. См. “Программирование графика работы по часам” на стр. 343



рис. 14

Регулировка температуры ГВС (при наличии внешнего бойлера)

Войдите в меню “Температура ГВС” для установки температуры от минимум 10°С до максимум 65°С. Подтвердите кнопкой ОК.


 Котел продается с неактивным графиком работы. Следовательно, в случае запроса это значение послужит уставкой.



рис. 15

Снижение температуры ГВС (при установленном дополнительном бойлере)

Войдите в меню “Пониженная температура ГВС” для изменения температуры от минимум 0°С до максимум 50°С. Подтвердите кнопкой ОК.


 Этот параметр используется, только если включено программирование графика работы по часам. См. “Программирование графика работы по часам” на стр. 343



рис. 16

Программирование графика работы по часам

Программирование графика работы по часам выполняется одинаково как для отопления, так и для ГВС; две программы являются независимыми.

Чтобы запрограммировать **Отопление**, войдите в меню «График работы» по маршруту «МЕНЮ ПОЛЬЗОВАТЕЛЯ ➔ “ОТОПЛЕНИЕ” ➔ “График работы”».

Чтобы запрограммировать **ГВС**, войдите в меню «График работы» по маршруту «МЕНЮ ПОЛЬЗОВАТЕЛЯ ➔ “ГОРЯЧЕЕ ВОДОСНАБЖЕНИЕ” ➔ “График работы”».

Выберите тип программирования, которое нужно выполнить, и следуйте инструкциям, описанным ниже.

Выберите день (рис. 17) или интервал из нескольких дней для программирования (рис. 18) и подтвердите кнопкой **OK**.



рис. 17

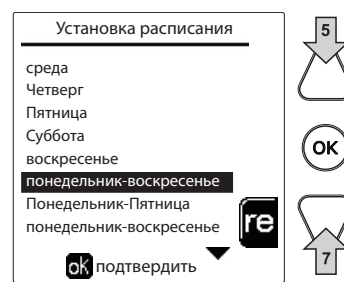



рис. 18

Программа относится к недельному типу: это означает, что для каждого дня недели (рис. 19) можно задать 6 независимых временных интервалов; для каждого временного интервала вы можете выбрать 4 опции:

- **ON**. В случае запроса на отопление/ГВС котел работает с заданной температурой регулировки отопления/ГВС (рис. 13/рис. 15).
- **⏸**. В случае запроса на отопление/ГВС котел работает на пониженной температуре регулировки. Пониженная температура получается вычитанием значения "Понижение температуры регулировки" (рис. 14/рис. 16) из значения заданной "Температуры регулировки" отопления/ГВС (рис. 13/рис. 15).
- **OFF**. В случае запроса на отопление/ГВС котел не включает режим отопления/ГВС.
- **-- : -- OFF**. Временной интервал отключен.

 Котел работает с активным графиком работы, запрограммированным на каждый день с 00:00 до 24:00 в режим ON (рис. 19).

Программирование графика

Сначала установите время начала первого временного интервала (рис. 19) с помощью контекстных кнопок 1 и 2.



рис. 19

Нажмите кнопку навигации 7, чтобы перейти ко времени окончания первого временного интервала (рис. 20), и установите его на желаемое значение с помощью контекстных клавиш 1 и 2.



рис. 20

Нажмите кнопку навигации 7 и используйте контекстные кнопки 1 и 2, чтобы задать режим работы в течение первого временного интервала (рис. 21).

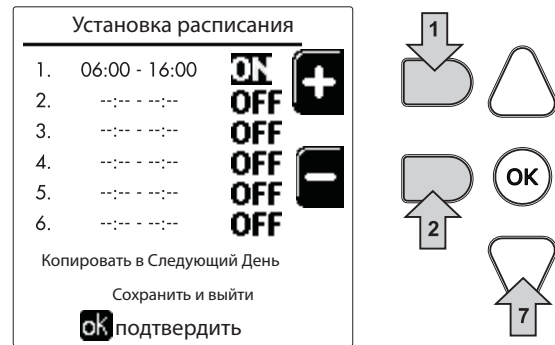


рис. 21

Затем нажмите кнопку навигации 7, чтобы задать (при необходимости) следующие временные интервалы (рис. 22, рис. 23 и рис. 24).



рис. 22



рис. 23

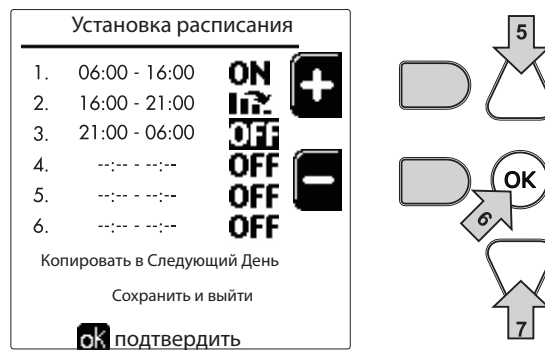



рис. 24

Когда день будет запрограммирован, нажмите кнопку ОК; автоматически будет выбрана позиция «Сохранить и выйти» (рис. 25). Используйте кнопки навигации 5 и 7, чтобы изменить предыдущие настройки, или нажмите ОК для подтверждения: в этом случае дисплей вернется к отображению дня (рис. 17) или интервала из нескольких дней, который нужно запрограммировать (рис. 18). Затем можно будет выполнить ту же процедуру, чтобы завершить желаемую недельную программу.



рис. 25

Если вы хотите запрограммировать следующий день таким же образом, выберите «Скопировать на следующий день» и нажмите ОК для подтверждения (рис. 25).

 Чтобы восстановить заводские значения графика работы, нажмите **контекстную кнопку 3** в меню **График работы** (рис. 26) и подтвердите с помощью **ОК**.

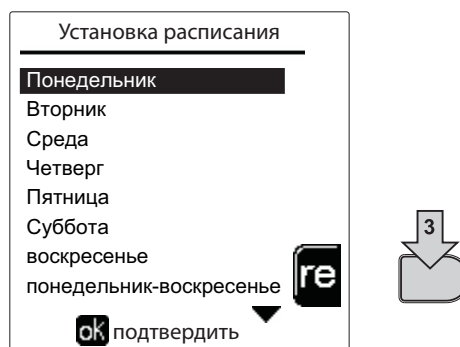



рис. 26

 Две часовые программы, отопления и ГВС, независимы даже в случае возврата к заводским значениям.



Программирование функции «Легионелла» (с установленным факультативным бойлером)

Чтобы включить **функцию Антилегионеллы**, необходимо установить параметр **P23** в «ТЕХНИЧЕСКОМ МЕНЮ» на **ВЫКЛ.**. Для программирования функции необходимо войти в меню «**Легионелла**» по маршруту «МЕНЮ ПОЛЬЗОВАТЕЛЯ ➔ «ГОРЯЧЕЕ ВОДОСНАБЖЕНИЕ» ➔ «Легионелла».


В этом меню вы можете задать следующие параметры:

- **День «Антилегионеллы».** Определяет день недели, в течение которого функция будет активирована. Функцию можно активировать только один раз в неделю.
- **Время «Антилегионеллы».** Определяет время начала действия функции.
- **Продолжительность «Антилегионеллы».** Определяет продолжительность (в минутах) действия функции.
- **Темп. регулировки «Антилегионеллы».** Определяет температуру регулировки ГВС во время действия функции.

 **ВНИМАНИЕ**

- В режиме **ЕСО** функция **не активна**.
- **Функция Антилегионеллы** будет активна, только если котел установлен в «**Автоматический**» режим () и только во временные интервалы, заданные на **ВКЛ.** или на «**Пониженная температура**» ()


В противном случае, во временные диапазоны, когда котел установлен на **ВЫКЛ.**, функция, даже если она была задана, не будет активирована.


- В режиме **отпуска** () функция **Антилегионеллы** активна.
- Если функция «Антилегионелла» не

выполняется правильно, на дисплее появится сообщение, показанное на рис. 27. даже при наличии этого сообщения котел продолжит исправно работать.



рис. 27- Сообщение о невыполнении функции «Антилегионелла»

 Температура, заданная через «Темп. регулировки «Антилегионеллы», НЕ должна быть выше максимальной температуры регулировки ГВС, установленной с помощью параметра **P19** в ТЕХНИЧЕСКОМ МЕНЮ.



 Если в системе установлен циркуляционный насос для циркуляции воды во время действия функции «Антилегионеллы», необходимо установить параметр **b08** на **1**. Таким образом, контакт между клеммами **9-10** (поз. **300** - рис. 98 и рис. 99) замыкается при активации функции.

Функция отпуска

Войдите в меню "ФУНКЦИЯ ОТПУСКА" по маршруту "МЕНЮ ПОЛЬЗОВАТЕЛЯ ➡ "ФУНКЦИЯ ОТПУСКА", чтобы задать:

- Дату начала отпуска.
- Дату окончания отпуска.

На дисплее могут появиться два типа иконок:

-  - Функция Отпуска запрограммирована, но еще не активирована.
-  - Функция Отпуска работает. Котел будет работать, как в режимах Лето и Экономия (с установленным факультативным бойлером).
Остаются рабочими функция защиты от замерзания и функция защиты от легионеллы (если она активирована).

Дата проведения сервисных операций

Эта информация помогает понять, когда сработало оповещение о необходимости проведения планового ТО. Это является не сигнализацией о неполадке, а просто предупреждением. По истечении этой даты каждый раз при входе в главное меню котел выведет экранное окно с напоминанием о необходимости планового ТО.

Информация о Сервисной службе

Данная информация содержит номер телефона, по которому можно связаться в случае необходимой помощи (если запрограммировано специалистом).

Регулировка температуры воздуха в помещении (с помощью опционного комнатного термостата "ON/OFF")

Задайте с помощью термостата температуры воздуха в помещении нужную температуру внутри помещения.

Регулировка температуры воздуха в помещении (с помощью опционного устройства ДУ)

Задайте с помощью устройства ДУ нужную температуру внутри помещения. Котел будет поддерживать температуру воды в системе, необходимую для обеспечения в помещении заданной температуры воздуха. В том, что касается работы котла с устройством ДУ, см. соответствующую инструкцию на это устройство.

Плавающая температура

Если установлен датчик уличной температуры (опция), на дисплее панели управления активируется соответствующий символ уличной температуры. При этом система управления котлом работает в режиме "Плавающая температура". В этом режиме температура воды, подаваемой в систему отопления, регулируется в зависимости от уличной температуры, что позволяет обеспечивать круглогодичный максимальный комфорт и экономию энергии. Так, при повышении уличной температуры понижается температура воды, подаваемой в систему отопления, согласно выбранной компенсационной кривой.

При регулировке с плавающей температурой температура «Регулировки отопления» становится максимальной температурой подачи системы. Рекомендуется устанавливать ее на максимальную величину, чтобы позволить системе выполнять регулировку по всему полезному рабочему диапазону.

Регулировки котла должны выполняться квалифицированными специалистами при его установке. В дальнейшем пользователь может сам изменять их для обеспечения максимального комфорта.

Компенсационная кривая и смещение кривых

Войдите в меню Плавающей температуры. Выберите желаемую кривую от 1 до 10 в соответствии с характеристикой (рис. 30) с помощью параметра "Кривая1" и подтвердите клавишей ОК.

При установке кривой на 0 режим "плавающей температуры" отключается.



рис. 28- Компенсационная кривая



Отрегулируйте параллельное смещение кривых от 20 до 60°C (рис. 31), используя параметр "Offset1", и подтвердите клавишей ОК.



рис. 29- Параллельное смещение кривых

Если температура в помещении оказывается ниже желаемой, рекомендуется выбрать характеристику более высокого порядка и наоборот. Увеличивая или уменьшая на одну единицу порядок кривой, оцените, каким образом это скажется на величине температуры в помещении.

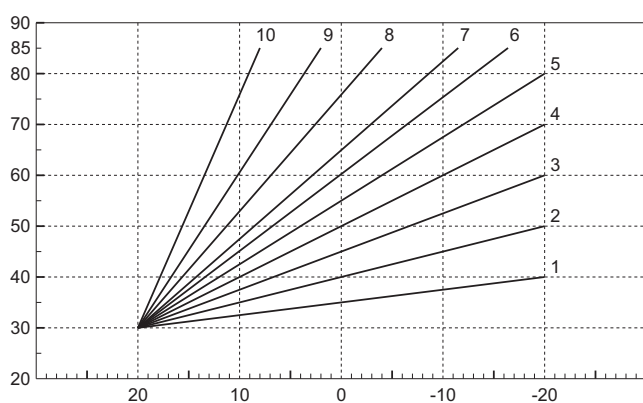


рис. 30- Компенсационные кривые

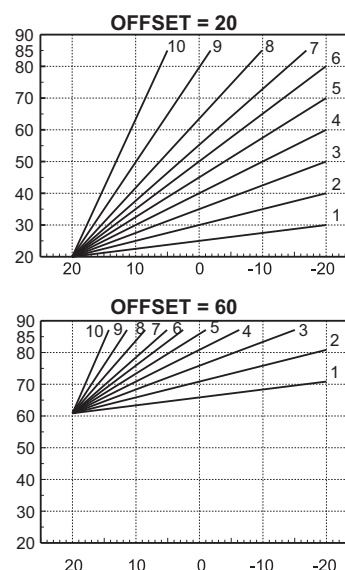


рис. 31- Параллельное смещение компенсационных кривых

Установка уличной температуры отключения отопления

Войдите в меню "Нар Темп Отопл Выкл", чтобы активировать функцию: от 7°C до 30°C.

В активном состоянии эта функция отключает запрос на отопление каждый раз, когда температура, измеренная наружным датчиком, превышает запрограммированное значение.

Запрос на отопление вновь активируется, как только температура, измеренная наружным датчиком, окажется ниже запрограммированного значения.

Регулирование с дистанционного пульта управления



Если к котлу подключено устройство дистанционного управления (опция), вышеописанные регулировки производятся в соответствии с указаниями, приведенными в таблице 1.

Таблица 1

Регулировка температуры воды в системе отопления	Регулировку можно произвести как из меню пульта ДУ, так и с панели управления котлом.
Регулировка температуры ГВС (при наличии внешнего бойлера)	Регулировку можно произвести как из меню пульта ДУ, так и с панели управления котлом.
Переключение режимов "Лето"/"Зима"	Летний режим имеет приоритет перед возможным запросом на отопление от пульта ДУ.
Выбор Eco/Comfort (с установленным дополнительным бойлером)	При отключении ГВС из меню пульта ДУ котел переходит в режим Economy. В этом состоянии кнопка поз. 10 - рис. 1 на панели котла отключена.
	При включении режима ГВС с устройства ДУ котел устанавливается в режим Comfort. В этом состоянии с помощью кнопки поз. 10 - рис. 1 на панели котла можно выбрать один из двух режимов.
Плавающая температура	Как пульт ДУ, так и плата котла управляют регулировкой плавающей температуры: приоритетной из них является плавающая температура платы котла.

Регулировка давления воды в системе

Давление заправки холодной системы должно составлять приблизительно 1,0 бар. Если давление в системе упадет ниже минимально допустимого значения, блок управления котлом активирует **ошибку 37 и номер модуля** (рис. 32).



После восстановления давления в системе котел активирует цикл спуска воздуха из системы: он будет длиться 300 секунд, при этом на дисплее будет высвечиваться символ FN.

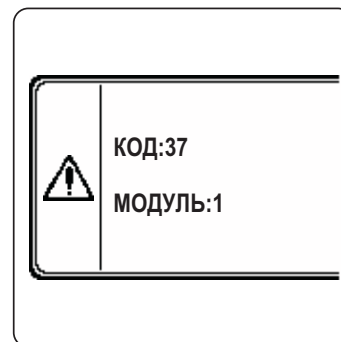


рис. 32- Ошибка недостаточного давления в модуле 1 системы.



2. Установка

2.1 Указания общего характера

УСТАНОВКА И НАСТРОЙКА ГОРЕЛКИ ДОЛЖНА ОСУЩЕСТВЛЯТЬСЯ ТОЛЬКО СПЕЦИАЛИЗИРОВАННЫМ ПЕРСОНАЛОМ, ИМЕЮЩИМ ПРОВЕРЕННУЮ КВАЛИФИКАЦИЮ, ПРИ СОБЛЮДЕНИИ ПРИВЕДЕННЫХ В НАСТОЯЩЕМ ТЕХНИЧЕСКОМ РУКОВОДСТВЕ УКАЗАНИЙ, ПРЕДПИСАНИЙ ДЕЙСТВУЮЩЕГО ЗАКОНОДАТЕЛЬСТВА, ПОЛОЖЕНИЙ МЕСТНЫХ НОРМ И ПРАВИЛ, И В СООТВЕТСТВИИ С ПРИНЯТЫМИ ТЕХНИЧЕСКИМИ ТРЕБОВАНИЯМИ.

2.2 Место установки

Котел должен быть установлен в специально отведенном для этой цели помещении, имеющем вентиляционные отверстия, сообщающиеся с наружной атмосферой в соответствии с действующими нормами. Если в помещении установлены другие горелки или вытяжные устройства, которые могут работать одновременно, то вентиляционные отверстия должны иметь размеры, обеспечивающие одновременную работу всех агрегатов. В любом случае, в месте установки должны отсутствовать огнеопасные предметы или материалы, едкие газы, пыль или летучие вещества. Помещение должно быть сухим и не подвергаться воздействию дождя, снега или мороза.



Если агрегат устанавливается среди мебели или боком к стене, следует предусмотреть свободное пространство, необходимое для демонтажа кожуха и выполнения обычных работ по техобслуживанию.

2.3 Гидравлические подключения

Предупреждения и меры предосторожности

Тепловой потенциал агрегата определяется заранее путем расчета потребности здания в тепле согласно действующим нормам. Для обеспечения правильного и надежного функционирования система должна быть оснащена всеми необходимыми элементами. В частности должны быть предусмотрены все предохранительные и защитные устройства, предусмотренные действующими нормами для комплектных модульных термогенераторов. Данные устройства должны быть установлены на нагнетательном трубопроводе горячей воды сразу после последнего модуля на расстоянии не более 0,5 м без установки отсечных устройств. Агрегат поставляется без расширительного бачка, а поэтому его установка должна осуществляться пользователем.

Не используйте трубы гидравлических систем для заземления электрических приборов.

Перед установкой тщательно промойте все трубы системы, чтобы удалить отложения или загрязнения, которые могут отрицательно сказаться на работе котла.



Кроме этого, необходимо предусмотреть установку фильтра на обратном трубопроводе системы во избежание попадания из нее в котел грязи или шлама, могущих вызвать засорение или повреждение теплогенераторов.

Установка фильтра является строго обязательной в случае замены генераторов существующих систем. Изготовитель снимает с себя всякую ответственность за повреждение котла по причине отсутствия или неправильной установки вышеуказанного фильтра.

Выполните подключения к соответствующим точкам, как показано на рисунке в пар. 4.1 и согласно символам, имеющимся на самом агрегате.

Высокопроизводительный циркуляционный насос (опция)

Заводская настройка подходит для всех установок; тем не менее, с помощью клавиши выбора (см. поз. 1 на рис. 33) можно задавать иную стратегию работы в зависимости от характеристик системы.

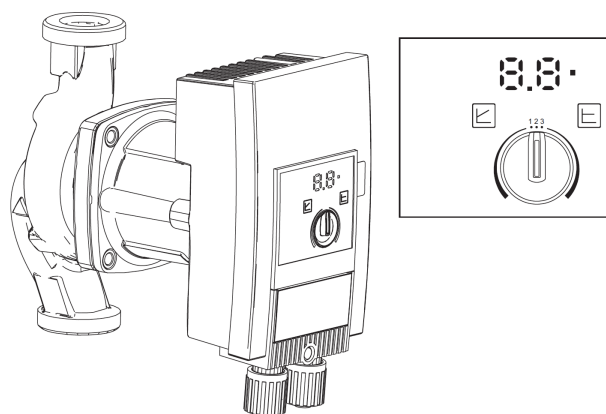


рис. 33



- Настройка Dp-v пропорционального напора (рис.34)

Напор циркуляционного насоса будет автоматически уменьшаться при снижении требуемого системой расхода. Данная настройка является оптимальной для систем с радиаторами (с одной или 2 трубами) и/или термостатическими клапанами.

Преимуществами являются снижение потребления электроэнергии при уменьшении требуемого системой расхода и снижение шума на радиаторах и/или термостатических клапанах. Рабочий диапазон составляет от мин. **2** до макс. **7** или **10** в зависимости от установленной модели циркуляционного насоса.

- Настройка Dp-c постоянного напора (рис.35)

Напор циркуляционного насоса остается постоянным при снижении требуемого системой расхода. Эта настройка является оптимальной для всех напольных установок или старых систем с трубами большого сечения.

Помимо снижения энергопотребления в напольных системах все контуры будут сбалансированы, поскольку будут иметь одинаковую потерю напора. Рабочий диапазон составляет от мин. **0,5** до макс. **7** или **10** в зависимости от установленной модели циркуляционного насоса.

- Настройка максимальной постоянной скорости (рис.36)

Циркуляционный насос не модулирует собственную мощность. Он всегда работает на скорости, заданной с помощью регулятора. Имеется возможность настроить работу циркуляционного насоса на 3 значения скорости: **1** (минимальная скорость), **2** (средняя скорость) и **3** (максимальная скорость).

Принцип работы аналогичен традиционным циркуляционным насосам (с пониженным энергопотреблением по сравнению с ними).

Характеристики воды в системе

Перед установкой генератора FORCE W система, будь она новой или уже эксплуатируемой, должна быть должным образом очищена, чтобы удалить загрязнения, оставшиеся после монтажа, растворители, шлам и загрязняющие вещества в целом, поскольку они могут нарушить эффективность защитных кондиционирующих присадок. Используйте нейтральные неагрессивные чистящие средства для чистки металлических, резиновых и пластиковых деталей генератора/системы. Опорожните, промойте и заправьте систему в соответствии с нижеследующими инструкциями. Загрязненная система не гарантирует заявленный срок эксплуатации генератора даже при использовании защитных кондиционирующих присадок.



Котлы **FORCE W** подходят для установки в отопительных системах с незначительным попаданием кислорода (см. системы "**Вариант I**", стандарт EN14868). В системах с непрерывным (напр., напольные системы без труб, предотвращающих рассеивание тепла, или в открытых системах) или периодическим (частое пополнение воды) попаданием кислорода необходимо предусмотреть физическую сепарацию (напр., с помощью пластинчатого теплообменника).

Вода внутри отопительного контура должна быть обработана в соответствии с требованиями действующих законов и норм, иметь характеристики, указанные в стандарте UNI 8065, и отвечать предписаниям стандарта EN14868 (защита металлических материалов от коррозии).

Вода для заполнения (первое заполнение и последующие доливы) должна быть питьевой, прозрачной, с жесткостью не выше указанной в нижеприведенной таблице, а также обработанной и кондиционированной средствами, рекомендованными производителем (см. нижеследующий список) во избежание образования отложений, газов, коррозии, агрессивного воздействия на металлические и пластмассовые компоненты генератора и всей системы, а в низкотемпературных системах - бактериальных или микробных масс.

Вода, содержащаяся в системе, а также добавляемая вода, должны периодически проверяться (при каждом запуске установки, после каждого чрезвычайного вмешательства, такого как, например, замена генератора или других компонентов системы, а также, по крайней мере, один раз год во время плановых работ по техническому обслуживанию в соответствии с требованиями стандарта UNI 8065). Вода должна быть прозрачной и отвечать требованиям, приведенным в нижеследующей таблице.

	СУЩЕСТВУЮЩАЯ УСТАНОВКА	НОВАЯ УСТАНОВКА
ПАРАМЕТР ВОДЫ		
Общая жесткость воды заполнения (f)	<10	<10
Общая жесткость воды в системе (f)	<15	<10
РН	7 < Ph < 8,5	
Медь Cu (мг/л)	Cu < 0,5 мг/л	
Железо Fe (мг/л)	Fe < 0,5 мг/л	
Хлориды (мг/л)	Cl < 50 мг/л	
Проводимость (мкСм/см)	< 600 мкСм/см*	
Сульфаты	< 100 мг/л	
Нитраты	< 100 мг/л	

* При наличии кондиционирующих присадок предельное значение возрастает до **1200 мкСм/см**.

При наличии несоответствующих значений или при сложностях с их проверкой с помощью обычных расчетов/тестов/процедур свяжитесь с компанией для проведения дополнительного анализа. Характеристики воды, подлежащей обработке, могут существенно различаться в зависимости от географических районов, в которых установлены системы.


Химические кондиционирующие, дезоксигенирующие, антикоррозийные, противоизвестковые, антибактериальные, противоводорослевые, противообледенительные агенты, корректоры Ph и прочие добавки должны подходить для нужд и материалов генератора и системы. Они должны вводиться в систему в количестве, указанном поставщиком химического средства, и проверяться по степени концентрации.



Химический кондиционер в недостаточной концентрации не сможет гарантировать защиту, для обеспечения которой он был введен в систему.

Всегда проверяйте концентрацию средства после каждого введения и периодически не реже одного раза в год, поручая это квалифицированному техническому персоналу из нашей авторизованной сервисной сети.

Таблица 2- Рекомендуемые химические кондиционирующие присадки, доступные в нашей авторизованной сервисной сети

	Описание	Альтернативные средства типа Sentinel
LIFE PLUS/B - MOLY - MOLY K	Антикоррозийное средство на основе молибдена	X100
LIFE DUE	Шумоподавление/профилактическая защита от накипи	X200
BIO KILL	Биоцидное противоводорослевое средство	X700
PROGLI	Пропиленовый антифриз	X500
Могут использоваться средства с аналогичными характеристиками.		

Функция защиты от замерзания

Прибор оснащен функцией защиты от замерзания, которая активирует котел в режиме отопления при наличии одного из следующих условий:

- Температура воды на подаче <5 °С.
- Температура воды на подаче <15°С, а температура воды на возврате <5°С.
- Температура в каскаде (если параметр P.02 = 1 или 2) <5 °С, а на подаче <30 °С.

Функция прекращает действие, когда температура воды на подаче или в каскаде превышает 15°С.

Функция отключается при отключении котла от системы электропитания и/или газовой магистрали.

При необходимости используйте для защиты системы подходящий антифриз, отвечающий требованиям, изложенным выше и предусмотренным стандартом UNI 8065.

ПРЕДУПРЕЖДЕНИЕ

Для обеспечения надежной и исправной работы котлов всегда устанавливайте в загрузочный контур механический фильтр, а в саму систему - грязеотделитель (по возможности, магнитный) и деаэрактор в соответствии с требованиями UNI 8065, а также объемный счетчик на линии пополнения воды в установке.



Несоблюдение предписаний параграфа «Характеристики воды в системе» влечет за собой аннулирование гарантии и снятие ответственности с поставщика за ущерб, вызванный этим несоблюдением.

Система защиты от замерзания, жидкие антифризы, добавки и ингибиторы

В случае необходимости, в качестве жидких антифризов, добавок и ингибиторов разрешаются к использованию только те продукты, производитель которых гарантирует, что они не повредят теплообменник или другие детали котла и/или системы отопления. Запрещается использовать антифризы, добавки и ингибиторы общего назначения, специально не предусмотренные для использования в тепловых системах и несовместимые с материалами, из которых сделаны детали котла и системы отопления.


Работа котла рассчитана на использование в качестве теплоносителя воды. Физические свойства антифриза отличаются от свойств воды (более низкие теплоёмкость и теплопроводность, повышенные вязкость, текучесть и коэффициент теплового расширения, чувствительность к перегреву и ограниченный срок эксплуатации), что при неправильном расчёте системы отопления и нарушении условий эксплуатации антифриза может привести к некорректной работе и даже к отказу котла. Для исключения негативных последствий необходимо обратиться в проектную организацию для выполнения расчёта параметров системы отопления, работающей на антифризе. В дальнейшем, при эксплуатации антифриза в системе отопления, необходимо строго соблюдать рекомендации завода – изготовителя антифриза.

Обслуживание камеры сгорания

Для обеспечения надежной и эффективной работы генератора в течение долгого времени очень важно обращаться по крайней мере один раз в год в нашу авторизованную службу технической поддержки для выполнения планового технического обслуживания, а также для проверки состояния камеры сгорания и ее очистки, в случае необходимости. С этой целью мы рекомендуем использовать следующие средства, испытанные и проверенные на наших теплообменниках и доступные в наших авторизованных центрах технической поддержки.



Таблица 3- Рекомендуемые средства, доступные в нашей авторизованной сервисной сети

	Описание
BIO ALL BF/TF	жидкое средство для чистки алюминиевых камер сгорания
ALUCLEAN	гель для чистки алюминиевых камер сгорания
Могут использоваться средства с аналогичными характеристиками.	

Учитывая агрессивность химических средств для камер сгорания, важно помнить, что следует полагаться только на квалифицированный персонал и обеспечивать защиту чувствительных элементов, таких как электроды, изоляционные материалы и других компонентов, которые могут получить повреждения при прямом контакте со средством. После каждой очистки теплообменника выполняйте тщательную промывку (время нанесения средства 15-20 минут), повторяя операцию по мере необходимости.



Независимо от используемых химикатов всегда прибегайте к помощи квалифицированного технического персонала из нашей авторизованной сервисной сети и обращайтесь с технологическими жидкостями в соответствии с местными законами, правилами и действующими нормами.

Дополнительные комплекты оснащения

По заказу поставляются следующие комплекты:

- арт. 042070X0 - КОМПЛЕКТ ВЫСОКОПРОИЗВОДИТЕЛЬНОГО ЦИРКУЛЯЦИОННОГО НАСОСА - 7 м (А - рис. 34)
- арт. 042071X0 - КОМПЛЕКТ ВЫСОКОПРОИЗВОДИТЕЛЬНОГО ЦИРКУЛЯЦИОННОГО НАСОСА - 10 м (А - рис. 34)
- арт. 042072X0 - ГИДРАВЛИЧЕСКИЙ КОМПЛЕКТ

В состав комплекта 042072X0 входит:

- 1 НЕВОЗВРАТНЫЙ КЛАПАН - Гнездовое 1"1/2 (В - рис. 34)
- 2 3-ХОДОВОЙ ВЕНТИЛЬ - Гнездовое 1"1/2 (С - рис. 34)

Используется для отсоединения котла (при проведении технического обслуживания) в соответствии с нормами **INAIL**, а также для местного перекрытия в системах с параллельным подключением. Третье отверстие крана должно быть обязательно соединено с атмосферой через выпускной коллектор. Таким образом, при вентиле в "открытом" положении теплообменник котла сообщается с подающим гидравлическим коллектором, а при вентиле в "закрытом" положении теплообменник сообщается с атмосферой через выпускной коллектор по третьему пути. Следовательно, данный вентиль также выполняет функции выпускного клапана котла.

- 3 ВЕНТИЛЬ Штыревое/гнездовое 1"1/2 (D - рис. 34)
В сочетании с вышеописанным 3-ходовым вентилем обеспечивает отсоединение котла (при проведении технического обслуживания) в соответствии с нормами **INAIL**, а также местное перекрытие в системах с параллельным подключением.
- 4 СОЕДИНИТЕЛЬНЫЙ ПАТРУБОК 1"1/2 (E - рис. 34)
В сочетании с вышеописанным 3-ходовым вентилем обеспечивает отсоединение котла (при проведении технического обслуживания) в соответствии с нормами **INAIL**, а также местное перекрытие в системах с параллельным подключением.
- 5 Соединительные трубы подачи и возврата 1"1/2 (F - рис. 34)

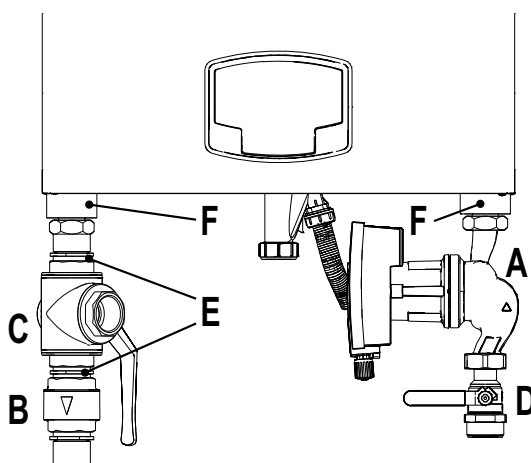


рис. 34- Котел с установленными комплектами

Примеры гидравлических контуров

В нижеприведенных примерах может потребоваться проверить/изменить некоторые параметры.

Для этого необходимо войти в меню «Техника».

В главном экранном окне (Home) нажмите на клавишу «Главного меню» (поз. 12 - рис. 1).

Войдите в меню «Техник» путем нажатия на контекстную клавишу 2 (поз. 2 - рис. 1).

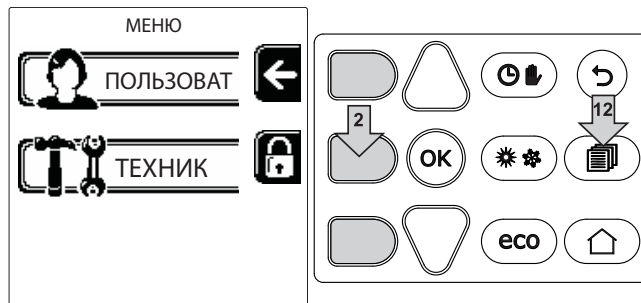


рис. 35

Введите код "4 1 8" с помощью контекстных клавиш 1 и 2. Подтвердите каждую цифру нажатием на ОК.

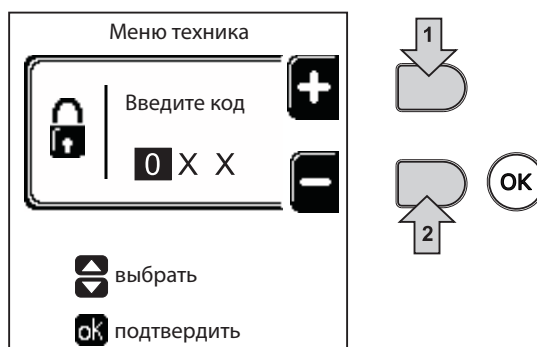


рис. 36

Войдите в "Меню параметров" путем нажатия на клавишу ОК.



рис. 37

Войдите в "Меню конфигурации" или в меню "Тип системы" в зависимости от изменяемого параметра, как показано в каждом примере гидравлического контура.



рис. 38

Два прямых контура отопления
- Принципиальная схема

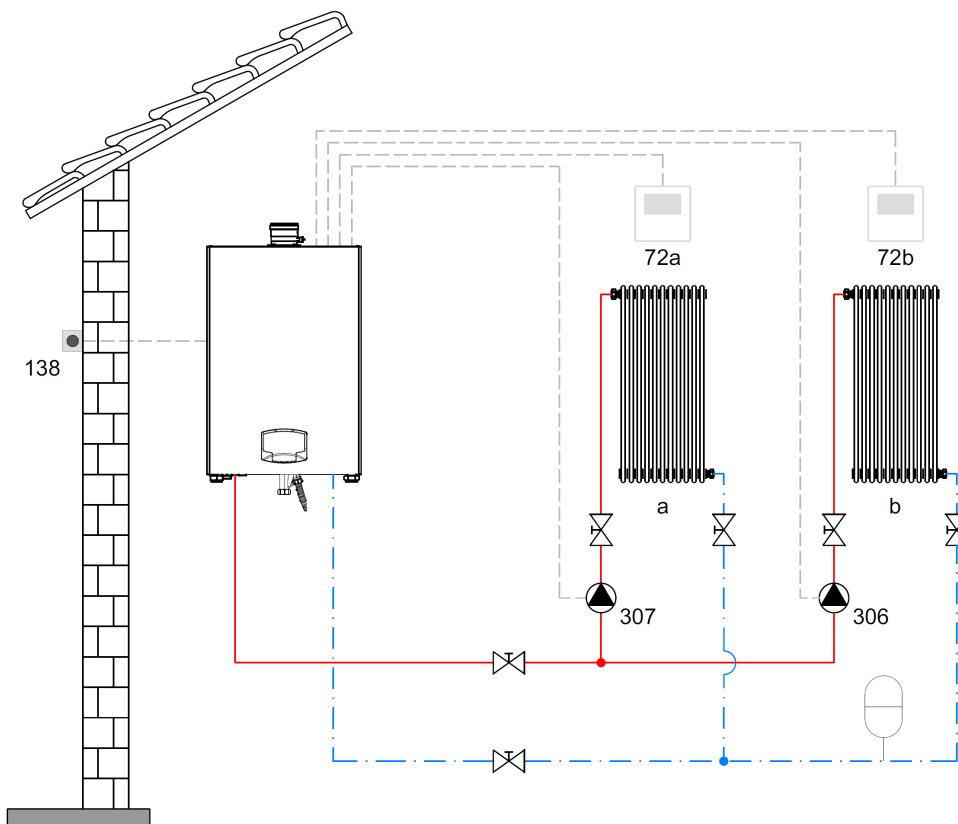


рис. 39

- Электрические соединения

После монтажа будет необходимо выполнить необходимые электрические подключения, как показано на электрической схеме.

Вслед за этим выполните конфигурацию блока управления согласно указаниям соответствующего параграфа.

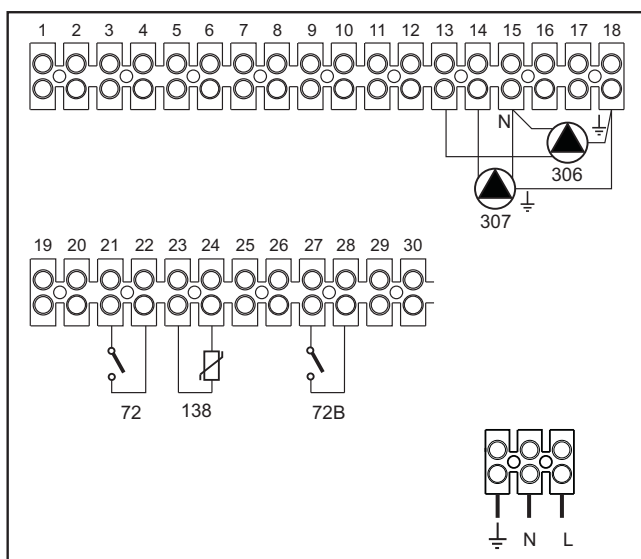


рис. 40

Для работы с плавающей температурой необходимо приобрести факультативный датчик уличной температуры, арт. 013018X0

Спецификация (рис. 39 и рис. 40)

- 72** Комнатный термостат 1-й зоны (прямого контура)
- 72b** Комнатный термостат 2-й зоны (прямого контура)
- 138** Датчик уличной температуры
- 307** Циркуляционный насос 1-й зоны (прямого контура)
- 306** Циркуляционный насос 2-й зоны (прямого контура)
- a** 1-я зона (прямой контур)
- b** 2-я зона (прямой контур)
- M** Нагнетательный контур
- R** Возвратный контур

- Параметры

Каждая система нуждается в различной настройке параметров. Необходимо следовать приведенной далее процедуре.

Меню «Тип системы»

Измените параметр **P.01** в меню "Тип системы" на **4**.

- Дополнительные функции

В дополнение к электрическим соединениям на предыдущем рисунке (необходимым для данной конфигурации системы) есть опции, которые не требуют настроек.

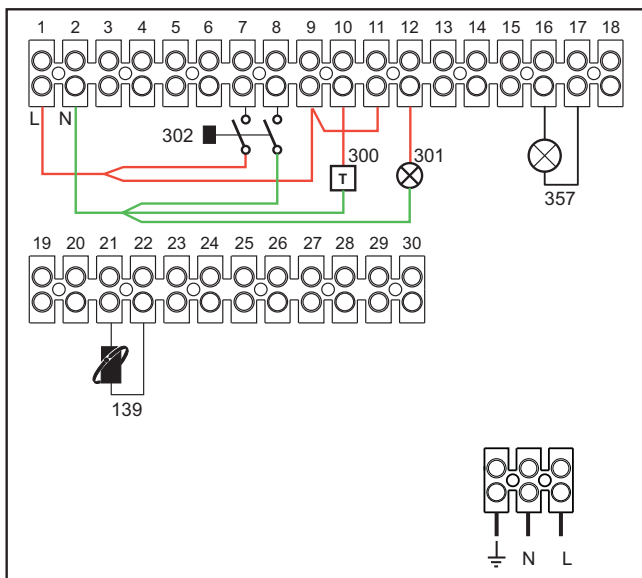


рис. 41

Список обозначений

- 139** Пульт ДУ: может быть установлен вместо 72 для управления запросом 1-й зоны (прямой)
- 300** Индикация включенной горелки (выход с чистым контактом): в примере показано подключение счетчика наработки 230 В пер. тока
- 301** Индикация неисправности (выход с чистым контактом): в примере показано подключение лампы 230 В пер. тока.
- 302** Входной сигнал дистанционного сброса (230 В пер.т.): на примере показано подключение двухполюсного выключателя при 230 В пер.т., который позволит устранить неисправность типа блокировки.
- 357** Индикация неисправности (230 В пер. тока): в примере показано подключение лампы 230 В пер. тока.

Прямой отопительный контур и контур ГВС с циркуляционным насосом.

- Принципиальная схема

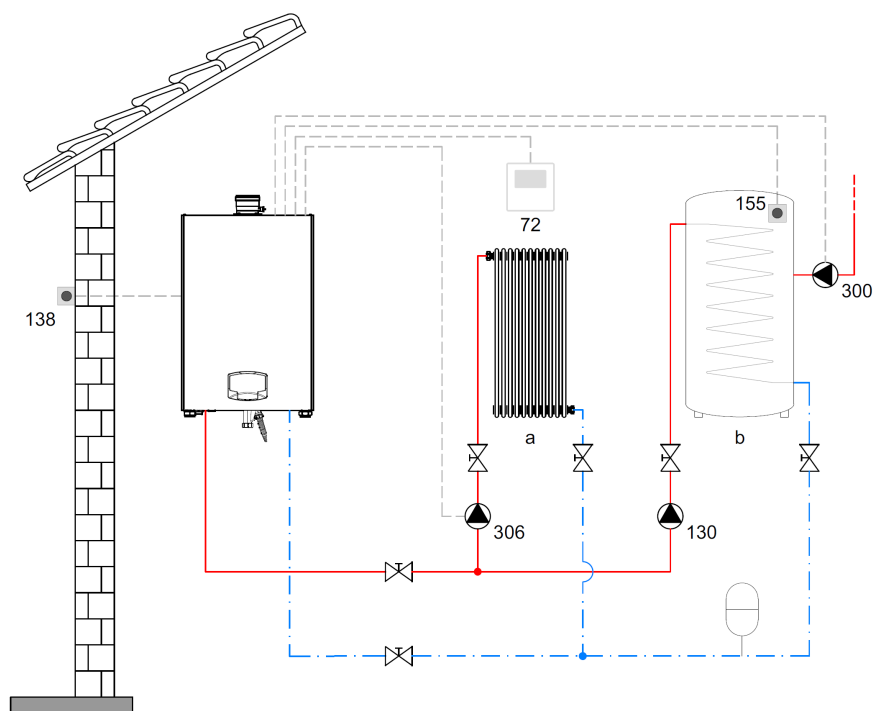


рис. 42

- Электрические соединения

После монтажа будет необходимо выполнить необходимые электрические подключения, как показано на электрической схеме.

Вслед за этим выполните конфигурацию блока управления согласно указаниям соответствующего параграфа.

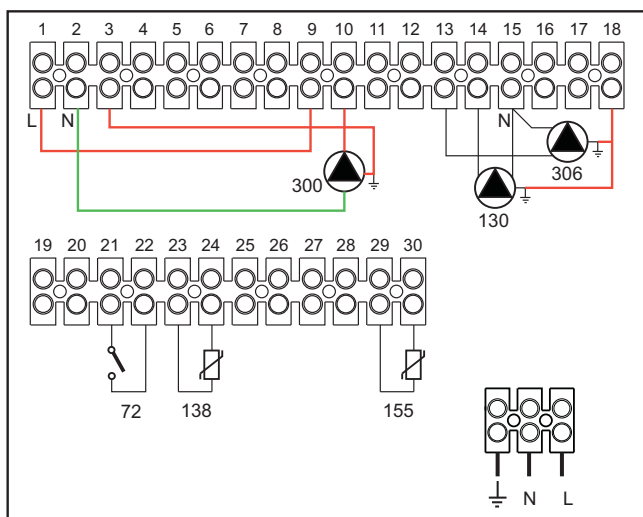


рис. 43

Спецификация (рис. 42 и рис. 43)

- 72 Комнатный термостат 1-й зоны (прямого контура)
- 130 Циркуляционный насос бойлера
- 138 Датчик уличной температуры
- 155 Датчик бойлера
- 300 Циркуляционный насос против легионеллы
- 306 Циркуляционный насос 1-й зоны (прямого контура)
- a 1-я зона (прямой контур)
- b Контур бойлера
- M Нагнетательный контур
- R Возвратный контур

Для работы с плавающей температурой необходимо приобрести факультативный датчик уличной температуры, арт. 013018X0

В случае использования датчика бойлера (не входящего в комплект поставки) необходимо приобрести факультативный датчик NTC, арт. 1KWMA11W (2 м) или арт. 043005X0 (5 м).

В случае использования термостата бойлера (не входящего в комплект поставки) необходимо приобрести факультативный набор, арт. 013017X0 (подключить вместо датчика бойлера)

- Параметры

Каждая система нуждается в различной настройке параметров. Необходимо следовать приведенной далее процедуре.

Меню "Параметры - Конфигурация"

Проверьте/измените параметр **b02** в меню "Прозрачных параметров" на **8**.

Проверьте/измените параметр **b08** в меню "Прозрачных параметров" на **1**.

Проверьте/измените параметры **b04**, **b05** и **b06** меню "Прозрачных параметров" в соответствии со значениями, приведенными в таблице "Меню «Параметры - Конфигурация»" on page 382 .

- Дополнительные функции

В дополнение к электрическим соединениям на предыдущем рисунке (необходимым для данной конфигурации системы) есть опции, которые не требуют настроек.

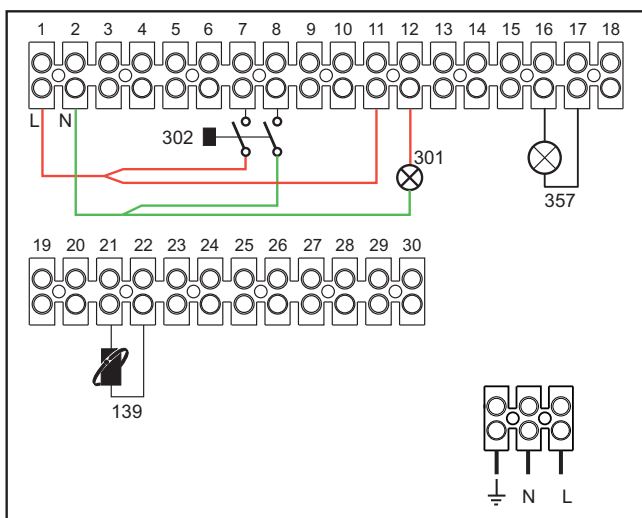


рис. 44

Список обозначений

- 139** Пульт ДУ: может быть установлен вместо 72 для управления запросом 1-й зоны (прямой)
- 301** Индикация неисправности (выход с чистым контактом): в примере показано подключение лампы 230 В пер. тока.
- 302** Входной сигнал дистанционного сброса (230 В пер.т.): на примере показано подключение двухполюсного выключателя при 230 В пер.т., который позволит устранить неисправность типа блокировки.
- 357** Индикация неисправности (230 В пер. тока): в примере показано подключение лампы 230 В пер. тока.

Прямой отопительный контур и контур ГВС с распределительным клапаном (3-проводной)

- Принципиальная схема

Используйте 3-проводные отводящие клапаны: ФАЗА ОТКРЫТИЯ 230 В - ФАЗА ЗАКРЫТИЯ 230 В - НЕЙТРАЛЬ со временем переключения (от полностью закрытого до полностью открытого) не более 90 секунд.

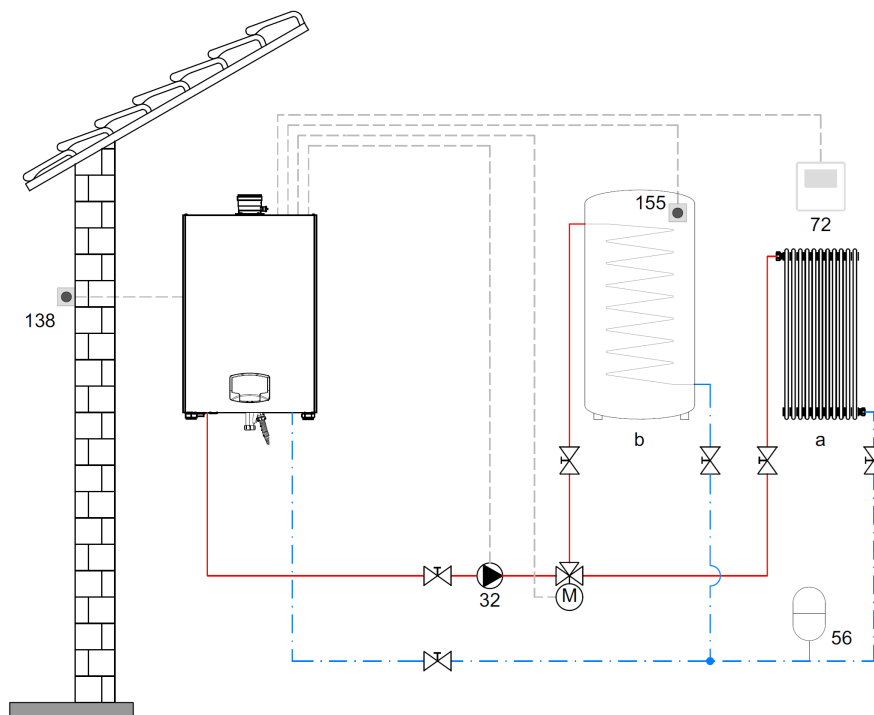


рис. 45

- Электрические соединения

После монтажа будет необходимо выполнить необходимые электрические подключения, как показано на электрической схеме.

Вслед за этим выполните конфигурацию блока управления согласно указаниям соответствующего параграфа.



Во избежание повреждений платы рекомендуется использовать внешние реле для управления 3-ходовым клапаном, как показано на рис. 46.

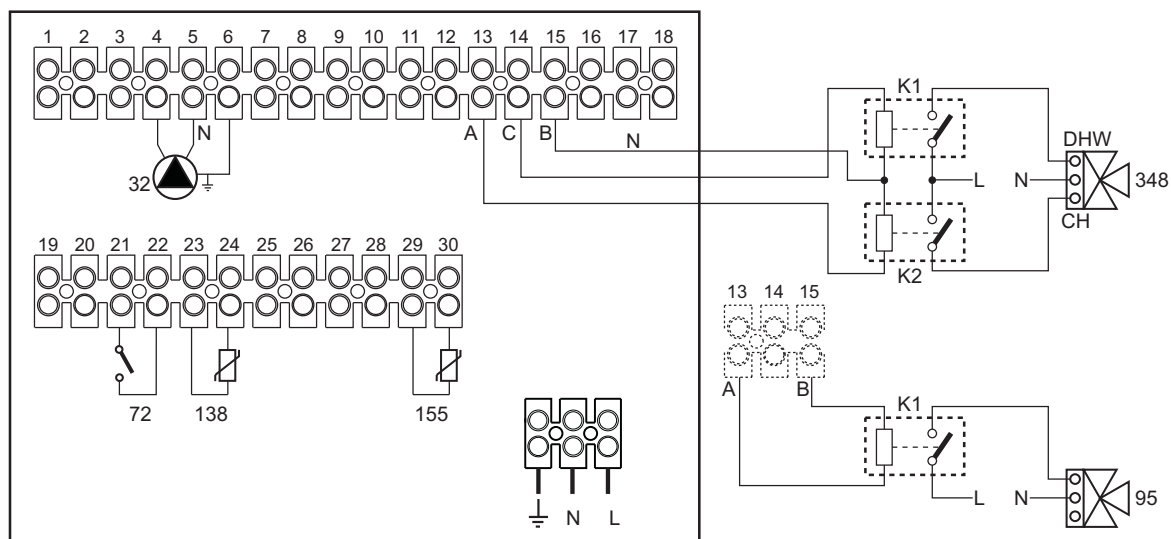


рис. 46

Для работы с плавающей температурой необходимо приобрести факультативный датчик уличной температуры, арт. 013018X0

В случае использования датчика бойлера (поз.155, не входит в комплект поставки) необходимо приобрести факультативный датчик NTC, арт. 1KWMA11W (2 м) или арт. 043005X0 (5 м).

В случае использования термостата бойлера (не входящего в комплект поставки) необходимо приобрести факультативный набор, арт. 013017X0 (подключить вместо датчика бойлера)

Если используется каскадный зонд (поз.298, не входит в комплектацию), необходимо приобрести дополнительный каналный датчик температуры арт. 1KWMA11W (2 м) или арт. 043005X0 (5 м).

Условные обозначения рис. 45, рис. 46

- | | |
|--|--|
| 32 Циркуляционный насос системы отопления | b Контур бойлера |
| 72 Комнатный термостат 1-й зоны (прямого контура) | M Нагнетательный контур |
| 138 Датчик уличной температуры | R Возвратный контур |
| 155 Датчик бойлера | K1-K2 Катушка 230 В пер. тока, <2,2 ВА контакт 230 В пер. тока, >8А |
| 348 3-ходовой клапан (трехпроводной) | I* Предохранительные устройства INAIL (поставляются по запросу, не входят в стандартную поставку) |
| A ФАЗА ОТКРЫТИЯ | |
| B НЕЙТРАЛЬ | |
| C ФАЗА ЗАКРЫТИЯ | |
| a 1-я зона (прямой контур) | |

- Параметры

Каждая система нуждается в различной настройке параметров. Необходимо следовать приведенной далее процедуре.

Меню "Параметры - Конфигурация"

Проверьте/измените параметр **b02** в меню "Параметры - Конфигурация" на **3**.

Проверьте/измените параметр **b08** в меню "Параметры - Конфигурация" на **0**.

- Дополнительные функции

В дополнение к электрическим соединениям на предыдущем рисунке (необходимым для данной конфигурации системы) есть опции, которые не требуют настроек.

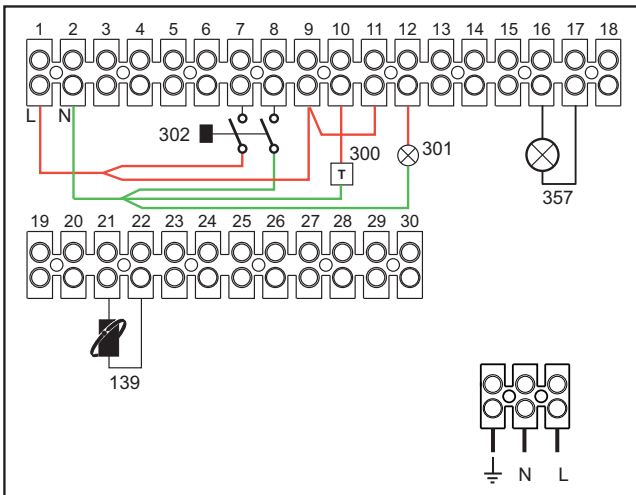


рис. 47

Список обозначений

- 139** Пульт ДУ: может быть установлен вместо 72 для управления запросом 1-й зоны (прямой)
- 300** Индикация включенной горелки (выход с чистым контактом): в примере показано подключение счетчика наработки 230 В пер. тока
- 301** Индикация неисправности (выход с чистым контактом): в примере показано подключение лампы 230 В пер. тока.
- 302** Входной сигнал дистанционного сброса (230 В пер.т.): на примере показано подключение двухполюсного выключателя при 230 В пер.т., который позволит устранить неисправность типа блокировки.
- 357** Индикация неисправности (230 В пер. тока): в примере показано подключение лампы 230 В пер. тока.



Два отопительных контура со смесительным клапаном, прямой отопительный контур и контур ГВС с циркуляционным насосом

- Принципиальная схема

Терморегулирующий блок **THETA+** может управлять различными типами систем. На рисунке приводится пример.

Используйте 3-проводные отводящие клапаны: ФАЗА ОТКРЫТИЯ 230 В - ФАЗА ЗАКРЫТИЯ 230 В - НЕЙТРАЛЬ со временем переключения (от полностью закрытого до полностью открытого) не более 180 секунд.

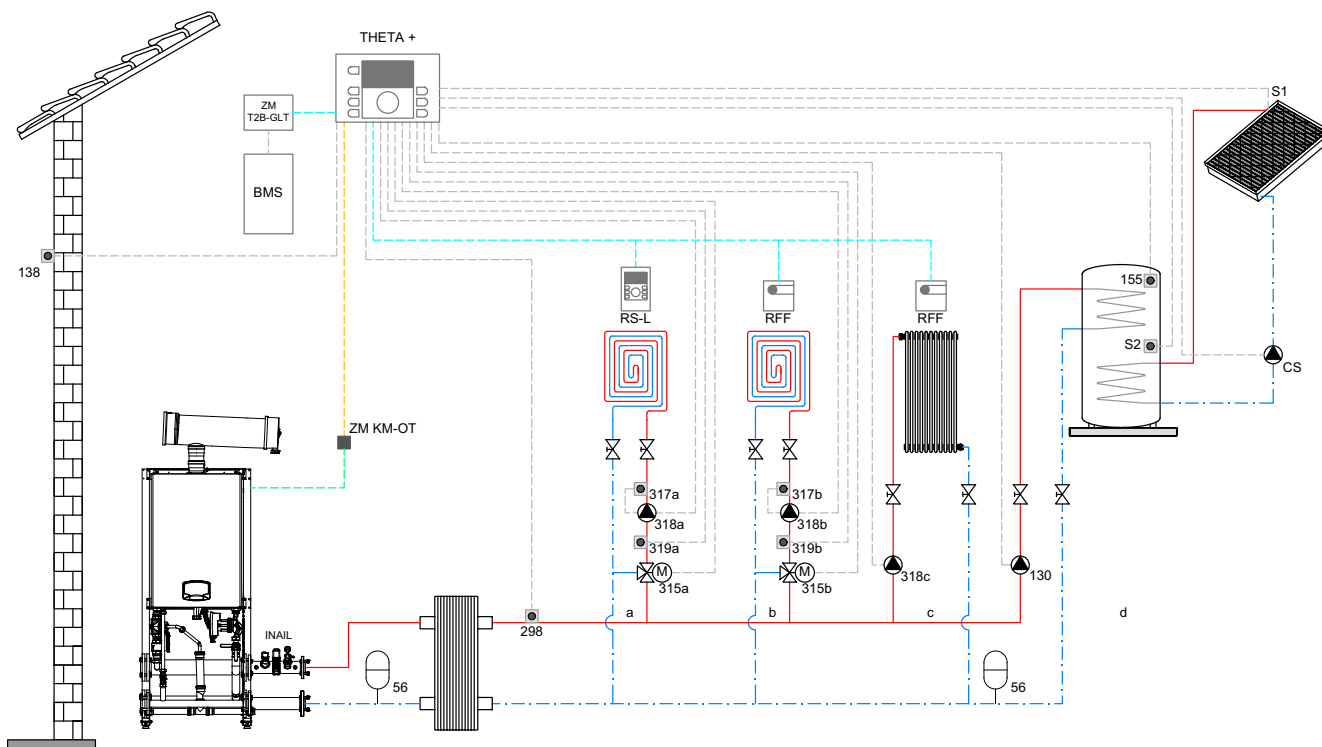


рис. 48

Спецификация (рис. 48 и рис. 49)

THETA+ Центральный терморегулирующий блок и каскадное управление

ZM KM-OT Модуль для каскадного управления и связи между генератором и блоком THETA+ через Open Therm

RS-L Блок контроля температуры окружающей среды

RFF Датчик температуры окружающей среды

ZM T2B-GLT Интерфейс с системами BMS

BMS Система управления зданием

a Смешанная зона с низкой температурой

b Смешанная зона с низкой температурой

c Прямая зона с высокой температурой

d Производство ГВС с накопителем с двойным змеевиком

CS Циркуляционный насос режима солнечных батарей

S1 Датчик температуры подачи из поля солнечных батарей (PT 1000)

S2 Датчик температуры бойлера (входит в стандартную комплектацию THETA+)

INAIL Патрубок с одобренной защитой.

56 Расширительный бак

130 Циркуляционный насос накопителя ГВС

138 Датчик уличной температуры (входит в стандартную комплектацию THETA+)

155 Датчик бойлера (входит в стандартную комплектацию THETA+)

298 Датчик коллектора подачи системы (входит в стандартную комплектацию THETA+)

315 a/b Моторизованный смесительный клапан

317 a/b Предохранительный термостат

318 a/b/c Циркуляционный насос системы отопления

319 a/b Датчик температуры подачи смешанной зоны (входит в стандартную комплектацию THETA+)

- Электрические соединения

После монтажа будет необходимо выполнить необходимые электрические подключения, как показано на электрической схеме.

Вслед за этим выполните конфигурацию блока управления согласно указаниям соответствующего параграфа.

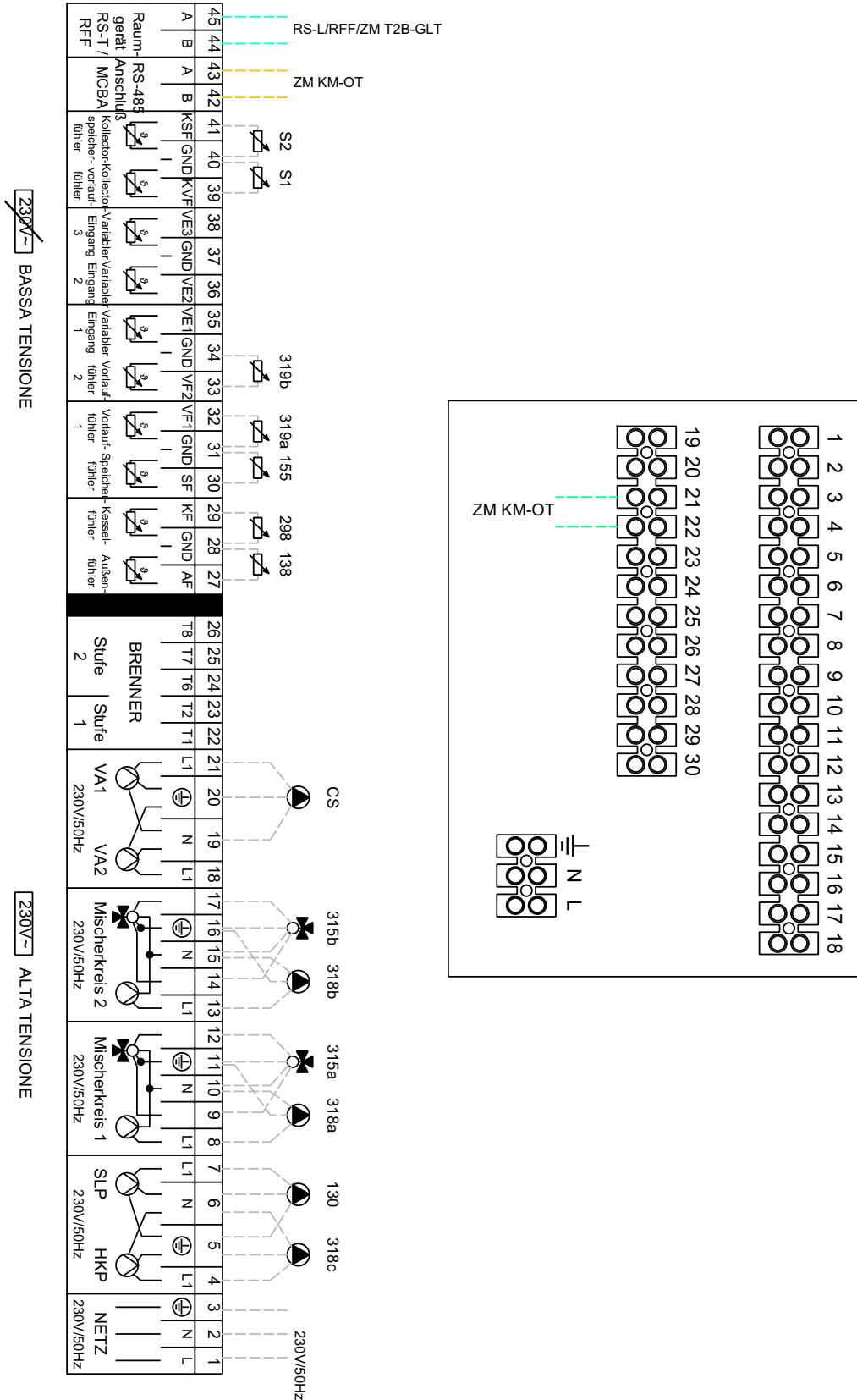


рис. 49



- Параметры

Для настройки параметров терморегуляции **TНETA+** обращайтесь к руководству, входящему в состав комплекта.

- Дополнительные функции

В дополнение к электрическим соединениям на предыдущем рисунке (необходимым для данной конфигурации системы) есть опции, которые не требуют настроек.

Спецификация (рис. 50)

- 301** Индикация неисправности (выход с чистым контактом): в примере показано подключение лампы 230 В пер. тока.
- 302** Входной сигнал дистанционного сброса (230 В пер.т.): на примере показано подключение двухполюсного выключателя при 230 В пер.т., который позволит устранить неисправность типа блокировки.
- 357** Индикация неисправности (230 В пер. тока): в примере показано подключение лампы 230 В пер. тока.

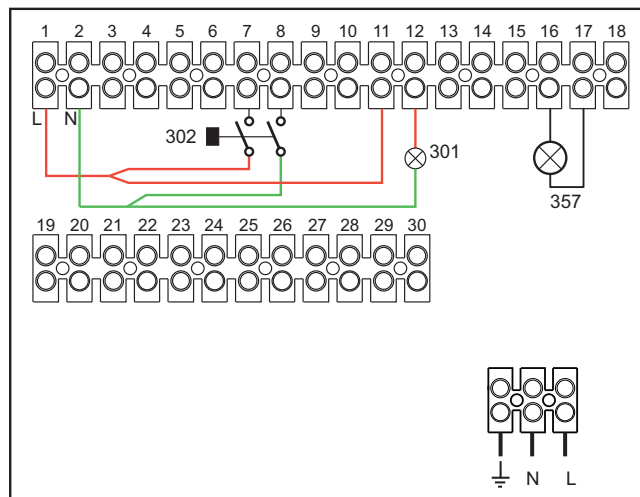


рис. 50



2.4 Газовые соединения



Перед выполнением подключения удостоверьтесь, что котел отрегулирован для работы на имеющемся в Вашей магистрали газе и тщательно прочистите все газовые трубы для удаления остаточных загрязнений или посторонних включений, могущих помешать правильной работе агрегата.

Газ подключается к соответствующему патрубку (см. рис. 87) с соблюдением действующих норм, с использованием жесткой металлической трубы или гибкого шланга из нержавеющей стали со сплошной оплеткой. Между газопроводом и котлом должен быть установлен газовый кран. Убедитесь в герметичности всех газовых соединений. Пропускная способность счетчика газа должна быть достаточным для одновременной работы всех подключенных к нему устройств. Диаметр газовой трубы, выходящей из котла, не является определяющим при выборе диаметра трубы между котлом и счетчиком; этот выбор должен быть сделан в зависимости от длины и потерь напора в соответствии с действующими нормами.



Не используйте газовые трубопроводы для заземления электрических аппаратов.

В случае соединения некоторых аппаратов в каскаде рекомендуется предусмотреть установку отсечного клапана на топливном трубопроводе питания батареи.

2.5 Электрические соединения

ПРЕДУПРЕЖДЕНИЯ И МЕРЫ ПРЕДОСТОРОЖНОСТИ



ПЕРЕД ВЫПОЛНЕНИЕМ ЛЮБЫХ ОПЕРАЦИЙ, ПРЕДУСМАТРИВАЮЩИХ СНЯТИЕ КОЖУХА, ОТКЛЮЧАЙТЕ КОТЕЛ ИЗ ЭЛЕКТРИЧЕСКОЙ СЕТИ С ПОМОЩЬЮ ГЛАВНОГО ВЫКЛЮЧАТЕЛЯ.

НИ В КОЕМ СЛУЧАЕ НЕ ПРИКАСАЙТЕСЬ К ЭЛЕКТРИЧЕСКИМ КОМПОНЕНТАМ ИЛИ КОНТАКТАМ ПРИ ВКЛЮЧЕННОМ ГЛАВНОМ ВЫКЛЮЧАТЕЛЕ! ОПАСНОСТЬ ПОРАЖЕНИЯ ЭЛЕКТРИЧЕСКИМ ТОКОМ С РИСКОМ ТРАВМ ИЛИ СМЕРТЕЛЬНОГО ИСХОДА!



Аппарат должен быть подключен к эффективной системе заземления, выполненной в соответствии с действующими нормами техники безопасности. Эффективность контура заземления и его соответствие нормам должны быть проверены квалифицированным персоналом. Изготовитель не несет никакой ответственности за ущерб, вызванный отсутствием заземления агрегата.

Котел оснащен кабельной проводкой и снабжен трехполюсным кабелем без вилки для подключения к электросети. Подключение к сети должно быть постоянным, при этом между местом подключения к сети и котлом следует установить двухполюсный размыкатель с расстоянием между разомкнутыми контактами не менее 3 мм, а также предохранители с максимальным номинальным током 3А. При подключении к электрической сети важным является соблюдение полярности (ЛИНИЯ: коричневый провод / НЕЙТРАЛЬ: синий провод / ЗЕМЛЯ: желто-зеленый провод).



Сетевой шнур агрегата **НЕ ПОДЛЕЖИТ ЗАМЕНЕ ПОЛЬЗОВАТЕЛЕМ. В случае повреждения сетевого шнура выключите агрегат и обратитесь для его замены к квалифицированным специалистам.** В случае замены используйте только кабель «**NAR N05 VV-F**» 3x0,75 мм² с максимальным внешним диаметром 8 мм.

Термостат комнатной температуры



ВНИМАНИЕ: ТЕРМОСТАТ КОМНАТНОЙ ТЕМПЕРАТУРЫ ДОЛЖЕН БЫТЬ УСТРОЙСТВОМ С КОНТАКТАМИ НЕ ПОД НАПРЯЖЕНИЕМ. ПРИ ПОДАЧЕ НАПРЯЖЕНИЯ 230 В НА КЛЕММЫ ТЕРМОСТАТА КОМНАТНОЙ ТЕМПЕРАТУРЫ ПОВЛЕЧЕТ ЗА СОБОЙ НЕПОДЛЕЖАЩЕЕ РЕМОНТУ ПОВРЕЖДЕНИЕ ЭЛЕКТРОННОЙ ПЛАТЫ.



При подключении регуляторов комнатной температуры с повременной программой управления или таймера, не следует запытывать их через размыкающие контакты. В зависимости от типа устройства питание должен подводиться напрямую от сети или от батареек.

Датчик уличной температуры (опция)

Подключите датчик к соответствующим клеммам. Максимально допустимая длина электрического кабеля для подключения котла и датчика температуры наружного воздуха - 50 м. Можно использовать обычный двухжильный кабель. Предпочтительно, чтобы датчик уличной температуры был установлен на северной, северо-западной стене здания либо на той стороне, куда выходят основные жилые помещения. Датчик никогда не должен находиться на утреннем солнце, и вообще, по возможности, на него не должно попадать прямое солнечное излучение, от которого, при необходимости, его необходимо защитить. В любом случае датчик не должен находиться рядом с окнами, дверьми, вентиляционными отверстиями, дымовыми трубами или источниками тепла, которые могут привести к искажению производимых измерений.

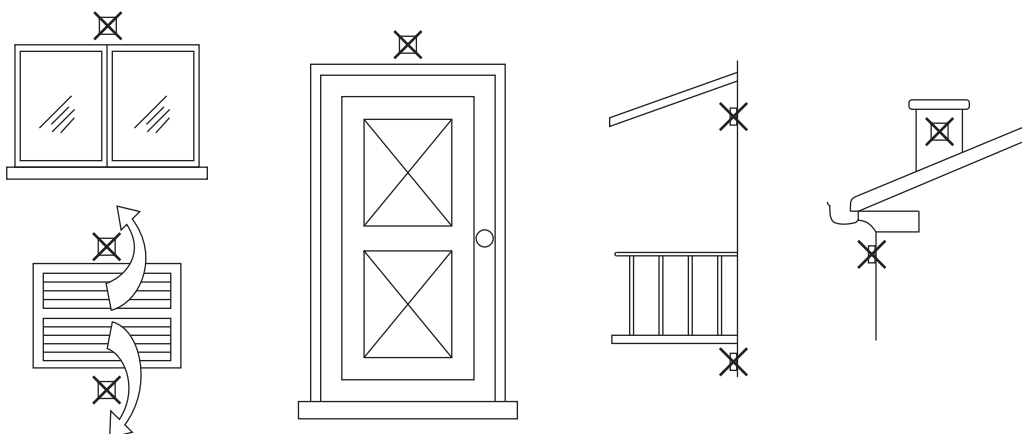


рис. 51- Нежелательное расположение датчика температуры наружного воздуха

Доступ к клеммной колодке

Сняв переднюю панель, можно получить доступ к клеммной колодке электрических соединений. Выполните соединения в соответствии с электрической схемой на рис. 98 и рис. 99.

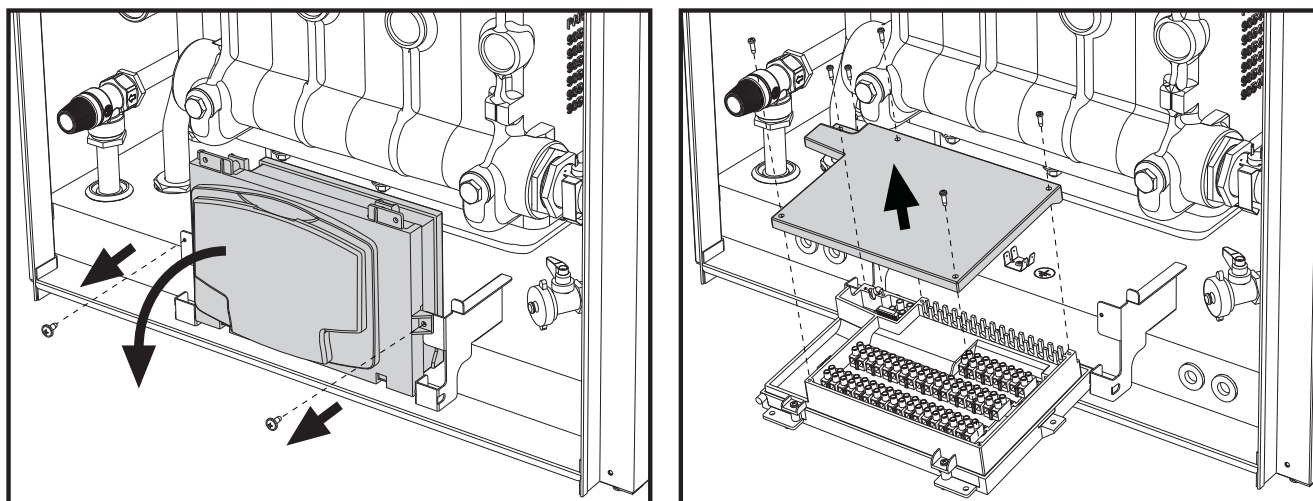


рис. 52- Клеммная колодка



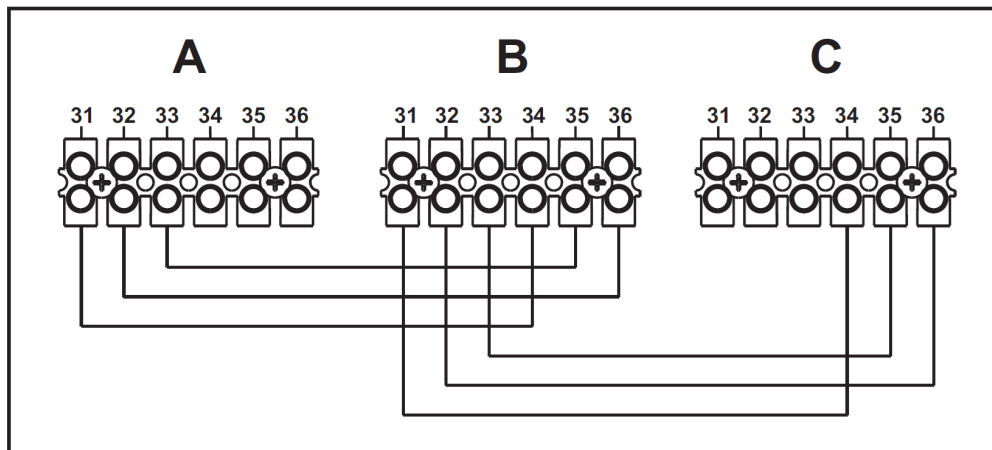
Максимально допустимые нагрузки:

- Циркуляционный насос отопления: 230 В пер. тока, макс. 0,8 А $\cos\phi = 0,6$
- 3-ходовой клапан: 230 В пер. тока, макс. 0,8 А $\cos\phi = 0,6$ в течение максимум 1 минуты, 0,4 А постоянно
- Тревога: 230 В пер. тока, макс. 0,8 А $\cos\phi = 0,6$

Для соединения в каскад

ПРИМЕЧАНИЕ: Электроника котла в состоянии управлять до **6 модулями** включительно.

1. Подключите модули, как показано на рис. 53 (пример с 3-мя модулями)



А 1-ый модуль
В 2-ой модуль
С 3-ий модуль

рис. 53 - Подключение по каскадной схеме

2. Выполните все электрические соединения (зажимы 1 по 30) на модуле № 1
3. На оставшихся модулях подключите только электрическое питание и возможные контакты, относящиеся к включенной горелке (300), контакту неисправности (301) и входу для дистанционного сброса (302). Снимите перемычку, относящуюся к комнатному термостату (72).
4. Подайте напряжение питания для всего каскада
5. По окончании процедуры "FN" проверьте правильность работы батареи:
 - Модуль 1: Иконка ВЕДУЩЕГО котла
 - Модуль 2: Иконка ВЕДОМОГО котла
 - Модуль 3: Иконка ВЕДОМОГО котла

В противном случае перекройте электрическое питание и проверьте кабельные соединения в рис. 53.

Установки

Все регулировки должны делаться на всех модулях, в то время как часовое программирование только на модуле №1.

Возможные неисправности каскада

В случае разрыва проводов каскадного соединения модулем 1 выводится код неисправности **F70**, следующим за местом обрыва модулем выводится код неисправности **F71**.

Каскадное подключение генераторов: прямой контур отопления и контур ГВС с циркуляционным насосом

Принципиальная схема

Электроника котла может управлять максимум **6 модулями**. В примере приведены **3 модуля**.

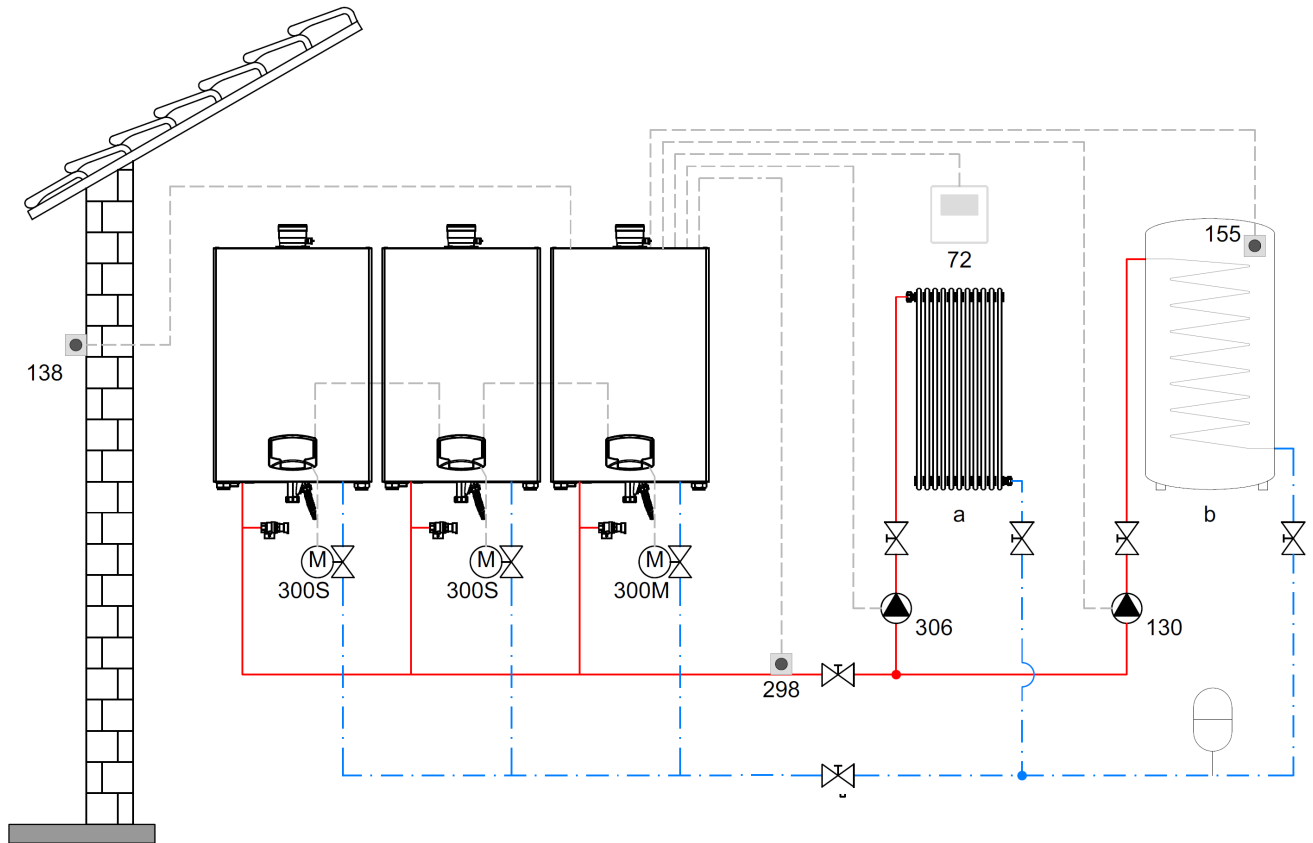


рис. 54

Электрические соединения

После монтажа будет необходимо выполнить необходимые электрические подключения, как показано на электрической схеме.

Вслед за этим выполните конфигурацию блока управления согласно указаниям соответствующего параграфа.

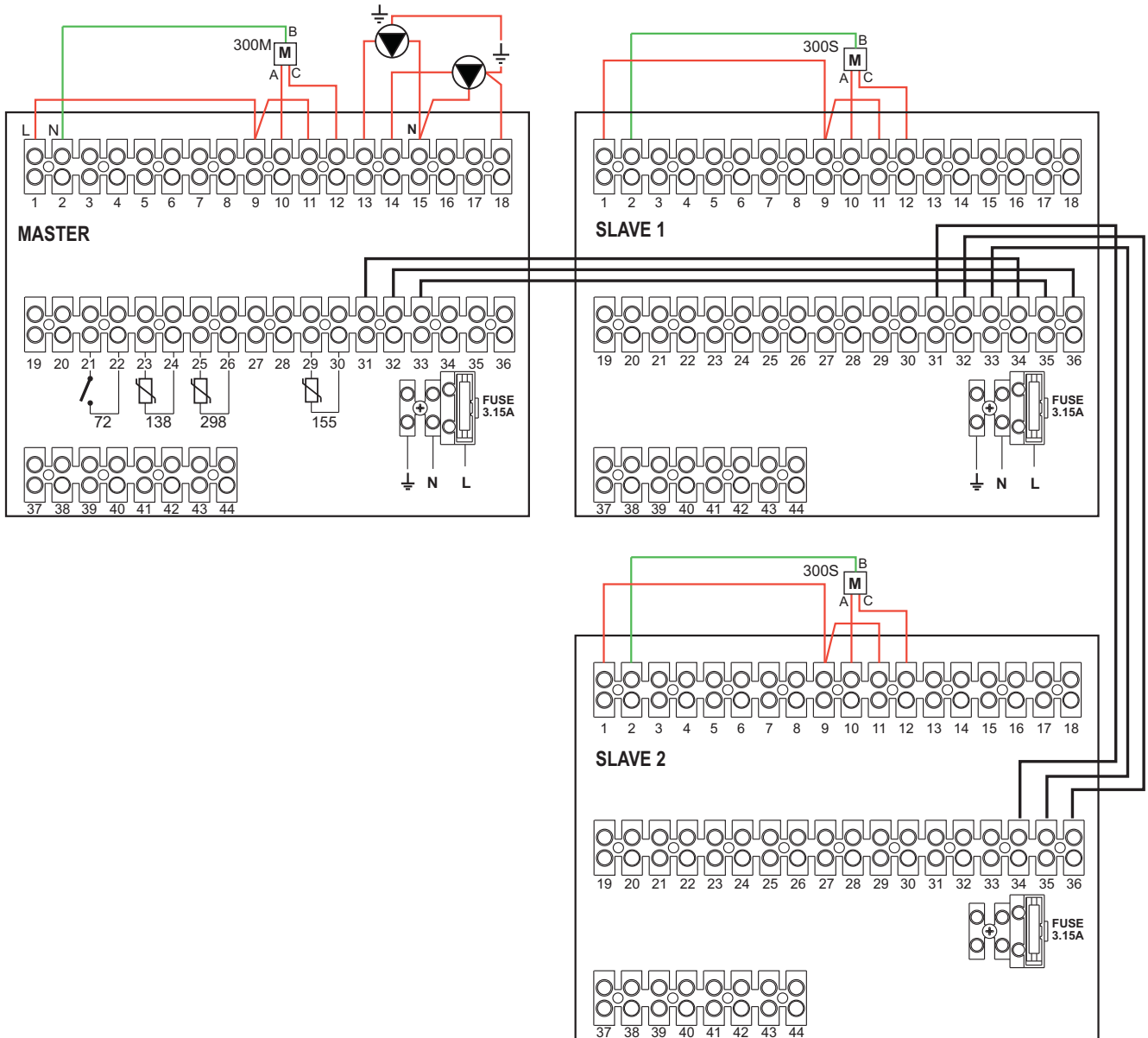


рис. 55

Спецификация (рис. 54 и рис. 55)

- 72** Комнатный термостат 1-й зоны (прямого контура)
- 130** Циркуляционный насос бойлера
- 138** Датчик наружной температуры
- 155** Датчик бойлера
- 298** Датчик температуры в касаде
- 300M** Дроссельный клапан с электроприводом котла MASTER
 - A = ФАЗА РАЗМЫКАНИЯ
 - B = НЕЙТРАЛЬНАЯ ФАЗА
 - C = ФАЗА ЗАМЫКАНИЯ
- 300S** Дроссельный клапан с электроприводом котла SLAVE

- A = ФАЗА РАЗМЫКАНИЯ
- B = НЕЙТРАЛЬНАЯ ФАЗА
- C = ФАЗА ЗАМЫКАНИЯ
- 306** Циркуляционный насос 1-й зоны (прямого контура)
 - a 1-я зона (прямой контур)
 - b Контур бойлера
 - M Нагнетательный контур
 - R Возратный контур
 - I* Предохранительные устройства INAIL (поставляются по запросу, не входят в стандартную поставку)



Для работы с плавающей температурой необходимо приобрести факультативный датчик внешней температуры, арт. 013018X0

В случае использования датчика бойлера (не входящего в комплект поставки) необходимо приобрести факультативный датчик NTC, арт. 1KWMA11W (2 м) или арт. 043005X0 (5 м).

В случае использования термостата бойлера (не входящего в комплект поставки) необходимо приобрести факультативный набор, арт. 013017X0 (подключить вместо датчика бойлера)

Если используется каскадный зонд (не входит в комплектацию), необходимо приобрести дополнительный каналный датчик температуры арт. 1KWMA11W (2 м) или арт. 043005X0 (5 м).

Параметры

Для каждой отопительной системы задаются разные параметры. Следовать процедуре доступа, приведенной далее, как для котла **MASTER (ВЕДУЩЕГО)**, так и для котлов **SLAVE (ВЕДОМЫХ)**.

“Сервисное меню”

Проверить/изменить параметр **b02** в “Меню прозрачных параметров” на **8**. (для моделей Prodotto 70 C, Prodotto 125 C и Prodotto 320 C) и на **5** (для модели Prodotto 220 C).

Проверить/изменить параметр **b08** “Меню прозрачных параметров” на **3**.

“Меню Тип системы”

Изменить параметр **P.02** в “Меню Тип системы” на **1**.

Изменить параметр **P.09** в “Меню Тип системы” на **1**.

- Дополнительные функции

В дополнение к электрическим соединениям на предыдущем рисунке (необходимым для данной конфигурации системы) есть опции, которые не требуют настроек.

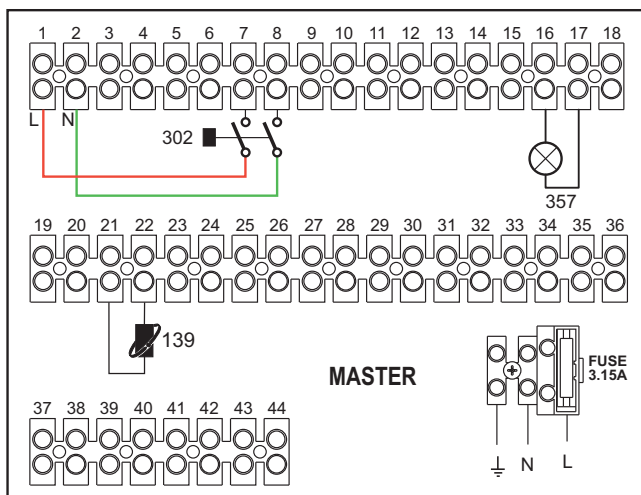


рис. 56- MASTER (ВЕДУЩИЙ)

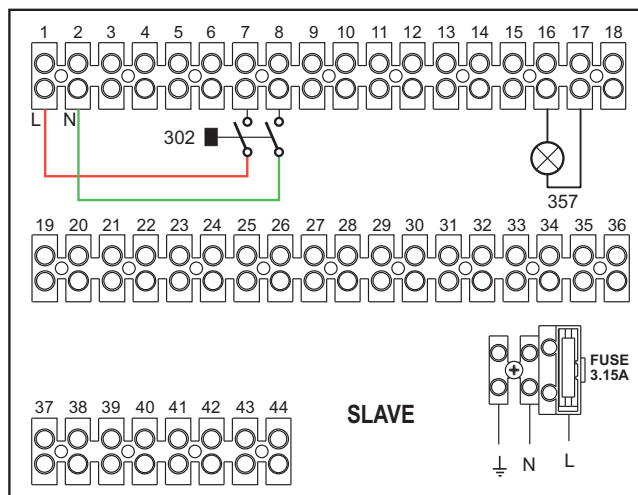


рис. 57- SLAVE (ВЕДОМЫЕ)

Список обозначений

- 139** Пульт ДУ: может быть установлен вместо 72 для управления запросом 1-й зоны (прямой)
- 302** Входной сигнал дистанционного сброса (230 В пер.т.): на примере показано подключение двухполюсного выключателя при 230 В пер.т., который позволит устранить неисправность типа блокировки.
- 357** Индикация неисправности (230 В пер. тока): в примере показано подключение лампы 230 В пер. тока.

«Дополнительные схемы каскадных, гидравлических и электрических подключений вы можете найти на сайте www.ferroli.com в разделе, посвященном продукции для ЖИЛОГО СЕКТОРА, котлам, FORCE W а также загрузить техническую документацию, содержащую все характеристики установки и конфигурации, из папки РУКОВОДСТВА:

РУКОВОДСТВО ДЛЯ РАЗРАБОТЧИКОВ ПРОФЕССИОНАЛЬНЫХ СИСТЕМ ОТОПЛЕНИЯ (CATALOGO RISCALDAMENTO PROFESSIONALE_89CI3001_00_low.pdf)
 СХЕМЫ УСТАНОВКИ (1583500542.pdf)

2.6 Дымоходы



КОТЛЫ ДОЛЖНЫ УСТАНОВЛИВАТЬСЯ В ПОМЕЩЕНИЯХ, ОТВЕЧАЮЩИХ ОСНОВНЫМ ТРЕБОВАНИЯМ К ВЕНТИЛЯЦИИ. В ПРОТИВНОМ СЛУЧАЕ СУЩЕСТВУЕТ ОПАСНОСТЬ УДУШЬЯ ИЛИ ИНТОКСИКАЦИИ.

ПРОЧИТАЙТЕ ИНСТРУКЦИИ ПО УСТАНОВКЕ И ТЕХНИЧЕСКОМУ ОБСЛУЖИВАНИЮ ПЕРЕД УСТАНОВКОЙ АГРЕГАТА.

СОБЛЮДАЙТЕ ТАКЖЕ УКАЗАНИЯ ПРОЕКТНОЙ ДОКУМЕНТАЦИИ.

Предупреждения и меры предосторожности

Данный агрегат относится к «типу С», т.е. к котлам с закрытой камерой сгорания и принудительным дымоудалением. Воздухозабор и выход дымовых газов присоединяются соответственно к системам аспирации и дымоудаления, которые должны удовлетворять приведенным ниже требованиям. Прежде чем приступить к монтажу, внимательно ознакомьтесь с соответствующими предписаниями и обеспечьте их строгое соблюдение. Кроме того, необходимо соблюдать правила, касающиеся расположения терминалов воздухопроводов на стене и/или крыше и минимальных расстояний от окон, стен, других воздухопроводов и т.д.

Коллектор, воздухопроводы и дымоход должны иметь соответствующие размеры, быть спроектированными и изготовленными согласно действующих норм законодательства. Они должны быть выполнены из материала, соответствующего назначению, то есть, стойкого к высокой температуре и к коррозии, внутренние стенки должны быть гладкими и герметичными. В частности, места соединения труб должны быть уплотнены для предотвращения утечки конденсата. Помимо этого, следует предусмотреть точки дренажа для конденсата, подсоединенные посредством сифона для предотвращения возврата конденсата, выработанного в дымоходах, в теплогенераторы.

Подсоединение с помощью коаксиальных труб

Примеры подключения

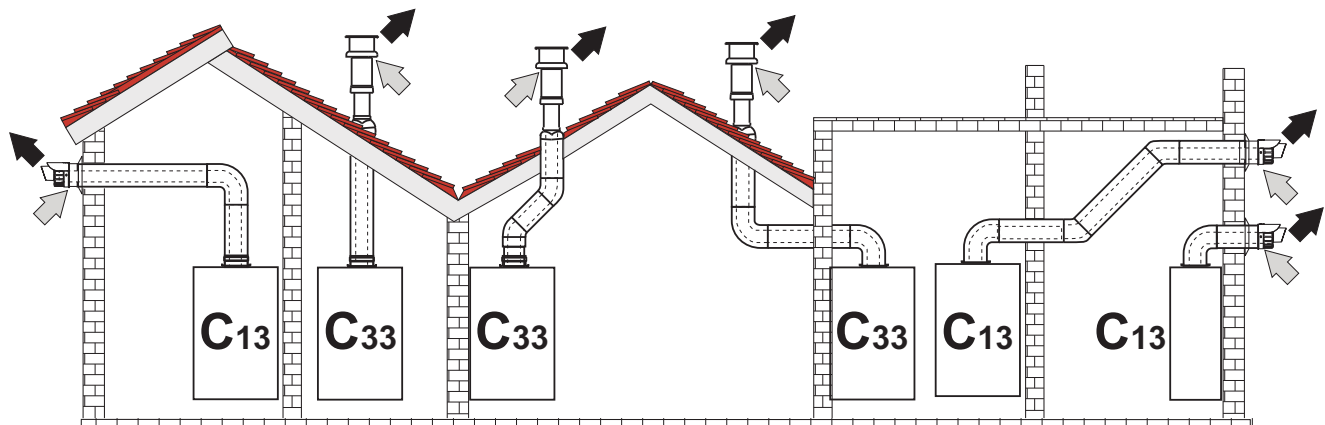


рис. 58- Примеры подсоединения с помощью коаксиальных труб

 = Вход воздуха
  = Выход дымов



Для коаксиального подключения необходимо установить на прибор головную принадлежность, входящую в стандартную комплектацию котла и изображенную на рис. 59.

Для облегчения отвода конденсата горизонтальные трубы должны быть наклонены в сторону агрегата под углом не менее 5% (3°).

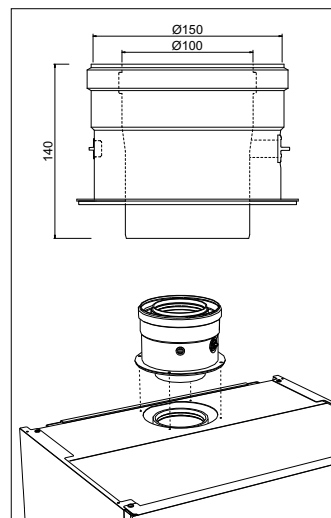


рис. 59

Расстояние от оголовка (тип С13)

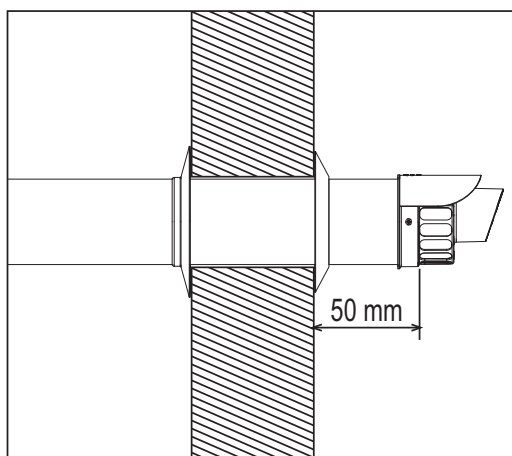


рис. 60

Расстояние от оголовка (тип С33)

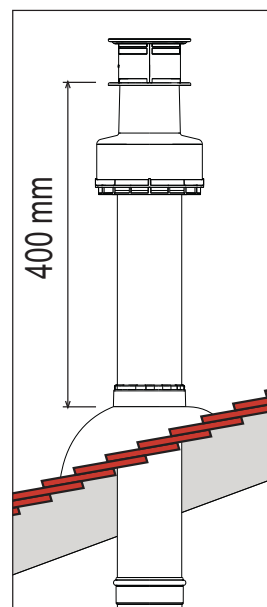


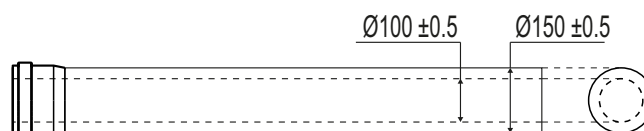
рис. 61

Таблица 4- Максимальная длина коаксиальных труб

	Коаксиальная 100/150
Максимально допустимая длина	10 м
Коэффициент обжатия для колена с углом 90°	1 м
Коэффициент обжатия для колена с углом 45°	0,5 м

От минимальной до максимальной длины дымоходов, описанных в таблице, значения мощности и сгорания, заявленные в таблице технических данных, будут соблюдаться в пределах допусков, установленных стандартом EN15502.

Допуски коаксиальных труб Ø100/150



Подсоединение к коллективным дымоходам

Для установок типа C93

Устройство подключено через собственный дымоотвод к вертикальному оголовку. Технический отсек, в котором размещена вытяжка, за счет перегородки выполняет также роль воздухозаборника для горения.

Вентилятор расположен на входе контура сгорания.

- За информацией о температуре и скорости потока дымов обращайтесь к "Таблица технических данных" on page 397

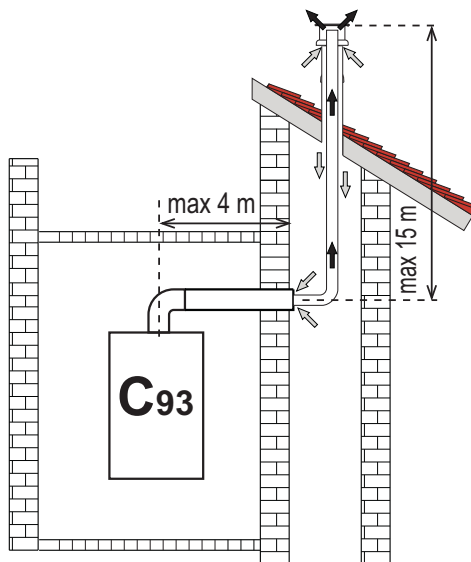


рис. 62- Примеры подсоединения к дымоходам (⇐ = Воздух/ ⇨ = Дымовые газы)

Размеры труб

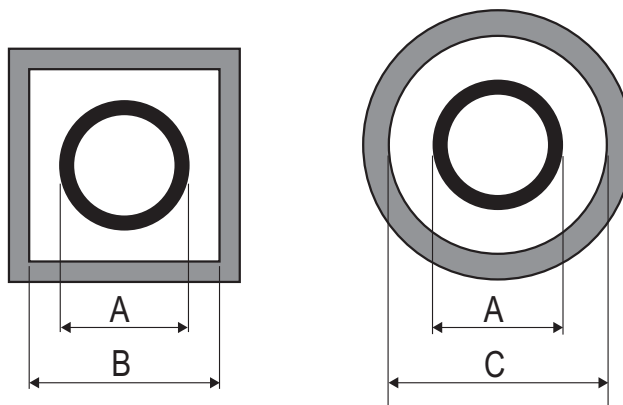


рис. 63

Таблица 5- Минимальные размеры дымоходов

A (мм)	B (мм)	C (мм)
∅ 100	200 x 200	200

Для установок типа B23

Забор приточного воздуха непосредственно с места установки котла и отвод дымовых газов через утвержденные и маркированные дымоходы.

Вентилятор расположен на входе контура сгорания.

- За информацией о температуре и скорости потока дымов обращайтесь к "Таблица технических данных" на стр. 397

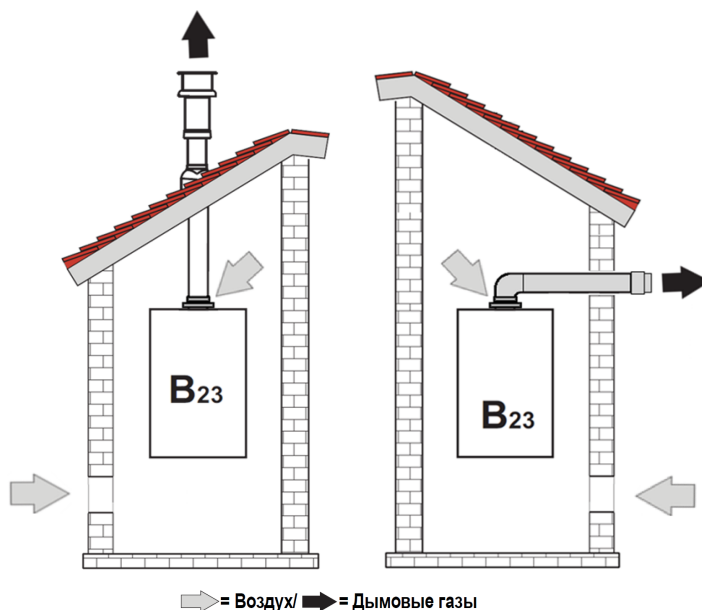


рис. 64

Установка в частично защищенном месте типа B23

Забор приточного воздуха непосредственно с места установки котла и отвод дымовых газов через утвержденные и маркированные дымоходы.

Вентилятор расположен на входе контура сгорания.

Агрегат подходит для работы в частично защищенном пространстве с минимальной температурой -5°C. Котел должен устанавливаться под укрытием, например, под скатом крыши, внутри балкона или в защищенной нише.

Установите головную принадлежность, входящую в стандартную комплектацию (поз. 1 рис. 66).

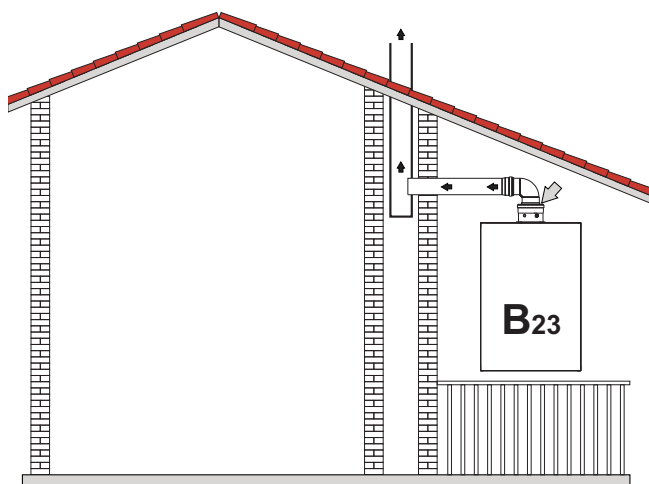


рис. 65

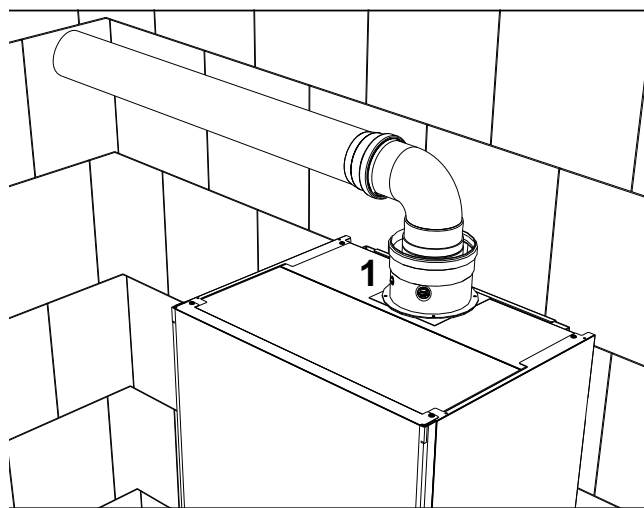


рис. 66

Таблица 6 Таблица утечек из принадлежностей в установках В23 и С93

		МОДЕЛИ					
		FORCE W 60	FORCE W 80	FORCE W 99	FORCE W 120	FORCE W 150	
Максимально допустимый напор		Па	77	166	147	199	235
Ø100	ТРУБА 1 М с внешн./внутр. резьбой (Па)	Па	1,6	2,5	4	5,4	8,2
	ТРУБА 0,5 М с внешн./внутр. резьбой (Па)	Па	0,8	1,3	2	2,7	4,1
	КОЛЕНО 90° (Па)	Па	5	7	12	16	26
	КОЛЕНО 45° (Па)	Па	2,5	3,5	6	8	13
	КРОВЕЛЬНЫЙ ОГОЛОВОК (Па)	Па	3	4	6	8	10

Допуски дымохода Ø100



2.7 Подсоединение трубы для слива конденсата

ПРЕДУПРЕЖДЕНИЯ И МЕРЫ ПРЕДОСТОРОЖНОСТИ

Котел оборудован сифоном для слива конденсата. Придерживайтесь следующих инструкций для выполнения монтажа.

1. Закрепите сифон.
2. Перед подключением шланга к выпускной системе заполните сифон водой.
3. Подсоедините шланг от сифона к системе слива конденсата.

Стоки, подключенные к канализации, должны быть устойчивы к кислотному конденсату.

Если слив конденсата не подключен к системе сточных вод, необходимо установить нейтрализатор.



ВНИМАНИЕ: ЗАПРЕЩАЕТСЯ ЗАПУСКАТЬ АППАРАТ С ПУСТЫМ СИФОНОМ!

В ПРОТИВНОМ СЛУЧАЕ СУЩЕСТВУЕТ ОПАСНОСТЬ УДУШЕНИЯ ВСЛЕДСТВИЕ УТЕЧКИ УГАРНОГО ГАЗА.

НЕОБХОДИМО ПОДКЛЮЧИТЬ СЛИВ КОНДЕНСАТА К КАНАЛИЗАЦИОННОЙ СИСТЕМЕ ТАК, ЧТОБЫ СОДЕРЖАЩАЯ В НЕМ ЖИДКОСТЬ НЕ МОГЛА ЗАМЕРЗНУТЬ.

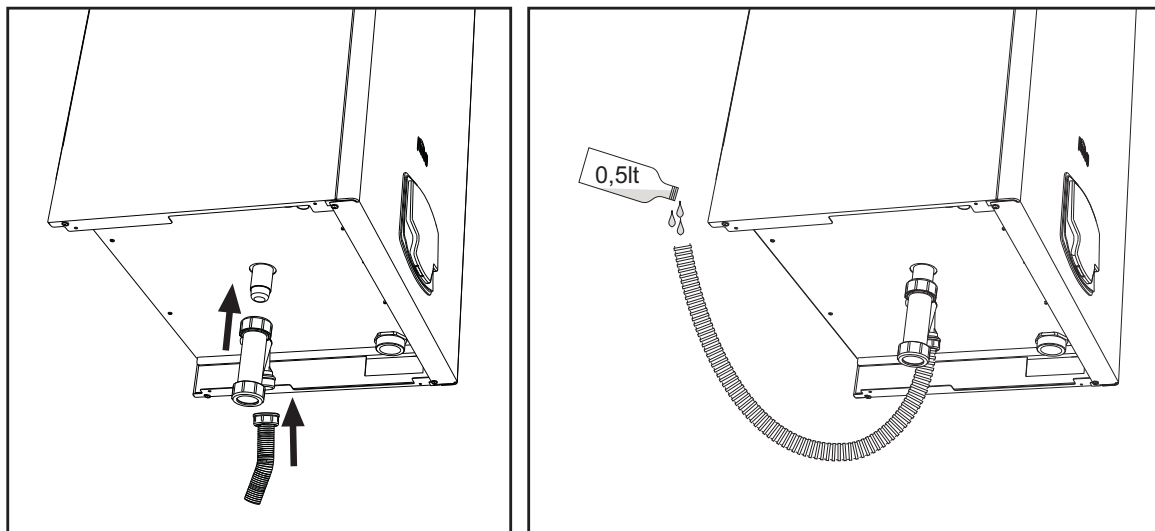


рис. 67- Подсоединение трубы для слива конденсата

3. Уход и техническое обслуживание

Все нижеописанные операции по регулировке, переоборудованию, вводу в эксплуатацию и техническому обслуживанию должны выполняться только квалифицированным персоналом с подтвержденной квалификацией (отвечающим профессиональным техническим требованиям, предусмотренными действующим законодательством), например, персоналом региональной службы технической поддержки.

FERROLI снимает с себя всякую ответственность за травмы и/или материальный ущерб, нанесенный в результате несанкционированного вмешательства в конструкцию агрегата со стороны неквалифицированных и неуполномоченных лиц.

3.1 Регулировки

Перевод котла с одного вида газа на другой

Агрегат может работать на **природном газе (G20)**, **сжиженном газе (G30-G31)** и **пропан-воздухе (G230)**. Он был оборудован на заводе для использования одного из указанных газов, что явственно указано на упаковке и на табличке с техническими данными самого агрегата. Для переоборудования котла для работы на газе, отличном от изначально предусмотренного, необходимо воспользоваться специальным комплектом переоснащения и действовать следующим образом:

- Отключите котел от электрической сети.
- Снимите переднюю панель.
- Отсоедините электрические подключения от блока управления газовым клапаном.
- Отвинтите кольцевую гайку "А" газового патрубка.

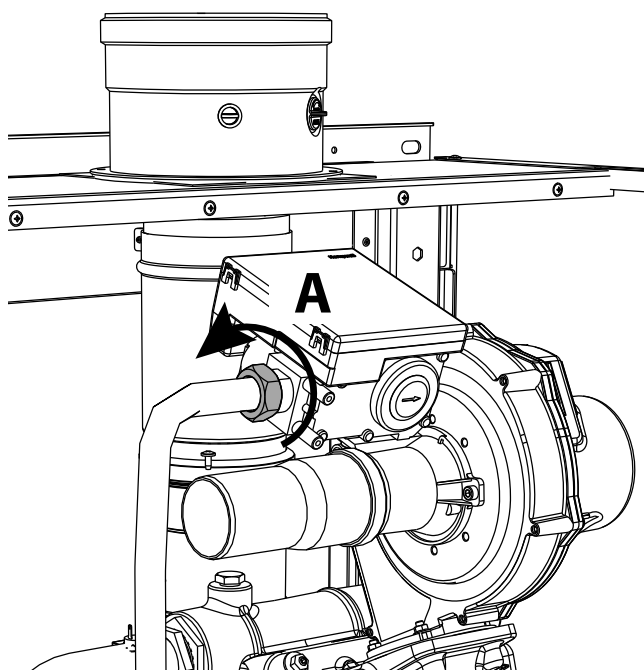


рис. 68- Модели W 60 и W 80

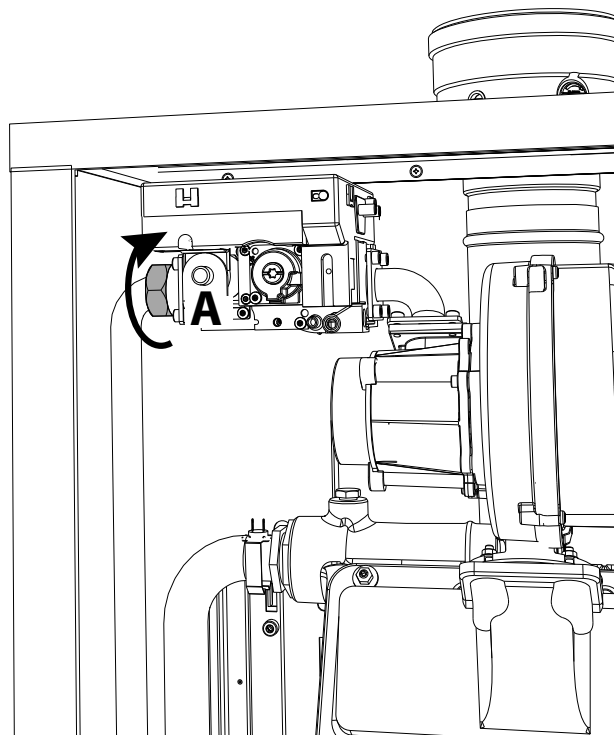


рис. 69- Модели W 99, W 120 и W 150

- Для моделей W 60 и W 80

Отвинтите винты "В" и снимите блок «Вентури/газовый клапан» (рис. 70).

Отвинтите винты "Е" и замените газовое сопло "F" на сопло из комплекта переоборудования, поместив его внутрь прокладки "G". Соберите компоненты и проверьте уплотнения (рис. 71).

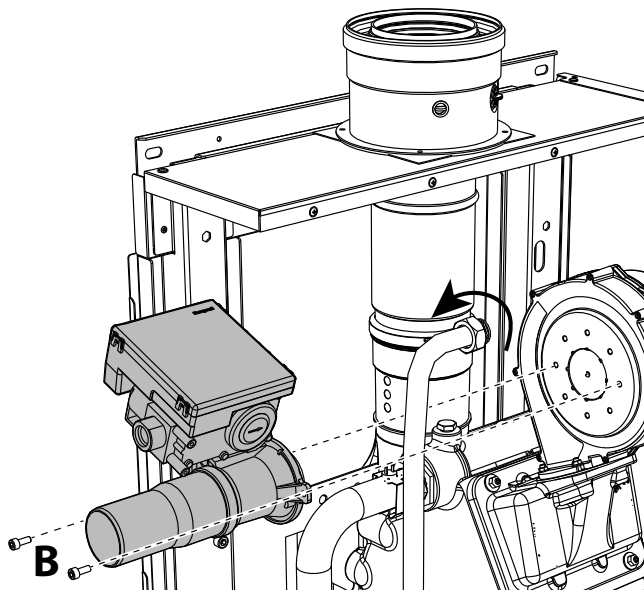


рис. 70- Модели W 60 и W 80

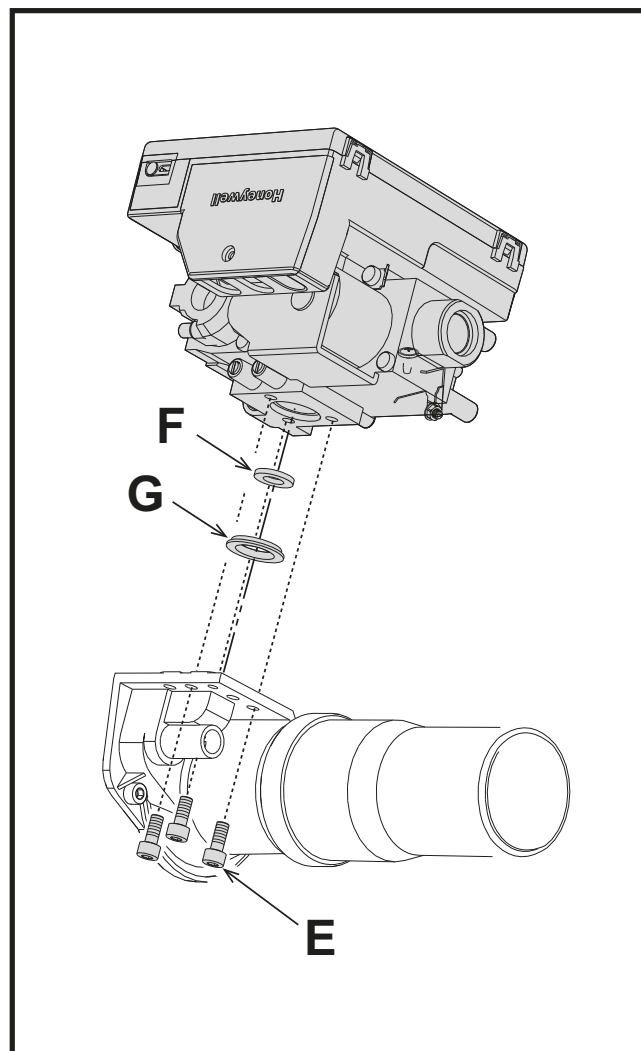


рис. 71



- Для моделей W 99, W 120 и W 150

Извлеките блок управления газовым клапаном (рис. 72).

Отвинтите винты "С" (рис. 73), фиксирующие вентилятор, и извлеките блок (рис. 74).

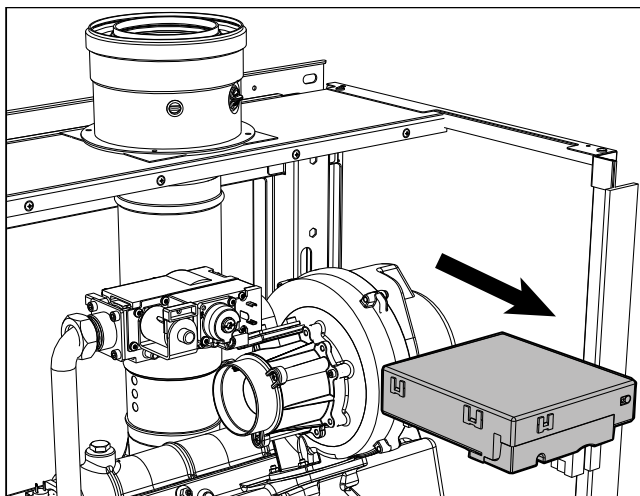


рис. 72

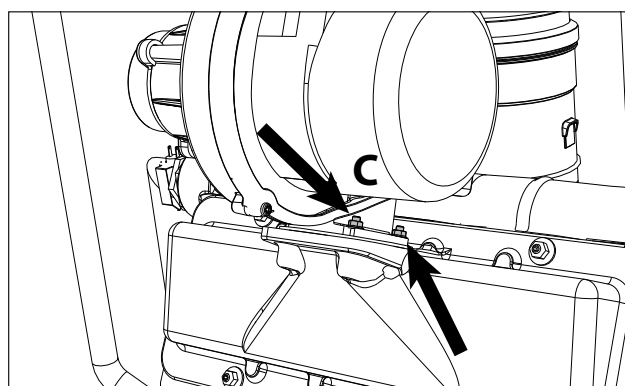
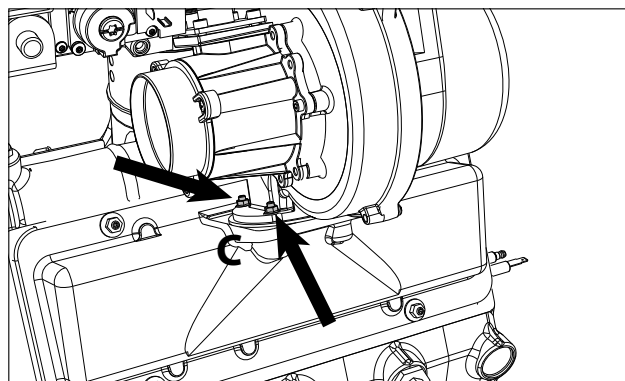


рис. 73

Отвинтите винты "Е" и замените газовое сопло "F" на сопло из комплекта переоборудования, поместив его внутрь прокладки "G". Соберите компоненты и проверьте уплотнения (рис. 75).

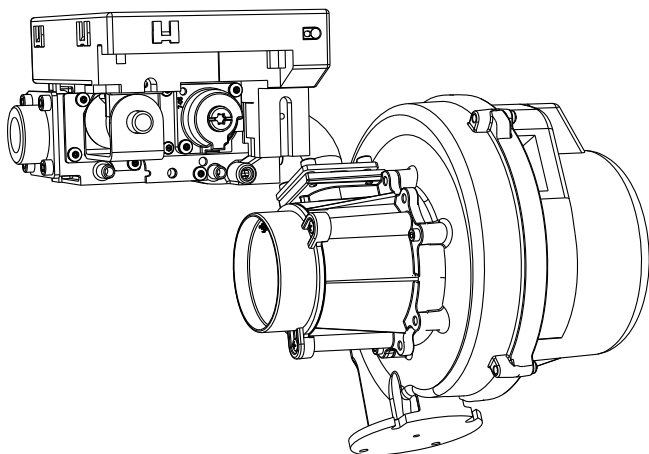


рис. 74

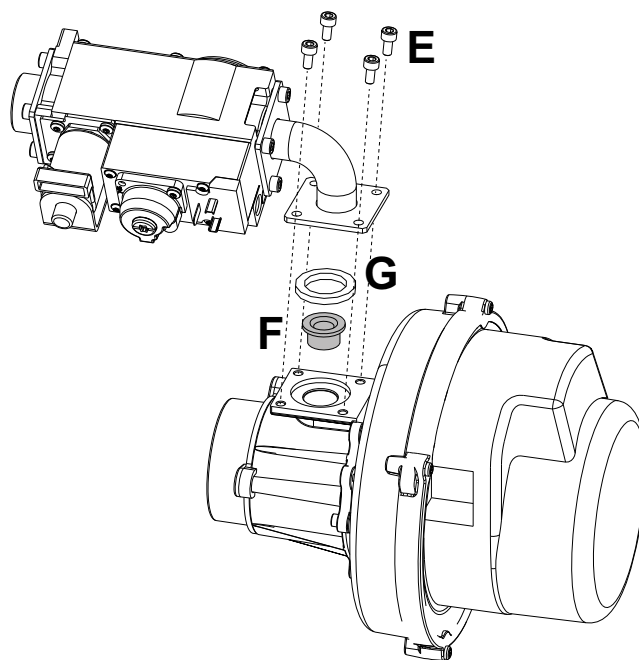


рис. 75

- **Для всех моделей**

Измените параметр, относящийся к типу газа, выполняя следующие действия.

Войдите в экранное окно, показанное на рис. 76, следуя по маршруту «МЕНЮ ПОЛЬЗОВАТЕЛЯ» ➔ «Техническое обслуживание» ➔ «Тестовый режим» ➔ «Выбор типа газа». Нажмите на контекстные клавиши 1 и 2, чтобы выбрать тип газа. Подтвердите с помощью кнопки ОК.

Чтобы использовать агрегат на **пропан-воздухе** (G230), параметр должен быть установлен на **"Gpl"**.



рис. 76- Выбор типа газа

- Прикрепите табличку, содержащуюся в комплекте переоснащения, рядом с табличкой с техническими данными.
- Используя анализатор горения, подключенный к выходу дымовых газов котла, убедитесь, чтобы содержание CO₂ в дымовых газах при работе котла на максимальной и минимальной мощности соответствовало количеству, предусмотренному в таблице технических данных для соответствующего вида газа.

ВНИМАНИЕ

Для правильной калибровки **газового клапана** необходимо сначала проверить содержание CO₂ при **максимальной тепловой мощности**, а затем содержание CO₂ при **минимальной тепловой мощности**.

Регулировка содержания CO₂ на максимальной и минимальной мощности

Регулировка CO₂ при максимальной теплопроизводительности

- Вставьте анализатор дымовых газов в дымовую трубу.
- Приведите котел в тестовый режим на максимальной мощности (100%).
Убедитесь, что значение CO₂ попадает в диапазон:
8,7 ч 9,2 % для природного газа (G20)
10 ч 10,5 % для газа пропана (G31) и пропан-воздуха (G230);
- Если значения отличаются от указанных, отрегулируйте CO₂ с помощью винта регулировки максимального значения до указанных значений CO₂. См. **рис. 77** для моделей **W 60** и **W 80** или **рис. 79** для моделей **W 99**, **W 120** и **W 150**.

Регулировка CO₂ при минимальной теплопроизводительности

- Вставьте анализатор дымовых газов в дымовую трубу.
- Перевести котел в тестовый режим.
Проведите тест на минимальной мощности (0%) и подождите 90 секунд.
Убедитесь, что значение CO₂ попадает в диапазон:
8,2 ч 8,7 % для природного газа (G20)
9,5 ч 10,0 % для газа пропана (G31) и пропан-воздуха (G230).
- Если значения CO₂ отличаются от указанных, осторожно отрегулируйте винт минимального сдвига «OFFSET», проверяя правильность значения CO₂. См. **рис. 78** для моделей **W 60** и **W 80** или **рис. 79** для моделей **W 99**, **W 120** и **W 150**.



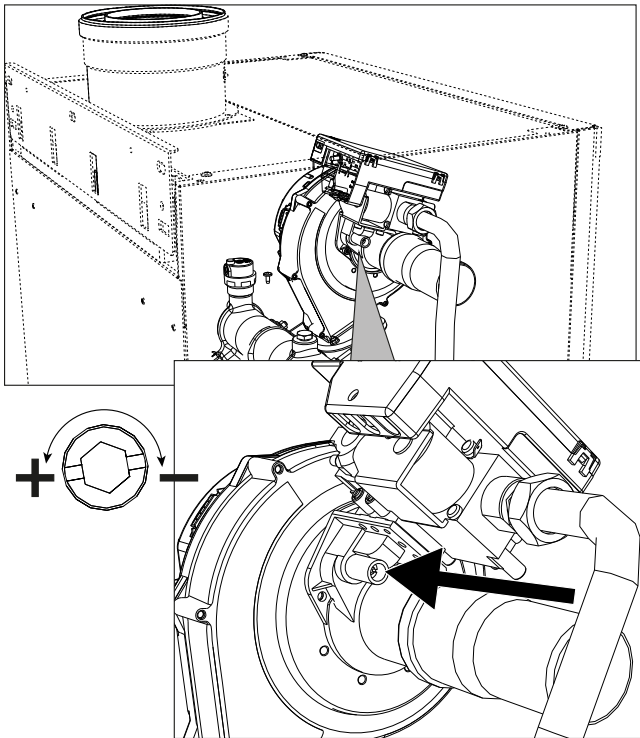


рис. 77- Максимальная регулировка моделей W 60 и W 80

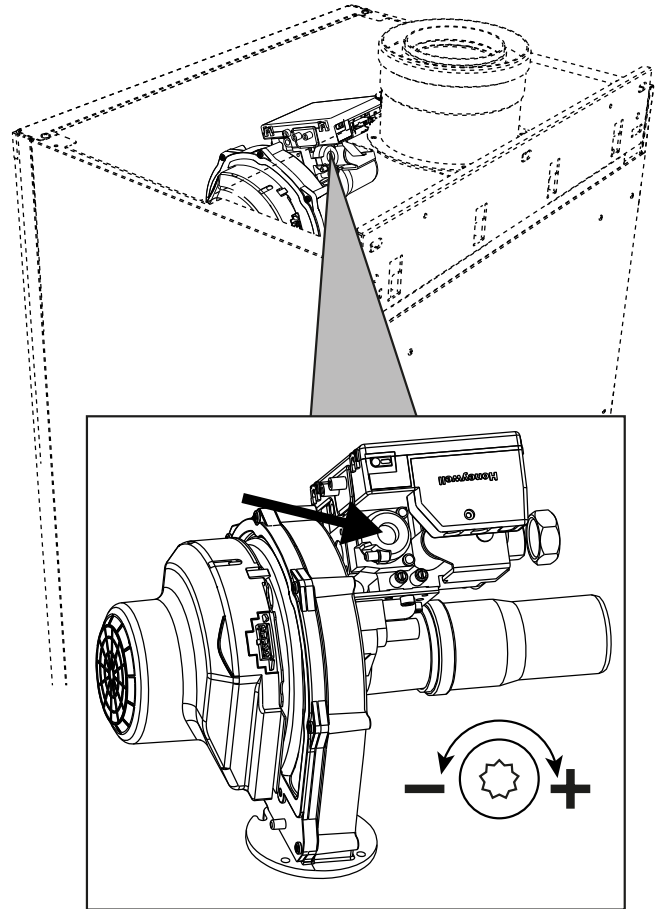


рис. 78- Минимальная регулировка моделей W 60 и W 80

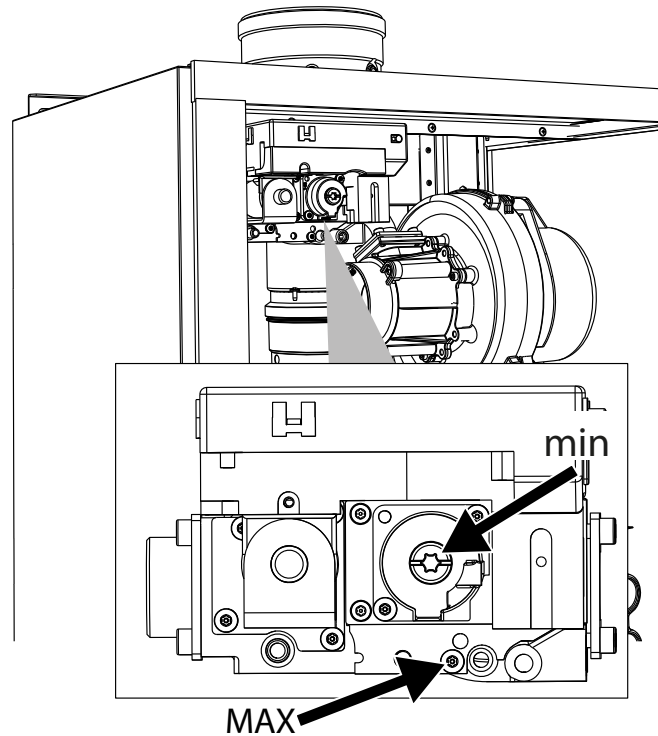


рис. 79- Максимальная и минимальная регулировка моделей W 99, W 120 и W 150

Активация режима TEST

Войдите в экранное окно, показанное на рис. 80, следуя по маршруту «МЕНЮ ПОЛЬЗОВАТЕЛЯ» ➔ «Техническое обслуживание» ➔ «Тестовый режим» ➔ «Тестовый режим».

Котел включается, постепенно достигая максимальной мощности отопления (Range Rated), которая задается в соответствии с указаниями из следующего параграфа.

На дисплее отображается текущая и заданная мощность отопления.

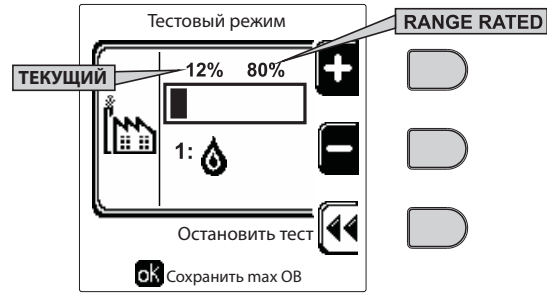


рис. 80- Режим TEST (например, мощность отопления = 80%)

Используйте контекстные клавиши 1 и 2, чтобы увеличить максимальную мощность.

Чтобы отключить тестовый режим TEST, нажмите на контекстную клавишу 3.

Режим TEST в любом случае автоматически отключится через 15 минут.

Для выхода из режима тестирования, после его активации, рекомендуется отключать функцию исключительно нажатием клавиши "Stop Test".

КАТЕГОРИЧЕСКИ ИЗБЕГАЙТЕ ОТКЛЮЧАТЬ ЭЛЕКТРОПИТАНИЕ КОТЛОВ ВО ВРЕМЯ ТЕСТИРОВАНИЯ.

Если это произойдет, то при подаче электрического питания система не распознает дезактивацию режима тестирования и начнет работать, как если бы она была в режиме тестирования, а не в режиме нормального запроса на отопление.

Регулировка расхода тепла (RANGE RATED)

Этот котел относится к типу "RANGE RATED" (в соответствии со стандартом EN 15502-1) и позволяет регулировать вырабатываемую мощность в соответствии с фактическими потребностями обслуживаемой отопительной системы, как указано далее:

- Включите котел в тестовом режиме TEST (см. пар. 3.1).
- Используйте **контекстные клавиши 1 и 2** для увеличения или уменьшения теплопроизводительности (минимальная = 00, максимальная = 100). См. диаграмму "Регулировка теплопроизводительности" (рис. 82).
- Нажатием на **кнопку ОК** (поз. 6 - рис. 1) подтвердите только что заданную теплопроизводительность. Выйдите из тестового режима TEST (см. пар. 3.1).

После настройки желаемой теплопроизводительности запишите ее значение на наклейке, входящей в комплектацию, и нанесите ее на котел под табличкой с заводскими данными. Все последующие проверки и настройки следует проводить с учетом заданного значения.

РАСХОД ТЕПЛА, АДАПТИРОВАННЫЙ ТАКИМ ОБРАЗОМ, ГАРАНТИРУЕТ ПОДДЕРЖАНИЕ КПД, ЗАЯВЛЕННОГО В пар. 4.4 "Таблица технических данных"

Диаграмма регулировки расхода тепла

A = кВт - B = Параметр электронной платы

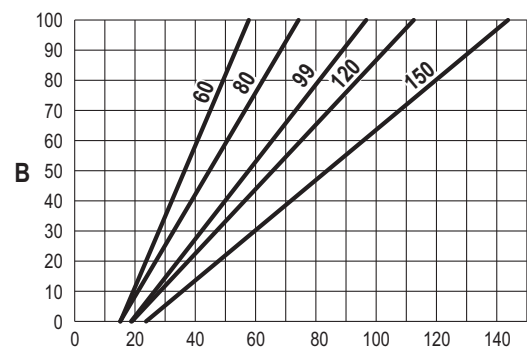


рис. 82

МЕНЮ ТЕХНИКА

ДОСТУП К СЕРВИСНОМУ МЕНЮ И ИЗМЕНЕНИЕ ПАРАМЕТРОВ ДОЛЖНЫ ВЫПОЛНЯТЬСЯ ТОЛЬКО КВАЛИФИЦИРОВАННЫМ ПЕРСОНАЛОМ.

Доступ в меню «Техник» возможен только после ввода кода 4 1 8. Он действует в течение 15 минут.

Меню «Параметры - Конфигурация»

Доступно 16 параметров, обозначенных буквой “b”, которые не могут редактироваться с устройства дистанционного управления с таймером.

Таблица 7- Параметры - Конфигурация

Параметр	Описание	Диапазон	W 60	W 80	W 99	W 120	W 150
b01	Выбор типа газа	Метан/Сжиженный нефтяной газ (GPL) (для эксплуатации на пропан-воздухе установите GPL)	Метан	Метан	Метан	Метан	Метан
b02	Выбор типа котла	1 - 6 = Не используются 7 = Только отопление 8 = Отопление + бойлер (насосы) 9 = Отопление + бойлер (насос + 3-ходовой кран)	7	7	7	7	7
b03	Выбор защиты давления в водном контуре	0 = Реле давления 1 = Регулятор расхода 1 с 2 = Регулятор расхода 3 с 3 = Регулятор расхода 5 с 4 = Регулятор расхода 10 с 5 = Датчик давления	0	0	0	0	0
b04	Макс. частота вентилятора в режиме ГВС	0 - 255 Гц	165 Гц	210 Гц	190 Гц	220 Гц	210 Гц
b05	Макс. частота вентилятора в режиме отопления	0 - 255 Гц	165 Гц	210 Гц	190 Гц	220 Гц	210 Гц
b06	Мин. частота вентилятора в режиме ГВС/отопления	0 - 255 Гц	50 Гц	50 Гц	45 Гц	45 Гц	45 Гц
b07	Сдвиг мин. частоты вентилятора	0 - 255 Гц	40 Гц	40 Гц	40 Гц	40 Гц	40 Гц
b08	Выбор работы реле переменного выхода	0 = Горелка работает 1 = Насос системы антилегионеллы 2 = Вентиляция камеры сгорания котла 3 = Моторизован. отсечной клапан	0	0	0	0	0
b09	Пост-вентиляция	0 - 120 секунд	30	30	30	30	30
b10	Предв. вентиляция камеры сгорания котла	1 - 15 минут	1	1	1	1	1
b11	Пост-вентиляция камеры сгорания котла	1 - 15 минут	1	1	1	1	1
b12	Датчик дымовых газов	ВЫКЛ.= отключен, ВКЛ.= включен	ВКЛ.	ВКЛ.	ВКЛ.	ВКЛ.	ВКЛ.
b13	Не используется	--	--	--	--	--	--
b14	Максимальная температура дымовых газов	0 - 125°C	110	110	110	110	110
b15	Выбор типа вентилятора	--	--	--	--	--	--
b16	Время работы устройства, предотвращающего блокировку насоса	0 - 20 секунд	5	5	5	5	5

Примечания

1. Параметры с несколькими описаниями меняют свое значение и/или диапазон в зависимости от настройки параметра, данного в скобках.
2. Параметры с несколькими описаниями возвращаются к значению по умолчанию в случае изменения параметра, приведенного в скобках.

Меню «Параметры - Прозрачные»

Имеется 31 параметр, обозначенный буквой "P". Эти параметры не могут редактироваться с устройства дистанционного управления с таймером.

Таблица 8- Параметры - Прозрачные

Параметр	Описание	Диапазон	W 60	W 80	W99	W 120	W 150
P01	Мощность розжига	0 - 100%	30	30	50	45	30
P02	Кривая отопления	1 - 10°C/мин	1	1	1	1	1
P03	Минимальная температура виртуальной уставки	20 - 80°C	20	20	20	20	20
P04	Время ожидания отопления	0 - 10 минут	4	4	4	4	4
P05	Пост-циркуляция в режиме отопления	0 - 255 минут	3	3	3	3	3
P06	Режим работы насоса	0 - 3 Стратегия работы	0	0	0	0	0
P07	Мин. скорость насоса с регулируемой производительностью (неиспользованный)	0 - 100%	30	30	30	30	30
P08	Скорость запуска насоса с регулируемой производительностью (неиспользованный)	0 - 100%	75	75	75	75	75
P09	Макс. скорость насоса с регулируемой производительностью (неиспользованный)	30 - 100%	100	100	100	100	100
P10	Температура отключения насоса в режиме пост-циркуляции	0 - 100°C	35	35	35	35	35
P11	Температура гистерезиса включения насоса во время пост-циркуляции	0 - 20°C	5	5	5	5	5
P12	Минимальная пользовательская уставка для отопления	10 - 80°C	20	20	20	20	20
P13	Максимальная пользовательская уставка для отопления	20 - 80°C	80	80	80	80	80
P14	Максимальная мощность отопления	0 - 100%	80	80	80	80	80
P15	Кривая ГВС	1 - 10°C/мин.	5	5	5	5	5
P16	Время ожидания ГВС	0 - 255 секунд	120	120	120	120	120
P17	Пост-циркуляция насоса ГВС	0 - 255 секунд	30	30	30	30	30
P18	При B02 = 7 - Не используется	--	--	--	--	--	--
	При B02 = 8 - Минимальная уставка пользователя ГВС	10° - 40°	10°	10°	10°	10°	10°
	При B02 = 9 - Минимальная уставка пользователя ГВС	10° - 40°	10°	10°	10°	10°	10°
P19	При B02 = 7 - Не используется	--	--	--	--	--	--
	При B02 = 8 - Максимальная уставка пользователя ГВС	40° - 70°	65°	65°	65°	65°	65°
	При B02 = 9 - Максимальная уставка пользователя ГВС	40° - 70°	65°	65°	65°	65°	65°
P20	Максимальная мощность в режиме ГВС	0 - 100%	80%	80%	80%	80%	80%
P21	При B02 = 7 - Не используется	--	--	--	--	--	--
	При B02 = 8 - Гистерезис бойлера	0° - 60°	2°	2°	2°	2°	2°
	При B02 = 9 - Гистерезис бойлера	0° - 60°	2°	2°	2°	2°	2°
P22	При B02 = 7 - Не используется	--	--	--	--	--	--
	При B02 = 8 - Первичная уставка	70° - 85°	80°	80°	80°	80°	80°
	При B02 = 9 - Первичная уставка	70° - 85°	80°	80°	80°	80°	80°



Параметр	Описание	Диапазон	W 60	W 80	W99	W 120	W150
P23	При B02 = 7 - Не используется	--	--	--	--	--	--
	При B02 = 8 - Защита от легионелл	Вкл. - Выкл.	Выкл.	Выкл.	Выкл.	Выкл.	Выкл.
	При B02 = 9 - Защита от легионелл	Вкл. - Выкл.	Выкл.	Выкл.	Выкл.	Выкл.	Выкл.
P24	Частота вентилятора в режиме ожидания	0 - 255 Гц	0	0	0	0	0
P25	Температура регулировки модулирующего насоса (неиспользованный)	0 - 60°C	20	20	20	20	20
P26	Температура защиты основного теплообменника	0 - 80°C	35	35	35	35	35
P27	Минимальное значение давления в системе	--	--	--	--	--	--
P28	Номинальное значение давления в системе	--	--	--	--	--	--
P29	Срабатывание защиты теплообменника	0 = No F43, 1 - 15 = 1 - 15°C/сек.	0	0	0	0	0
P30	Гистерезис отопления после розжига	6 - 30°C	10	10	10	10	10
P31	Таймер гистерезиса отопления после розжига	0 - 180 секунд	60	60	60	60	60

Примечания

1. Параметры с несколькими описаниями меняют свое значение и/или диапазон в зависимости от настройки параметра, данного в скобках.
2. Параметры с несколькими описаниями возвращаются к значению по умолчанию в случае изменения параметра, приведенного в скобках.
3. Параметр максимальной мощности отопления может быть изменен также в режиме Test.

Меню «Параметры – Тип системы»

Имеется 23 параметра, обозначенные буквой "P"; эти параметры не могут редактироваться с устройства дистанционного управления с таймером.

Параметр	Описание	Диапазон	W 60	W 80	W 99	W 120	W 150
P.01	Выбор запроса на отопление	0 = Нормальный запрос на отопление 1 = Запрос от дистанционного управления с внешним включением/выключением 2 = Запрос сигнала 0-10 В с контролем температуры с внешним включением/выключением 3 = Запрос сигнала 0-10 В с внешним включением/выключением 4 = Управление 2 зонами с помощью дистанционного управления/комнатного термостата и второго комнатного термостата 5 = Управление 2 климатическими кривыми с помощью дистанционного управления/комнатного термостата и второго комнатного термостата	0	0	0	0	0
P.02	Выбор датчика каскада	0 = Отключен 1 = CH + DHW (Отопление + ГВС) 2 = CH (Отопление)	0	0	0	0	0
P.03	Нет функции	0 - 1	0	0	0	0	0

Параметр	Описание	Диапазон	W 60	W 80	W 99	W 120	W 150
P.04	Время 3-ходового клапана	0 - 255 секунд	0	0	0	0	0
P.05	Таймер активации*	0 - 255 мин	1	1	1	1	1
P.06	Таймер дезактивации*	0 - 255 мин	5	5	5	5	5
P.07	Мощность активации*	0 - 100 %	70	70	70	70	70
P.08	Мощность дезактивации*	0 - 100%	25	25	25	25	25
P.09	Функция гидравлического сепаратора	ВЫКЛ. = выключен, ВКЛ. = включен	OFF	OFF	OFF	OFF	OFF
P.10	Функция заправки воды в систему отопления	ВЫКЛ. = выключен, ВКЛ. = включен	OFF	OFF	OFF	OFF	OFF
P.11	Выбор 3-ходового клапана	2/3 = 2 или 3 провода 2 = 2 провода	2/3	2/3	2/3	2/3	2/3
P.12	0-10 В пост. тока Напряжение отопления ВЫКЛ. (управление по температуре)**	0,1-10 В пост. тока	2,5	2,5	2,5	2,5	2,5
P.13	0-10 В пост. тока Напряжение отопления ВКЛ. (управление по температуре)**	0,1 - 10 В пост. тока	3,0	3,0	3,0	3,0	3,0
P.14	0-10 В пост. тока Макс. напряжение (управление по температуре)**	0,1 - 10 В пост. тока	10	10	10	10	10
P.15	0-10 В пост. тока Мин. температура (управление по температуре)**	0 - 100°C	20	20	20	20	20
P.16	0-10 В пост. тока Макс. температура (управление по температуре)**	0 - 100°C	90	90	90	90	90
P.17	0-10 В пост. тока Напряжение отопления ВЫКЛ. (управление по мощности)**	0,1 - 10 В пост. тока	2,5	2,5	2,5	2,5	2,5
P.18	0-10 В пост. тока Напряжение отопления ВКЛ. (управление по мощности)**	0,1 - 10 В пост. тока	3,0	3,0	3,0	3,0	3,0
P.19	0-10 В пост. тока Макс. мощность (управление по мощности)**	0,1 - 10 В пост. тока	10	10	10	10	10
P.20	0-10 В пост. тока Мин. мощность (управление по мощности)**	0 - 100%	0	0	0	0	0
P.21	0-10 В пост. тока Макс. мощность (управление по мощности)**	0 - 100%	100	100	100	100	100
P.22	Подключение ГВС зависимого котла (автокаскад)	ВЫКЛ. = выключен, ВКЛ. = включен	OFF	OFF	OFF	OFF	OFF
P.23	Комфорт в непрерывном режиме зависимого котла (Ax5200SQ)	ВЫКЛ. = выключен, ВКЛ. = включен	OFF	OFF	OFF	OFF	OFF
P.24	Режим сообщения о неисправности в каскаде на пульт ДУ с таймером (поз. 139) (доступен начиная с версии дисплея v.05)	OFF = код ошибки передается, если хотя бы один генератор неисправен ON = код ошибки передается, если все имеющиеся генераторы неисправны	OFF	OFF	OFF	OFF	OFF

Примечания

- * Эти параметры являются активными только при каскадном подключении.
- ** Эти параметры являются активными только, когда система работает с входом 0-10 В пост. тока.

3.2 Ввод в эксплуатацию



Контрольные операции, которые следует выполнять перед первым розжигом, а также после проведения технического обслуживания, во время которого котел отсоединялся от сетей питания, или работ на защитных устройствах или деталях котла:

Перед включением котла

- Откройте отсекающие вентили между котлом и системами.
- Проверьте герметичность газовых соединений, действуя тщательно и осторожно и используя мыльный раствор для поиска возможных утечек газа.
- Проверьте правильность давления в расширительном баке
- Заполните водой систему и полностью спустите воздух из котла и из системы, открыв воздухоотводчики на котле и (если таковые имеются) воздухоотводчики, установленные в различных местах системы отопления.
- Наполните сифон системы отвода конденсата и проверьте правильность соединения его со сливом.
- Удостоверьтесь в отсутствии утечек воды в системе отопления, в контуре ГВС, в местах соединений или в котле.
- Проверьте правильность выполнения электрических соединений и эффективность заземления.
- Удостоверьтесь, что величина давления газа соответствуют требуемому значению
- Проверьте отсутствие огнеопасных жидкостей или материалов в непосредственной близости от котла



ПРИ НЕСОБЛЮДЕНИИ ВЫШЕУКАЗАННЫХ ИНСТРУКЦИЙ МОЖЕТ ВОЗНИКНУТЬ ОПАСНОСТЬ УДУШЕНИЯ ИЛИ ОТРАВЛЕНИЯ ПО ПРИЧИНЕ ВЫХОДА ГАЗОВ ИЛИ ДЫМОВ, А ТАКЖЕ ОПАСНОСТЬ ПОЖАРА ИЛИ ВЗРЫВА. КРОМЕ ТОГО, МОЖЕТ ВОЗНИКНУТЬ ОПАСНОСТЬ ПОРАЖЕНИЯ ЭЛЕКТРИЧЕСКИМ ТОКОМ ИЛИ ЗАТОПЛЕНИЯ ПОМЕЩЕНИЯ.

Контрольные операции, выполняемые во время работы

- Включите агрегат, как описано в пар. 1.3.
- Проверьте герметичность топливного контура и водопроводов.
- При работающем котле проверьте, нормально ли работают дымовая труба и дымо- воздухопроводы.
- Проверьте герметичность и работоспособность сифона и системы отвода конденсата.
- Проверьте, правильно ли циркулирует вода между котлом и системой отопления.
- Удостоверьтесь, что газовый клапан правильно обеспечивает модуляцию мощности, как в режиме отопления, так и в режиме приготовления воды для ГВС.
- Проверьте работу системы розжига котла. Для этого несколько раз включите и выключите котел путем регулировки термостата комнатной температуры или с пульта дистанционного управления.
- С помощью анализатора дымовых газов, подключаемого к выходному отверстию газов котла, проверить, что содержание CO₂ в дымовых газах при работе котла на максимальной и минимальной мощности, соответствует приведенным в таблице технических данных значениям для данного вида газа.
- Проверьте по показанию счетчика, что расход топлива соответствует номинальному значению, приведенному в таблице технических данных на пар. 4.4.
- Проверьте правильность запрограммированных параметров и, если необходимо, внесите необходимые изменения (кривая погодозависимого регулирования, мощность, температура и т.д.).

3.3 Техническое обслуживание

ПРЕДУПРЕЖДЕНИЯ И МЕРЫ ПРЕДОСТОРОЖНОСТИ



ВСЕ ОПЕРАЦИИ ПО ТЕХНИЧЕСКОМУ ОБСЛУЖИВАНИЮ ИЛИ ЗАМЕНЕ КОТЛА ДОЛЖНЫ ВЫПОЛНЯТЬСЯ СПЕЦИАЛИЗИРОВАННЫМ ПЕРСОНАЛОМ С ПОДТВЕРЖДЕННОЙ КВАЛИФИКАЦИЕЙ.

Перед выполнением любых операций внутри котла отключите электропитание и закройте газовый вентиль, установленный перед котлом. В противном случае может возникнуть риск взрыва, электрического удара, удушения или отравления.


Периодические проверки

Чтобы поддерживать исправную работу агрегата, необходимо ежегодно проводить квалифицированным персоналом следующие проверки:

- Проверка состояния теплообменника и его очистка подходящими средствами в случае загрязнения. Чистку теплообменника можно проводить только тогда, когда температура самого теплообменника составляет менее 40°C.
Проводите очистку только подходящими для этого средствами, одобренными производителем, например:
ALU CLEAN ГЕЛЬ
BIO HALL ЖИДКОСТЬ
- Проверка горелки и ее очистка при необходимости (не используйте химические продукты или стальные щетки)
- Проверка и очистка электродов, которые должны быть правильно расположены и на которых не должно быть накипи.
- Проверка прокладок и уплотнений (горелка, герметичная камера и т.д.)
- Проверка и очистка фильтров против шлама и фильтров системы.
- Проверка, очистка и заполнение сифонов для слива конденсата.
- Проверка состояния электропроводки, контактов, электрических приводов.
- Проверка и очистка входных отверстий для воздуха на генераторе и локальных воздухозаборных отверстий на котле.
- Проверка и очистка системы вывода продуктов сгорания «воздуховод-коллектор-дымоход».
- Проверка и предварительная зарядка расширительных бачков.
- Проверка правильного и устойчивого давления воды в системе, проверка его соответствия рабочему давлению, предусмотренному в центральной сети водоснабжения.



В используемых системах автоматической загрузки для восстановления рабочих условий должна предусматриваться соответствующая обработка подаваемой воды ("Характеристики воды в системе" на стр.352).

- Проверка физико-химических параметров воды в отопительной системе (поз. "Характеристики воды в системе" на стр. 352).
- Проверка герметичности водной и газовой систем.
- Проверка правильности и устойчивости давления подачи газа в центральной сети (20 мбар для работы на газе метане); возможные перепады или падение давления ниже заявленного значения могут привести к неисправностям в работе и остановкам с необходимостью ручного перезапуска.
- Проверка правильности розжига горелки и работы управляющих и предохранительных устройств (газового клапана, реле расхода, термостатов и т.д.).
- Проверка исправной работы циркуляционных насосов, при необходимости снятие их с блокировки.
- Анализ дымов и проверка параметров сгорания.
-  Возможная очистка обшивки, панели управления и внешних декоративных частей котла может выполняться чистой тряпкой, смоченной, при необходимости, в мыльной воде. Не используйте абразивные моющие средства и растворители.



Открытие передней панели



Некоторые компоненты внутри котла могут достигать высоких температур, и поэтому вызывать серьезные ожоги. Перед выполнением любых операций дождитесь, пока эти компоненты остынут, или наденьте подходящие перчатки.

Чтобы снять кожух котла:

1. Отвинтите винты **A** (см. рис. 83).
2. Потяните панель **B** на себя.

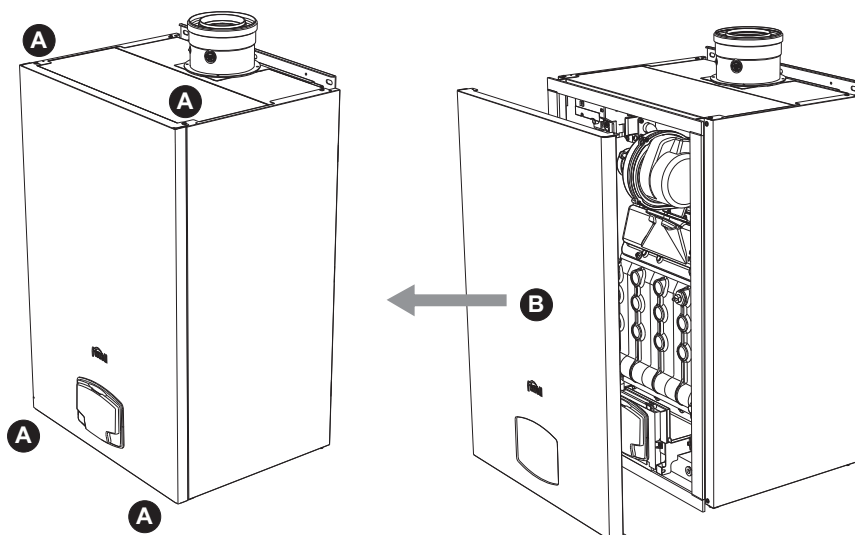


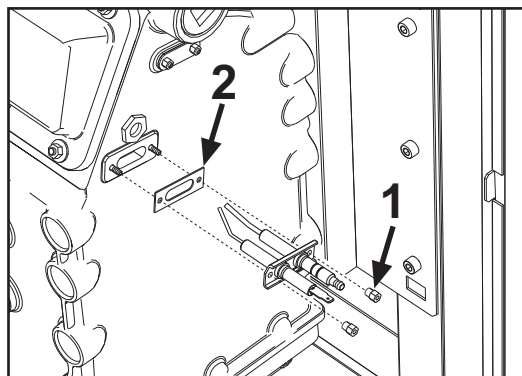
рис. 83- Открытие передней панели

Чтобы установить на место переднюю панель, выполните процедуру в обратном порядке. Убедитесь в надежном креплении панели на верхних фиксаторах и ее плотном прилегании к боковым стенкам.

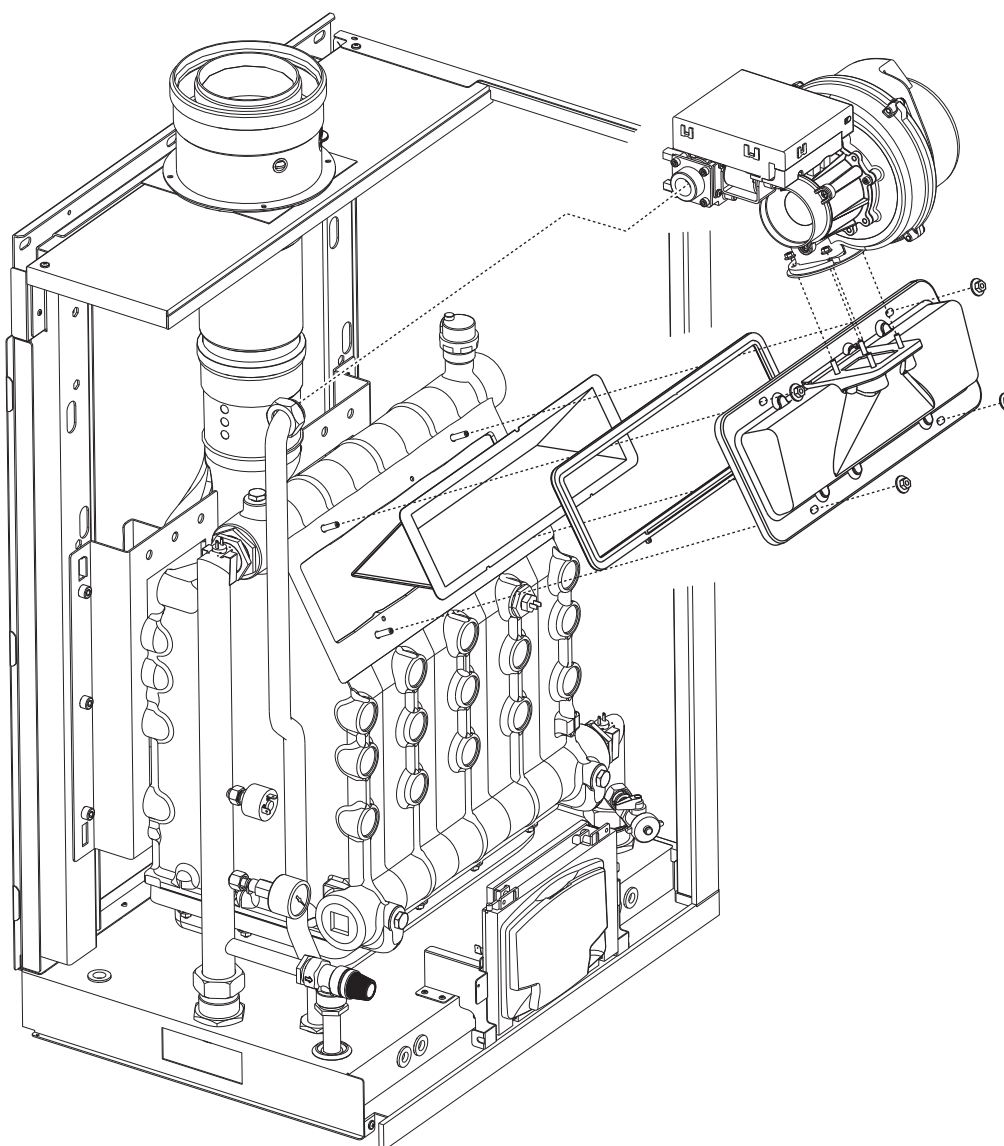


Внеплановое техническое обслуживание и замена компонентов

Замена электрода



Чистка теплообменника



3.4 Устранение неисправностей

Диагностика

Котел оснащен современной системой самодиагностики. В случае сбоя в работе котла на дисплее появляется код неисправности, а в случае каскадного подключения - номер модуля.

- Существуют неполадки, вызывающие постоянную блокировку, которую можно сбросить нажатием на секунду кнопки **OK** или кнопки **RESET** на пульте дистанционного управления с таймером (опция), если он установлен. Если после сброса котел не перезапускается, необходимо сначала устранить неисправность.
- Другие неполадки приводят к временной блокировке котла, при этом работа возобновляется автоматически сразу после того, как значение возвращается в диапазон нормальной работы котла.

Таблица неисправностей

Таблица 9- Перечень неисправностей

Код неисправности	Неисправность	Возможная причина	Способ устранения
01	Не произошло зажигание горелки	Отсутствие газа	Проверьте регулярность поступления газа в котел, и что из труб спущен воздух
		Неисправность следящего/поджигающего электрода	Проверьте правильность подключения проводов электрода, правильность его установки и отсутствие на нем отложений
		Неисправный газовый клапан	Проверьте и замените газовый клапан
		Недостаточное давление газа в сети газоснабжения	Проверьте давление газа в сети
		Засорен сифон	Проверьте сифон и очистите его, если это необходимо
02	Сигнал о наличии пламени при выключенной горелке	Неисправность электрода	Проверьте электрические соединения ионизирующего электрода
		Неисправность электронной платы	Проверьте электронную плату
03	Сработала защита от перегрева	Отсутствие циркуляции воды в системе отопления	Проверьте циркуляционный насос
		Наличие воздуха в системе	Стравите воздух из системы
04	Сработало предохранительное устройство, установленное в дымоходе	Неисправность 07 появилась 3 раза за последние 24 часа	См. неисправность 07
05	Сработала защита вентилятора	Неисправность 15 появлялась постоянно в течение 1 часа	См. неисправность 15
06	Отсутствие факела после цикла розжига (6 раз за 4 мин.)	Неисправность ионизационного электрода	Проверьте положение ионизационного электрода и, при необходимости, замените его
		Неустойчивое пламя	Проверьте горелку
		Ошибка смещения газового клапана	Проверьте настройку смещения клапана при минимальной мощности
		Засорены воздушные/дымовые коллекторы	Очистите дымовую трубу, дымоходы, впускной воздушный патрубок и соответствующие оголовки
		Засорен сифон	Проверьте сифон и очистите его, если это необходимо
07	Высокая температура дымовых газов	Теплообменник загрязнен	Очистите теплообменник
		Теплообменник поврежден	Проверьте целостность теплообменника
		Датчик показывает неправильную температуру	Проверьте или замените датчик дыма

Код неисправности	Неисправность	Возможная причина	Способ устранения
08	Индикация перегрева датчика отопления 1 (подача) (отображается только в меню History)	Недостаточная циркуляция воды в системе	Проверьте циркуляцию воды
09	Индикация перегрева датчика на обратном трубопроводе (отображается только в меню History)	Недостаточная циркуляция воды в системе	Проверьте циркуляцию воды
10	Неисправность датчика отопления 1 (подача)	Датчик поврежден	Проверьте кабель датчика или замените датчик
		Короткое замыкание в соединительном проводе	
		Обрыв кабельной проводки	
11	Неисправность датчика воды в линии возврата из системы	Датчик поврежден	Проверьте кабель датчика или замените датчик
		Короткое замыкание в соединительном проводе	
		Обрыв кабельной проводки	
12	Неисправность датчика температуры воды в контуре ГВС	Датчик поврежден	Проверьте кабель датчика или замените датчик
		Короткое замыкание в соединительном проводе	
		Обрыв кабельной проводки	
13	Неисправность датчика температуры дымовых газов	Датчик поврежден	Проверьте кабель датчика или замените датчик
		Короткое замыкание в соединительном проводе	
		Обрыв кабельной проводки	
14	Неисправность датчика отопления 2 (предохранительный)	Датчик поврежден	Проверьте кабель датчика или замените датчик
		Короткое замыкание в соединительном проводе	
		Обрыв кабельной проводки	
15	Неисправность вентилятора	Отсутствие напряжения питания 230 В	Проверьте кабельные соединения 3-полюсного разъема
		Не поступает сигнал от счетчика оборотов	Проверьте кабельные соединения 5-полюсного разъема
		Вентилятор поврежден	Проверьте вентилятор
26	Отказ кнопки сброса RESET на ЭБУ, установленном на газовом клапане.	Кнопка сброса RESET, на ЭБУ, установленном на газовом клапане, заблокирована или неисправна.	Проверьте кнопку сброса RESET и при необходимости замените ЭБУ, установленный на газовом клапане.
34	Напряжение питания ниже 170 В	Неисправности в сети электропитания	Проверьте состояние системы электропитания
35	Нарушения в частоте тока в сети электропитания	Неисправности в сети электропитания	Проверьте состояние системы электропитания
37	Разомкнуты контакты реле давления	Недостаточное давление в системе	Проверьте давление воды в системе



Код неисправности	Неисправность	Возможная причина	Способ устранения
39	Неисправность уличного датчика	Датчик поврежден или короткое замыкание в соединительном кабеле	Проверьте кабель датчика или замените датчик
		Отсоединен датчик после активации режима плавающей температуры	Снова подсоедините внешний датчик или отключите режим плавающей температуры
41	Нет отклонений датчика в контуре подачи на +1°C	Датчик температуры воды, подаваемой в систему отопления, отсоединился от трубы	Проверьте правильность установки и функционирования датчика температуры воды, подаваемой в систему отопления
42	Защита при разнице температур > 21° между датчиком в контуре подачи и предохранительным датчиком	Недостаточная циркуляция в котле	Проверьте циркуляцию воды в котле/ системе
		Неправильное положение датчика в контуре подачи	Проверьте целостность датчика
50	Неисправность датчика температуры каскада	Датчик поврежден	Проверьте кабель датчика или замените датчик
		Короткое замыкание в соединительном проводе	
		Обрыв кабельной проводки	
52	Защита при разнице температур > 18° между датчиком в контуре подачи и предохранительным датчиком	Недостаточная циркуляция в котле	Проверьте циркуляцию воды в котле/ системе
			Проверьте целостность датчика в контуре подачи и предохранительного датчика
61	Неисправность блока управления	Внутренняя ошибка блока управления	Проверьте контур заземления и замените блок управления, если это необходимо.
62	Нет связи между блоком управления и газовым клапаном	Блок управления не подсоединен	Проверьте проводку между электронной аппаратурой и газовым клапаном
		Вышел из строя газовый клапан	Замените клапан
64	Превышение максимального количества последовательных сбросов.	Превышение максимального количества последовательных сбросов.	Отключите котел на 60 секунд от электропитания, а затем восстановите его работу.
63 65 66	Неисправность блока управления	Внутренняя ошибка блока управления	Проверьте контур заземления и замените блок управления, если это необходимо
99	Нет связи между блоком управления и дисплеем	Обрыв кабельной проводки	Проверьте кабельную проводку из 6 проводов между блоком управления и дисплеем

4. Характеристики и технические данные

- 7 Вход газа - Ø1"
- 10 Подача в систему - Ø1"1/2
- 11 Возврат из системы - Ø1"1/2
- 14 Предохранительный клапан
- 16 Вентилятор
- 32 Циркуляционный насос системы отопления (не входит в поставку)
- 34 Датчик температуры воды отопления
- 36 Автоматический воздухоотводчик
- 44 Газовый клапан
- 72 Комнатный термостат (не входит в поставку)
- 72b Вспомогательный комнатный термостат (не входит в поставку)
- 95 3-ходовой 2-проводной клапан (не входит в поставку) **A** = Фаза **B** = Нейтраль
- 98 Выключатель
- 114 Реле давления воды
- 130 Циркуляционный насос ГВС (не входит в поставку)
- 138 Датчик уличной температуры (не входит в поставку)
- 139 Устройство дистанционного управления (не входит в поставку)
- 145 Манометр
- 154 Труба для слива конденсата
- 155 Датчик температуры воды в бойлере (не входит в поставку)
- 186 Датчик температуры воды в обратном трубопроводе
- 188 Электрод розжига/ионизации
- 191 Датчик температуры дымовых газов
- 193 Сифон
- 196 Поддон для конденсата
- 256 Сигнал на модулирующий циркуляционный насос системы отопления (неиспользованный)
- 275 Сливной кран
- 298 Датчик температуры воды в каскадном контуре (не входит в поставку)
- 299 Вход 0-10 В пост. тока
- 300 Контакт программируемого выхода (сухой контакт)
- 301 Контакт "Неисправность" (сухой контакт)
- 302 Вход удаленного сброса (230 В)
- 306 Циркуляционный насос системы 1 отопления (не входит в поставку)
- 307 Циркуляционный насос системы 2 отопления (не входит в поставку)
- 348 3-ходовой 3-проводной клапан (не входит в поставку) **A** = Фаза отопления, **B** = Нейтраль, **C** = Фаза ГВС
- 357 Контакт "Неисправность" (230 В пер.т.)
- 361 Подключение по каскадной схеме последующего модуля
- 362 Подключение по каскадной схеме предыдущего модуля
- 363 Связь по шине MODBUS
- 374 Теплообменник
- 388 Датчик безопасности
- 389 Колодка подключения комнатного термостата/устройства ДУ



4.2 Общий вид

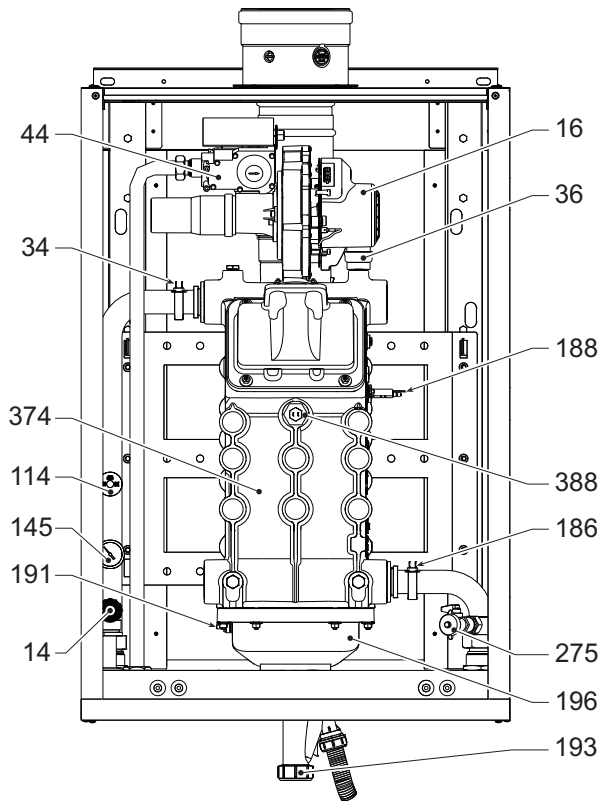


рис. 88- Общий вид, мод. FORCE W 60 и FORCE W 80

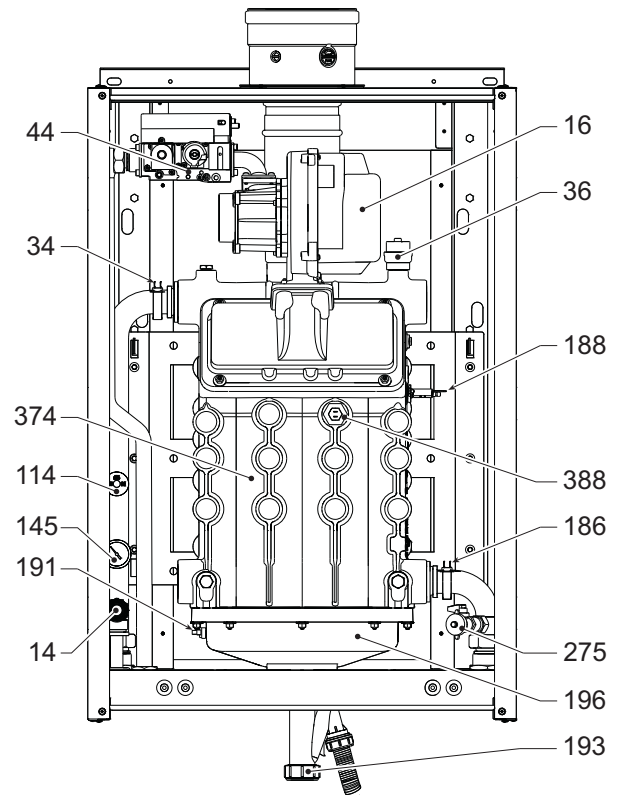


рис. 89- Общий вид, мод. FORCE W 99 и FORCE W 120

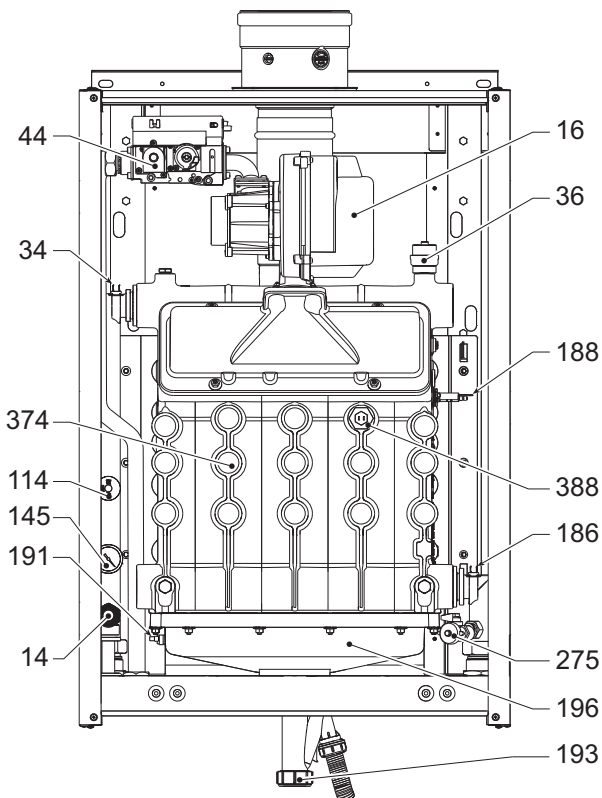


рис. 90- Общий вид, мод. FORCE W 150



4.3 Гидравлический контур

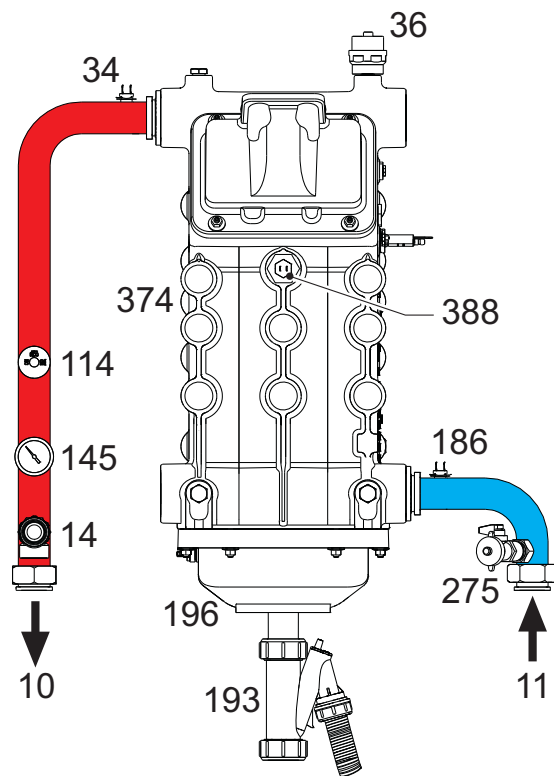


рис. 91- Гидравлический контур



4.4 Таблица технических данных

В правом столбце указывается сокращение, используемое на табличке с техническими данными.

ØMDSAАWА	FORCE W 80
ØMDSCAWА	FORCE W 80
ØMDSDAWА	FORCE W 99

ØMDSEAWА	FORCE W 120
ØMDSFAWА	FORCE W 150

СТРАНЫ НАЗНАЧЕНИЯ	IT ES RO PL UA FR DE NL GB GR PT SK RS						
КАТЕГОРИЯ ГАЗА	I12HM3B/P(IT) I12E+3B/P(FR) I12E+3P(BE) I12E3B/P(AL MK) I12H3P(ES GB IE PT) I12ELL3B/P(DE) I12HS3B/P(HU) I12EK3B/P(NL) I12ELw3B/P(PL) I12H3B/P(AT BG CH CY LU LV CZ DK EE FI GR HR IS LT MT NO RO SE SI SK TR UA RS)						
ИДЕНТИФИКАЦИОННЫЕ КОДЫ ИЗДЕЛИЙ	W 60	W 80	W 99	W 120	W 150		
PIN CE	CE-0085CU0181						
Макс. теплопроизводительность в режиме отопления	кВт	58,0	74,4	96,6	113,0	143,0	Qn
Мин. теплопроизводительность в режиме отопления	кВт	15,0	15,0	19,0	19,0	24,0	Qn
Макс. тепловая мощность в режиме отопления (80/60°C)	кВт	57,0	72,9	94,7	110,6	140,0	Pn
Мин. тепловая мощность в режиме отопления (80/60°C)	кВт	14,7	14,7	18,7	18,7	23,6	Pn
Макс. тепловая мощность в режиме отопления (50/30°C)	кВт	60,8	77,0	100,0	117,0	148,0	Pn
Мин. тепловая мощность в режиме отопления (50/30°C)	кВт	16,3	16,3	20,5	20,5	25,9	Pn
Кпд Pmax (80/60°C)	%	98,3	98,0	98,0	97,9	97,8	
Кпд Pmin (80/60°C)	%	98,3	98,3	98,3	98,3	98,3	
Кпд Pmax (50/30°C)	%	104,8	103,5	103,5	103,5	103,5	
Кпд Pmin (50/30°C)	%	108,5	108,5	108,0	108,0	108,0	
Кпд 30%	%	108,6	108,6	108,1	108,1	108,1	
Потери на дымоходе при ВКЛ. горелке (80/60°C) - Pmax / Pmin	%	1,70/1,50	1,70/1,50	1,90/1,50	1,90/1,50	2,00/1,50	
Потери на обшивке при ВКЛ. горелке (80/60°C) - Pmax / Pmin	%	0,17/0,53	0,12/0,53	0,10/0,51	0,09/0,51	0,08/0,50	
Потери на дымоходе при ВКЛ. горелке (50/30°C) - Pmax / Pmin	%	0,80/0,20	1,00/0,20	1,40/0,20	1,40/0,20	1,40/0,30	
Потери на обшивке при ВКЛ. горелке (50/30°C) - Pmax / Pmin	%	0,09/0,23	0,05/0,23	0,05/0,21	0,05/0,20	0,04/0,18	
Потери на дымоходе при ВЫКЛ. горелке (50K/20K)	%	0,02/0,01	0,02/0,01	0,02/0,01	0,02/0,01	0,01/0,01	
Потери на обшивке при ВЫКЛ. горелке (50K/20K)	%	0,22/0,09	0,17/0,07	0,16/0,06	0,14/0,05	0,12/0,05	
Температура дымовых газов (80/60°C) - Pmax / Pmin	°C	64/60	70/60	71/60	72/60	73/60	
Температура дымовых газов (50/30°C) - Pmax / Pmin	°C	44/30	48/30	53/30	54/30	54/30	
Максимальная температура продуктов сгорания при перегреве	°C	110	110	110	110	110	
Расход дымовых газов - Pmax / Pmin	г/с	26,3/7,1	33,8/7,1	43,9/9,0	51,3/9,0	64,9/11,3	
Давление подачи газа на G20	мбар	20	20	20	20	20	
Газовая форсунка G20	Ø	8,5	8,5	11,5	11,5	11,5	
Расход газа на G20 - Макс. / Мин.	м3/ч	6,14/1,59	7,87/1,59	10,22/2,01	11,96/2,01	15,13/2,54	
CO2 на G20	%	9,3±0,3	9,3±0,3	9,3±0,3	9,3±0,3	9,3±0,3	
CO - G20 - Макс./мин.	мг/кВтч	110/50	130/50	105/6	110/6	135/28	
Давление подачи газа на G31	мбар	37	37	37	37	37	
Газовая форсунка G31	Ø	6,4	6,4	8,2	8,2	8,2	
Расход газа на G31 - Макс. / Мин.	кг/ч	4,54/1,17	5,83/1,17	7,56/1,49	8,85/1,49	11,20/1,88	
CO2 на G31	%	10,5±0,4	10,5±0,4	10,5±0,4	10,5±0,4	10,5±0,4	
CO - G31 - Макс./мин.	мг/кВтч	192/34	238/34	136/22	188/22	208/22	
Класс по выбросам NOx	-	6 (< 56 mg/kWh)					NOx
Макс. рабочее давление в режиме отопления	бар	6,0	6,0	6,0	6,0	6,0	PMS
Мин. рабочее давление в режиме отопления	бар	0,8	0,8	0,8	0,8	0,8	
Максимальная рабочая температура	°C	85	85	85	85	85	tmax
Содержание воды в режиме отопления	л	4,2	4,2	5,6	5,6	6,7	
Вместимость расширительного сосуда в режиме отопления	л	---	---	---	---	---	
Предварительное давление расширительного сосуда в режиме отопления	бар	---	---	---	---	---	
Класс защиты	IP	IPX4D	IPX4D	IPX4D	IPX4D	IPX4D	
Напряжение питания	В/Гц	230V~50HZ					
Потребляемая электрическая мощность	Вт	60	93	164	230	250	W
Порожний вес	кг	67,0	67,0	76,0	76,0	86,0	
Тип агрегата		B23-C13-C33-C93					



4.5 Диаграммы

Потеря нагрузки

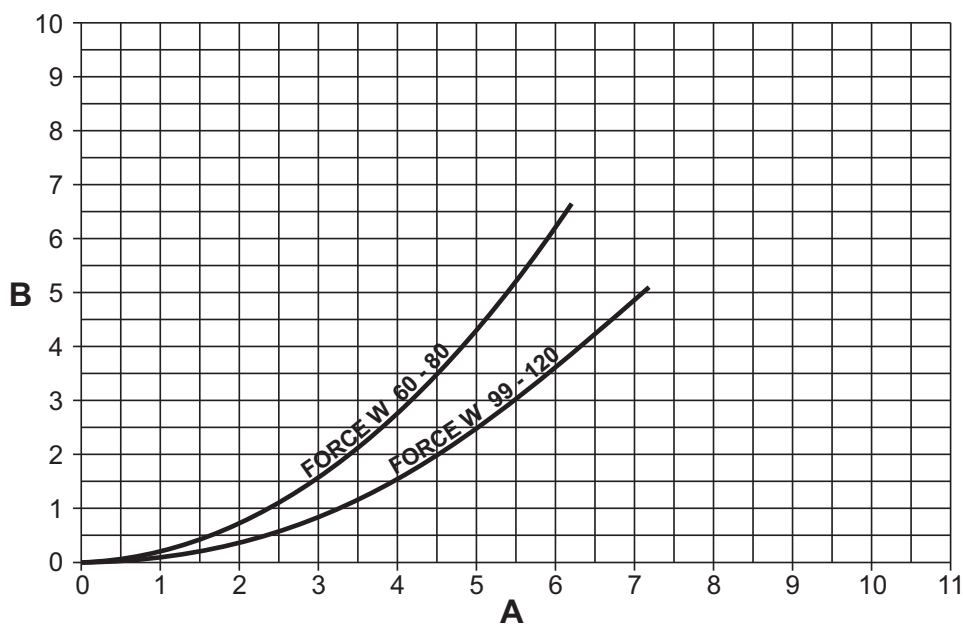


рис. 92- Диаграмма потери нагрузки для моделей FORCE W 60 - FORCE W 80 - FORCE W 99 - FORCE W 120

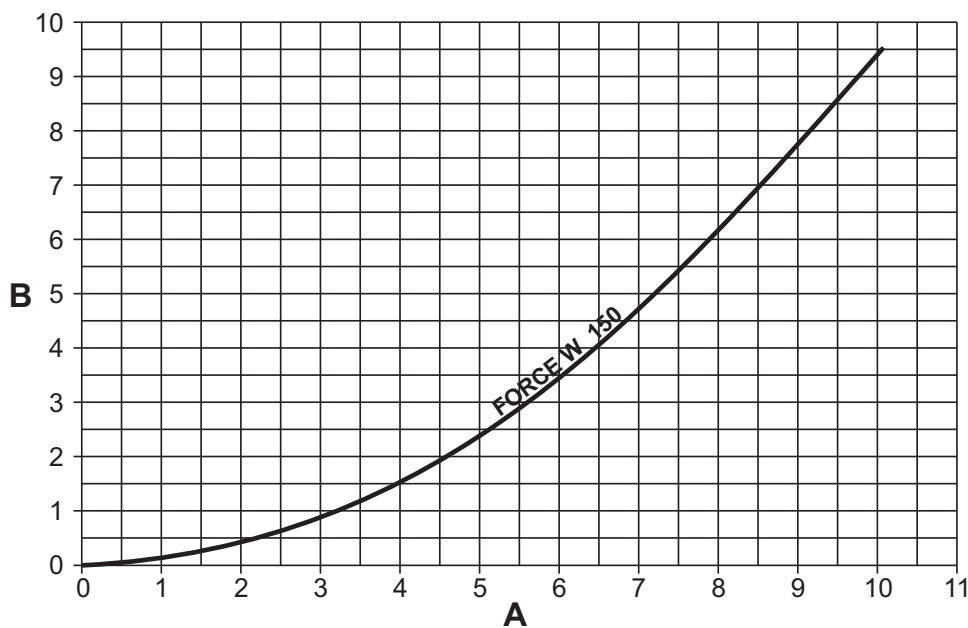


рис. 93- Диаграмма потери нагрузки для моделей FORCE W 150

A Расход - м³/h
B м H₂O

4.6 Электрические схемы

Спецификацию изображений можно найти на стр. 393.

ВНИМАНИЕ: Перед подключением комнатного термостата или пульта ДУ снимите перемычку (поз. 389 рис. 94) с клемм 21 и 22 на клеммной колодке.

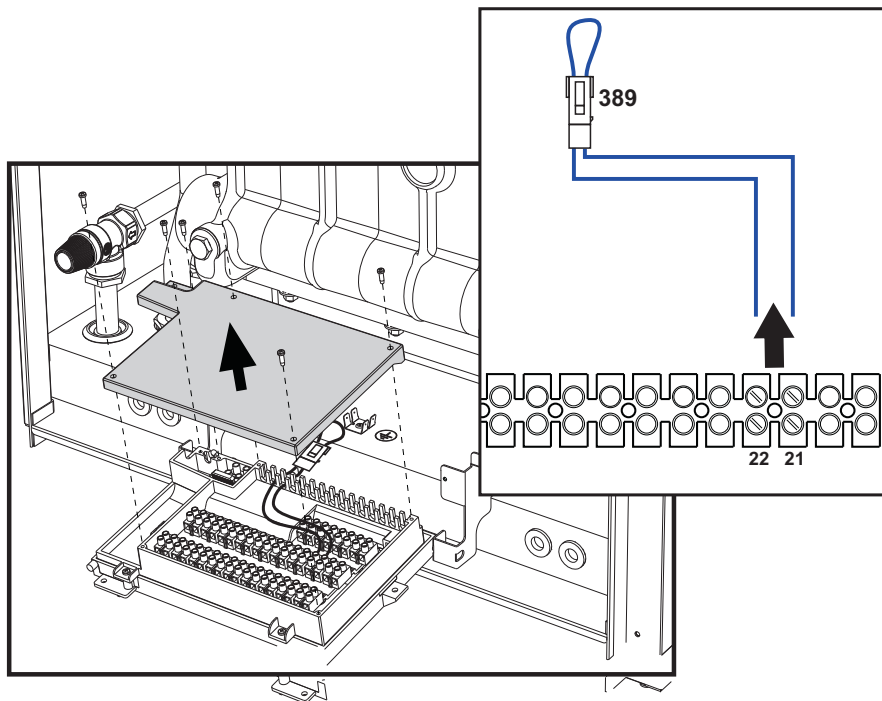


рис. 94

ВНИМАНИЕ: для подключения 3-ходового клапана (клеммы 13–14–15) см. схемы рис. 95 и рис. 96.

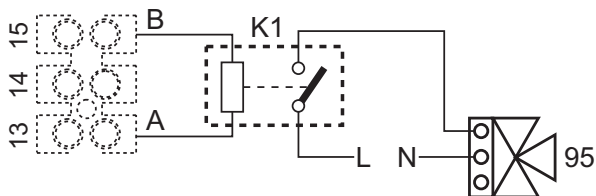


рис. 95- Подключение 3-х ходового клапана с 2 проводами

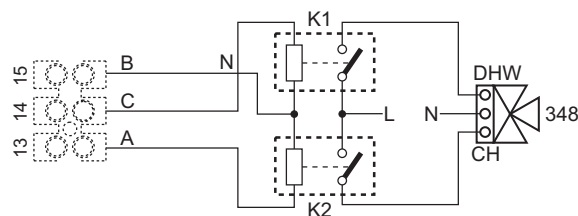


рис. 96- Подключение 3-х ходового клапана с 3 проводами

ВНИМАНИЕ: В случае нестабильности считывания сигнала 0-10 В электронным блоком управления рекомендуется подключить ссылку сигнала к земле и вставить параллельно резистор 10 кОм, как указано на рис. 97.

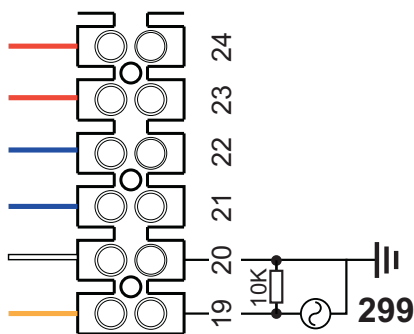


рис. 97

Электрическая схема моделей FORCE W 60 и FORCE W 80

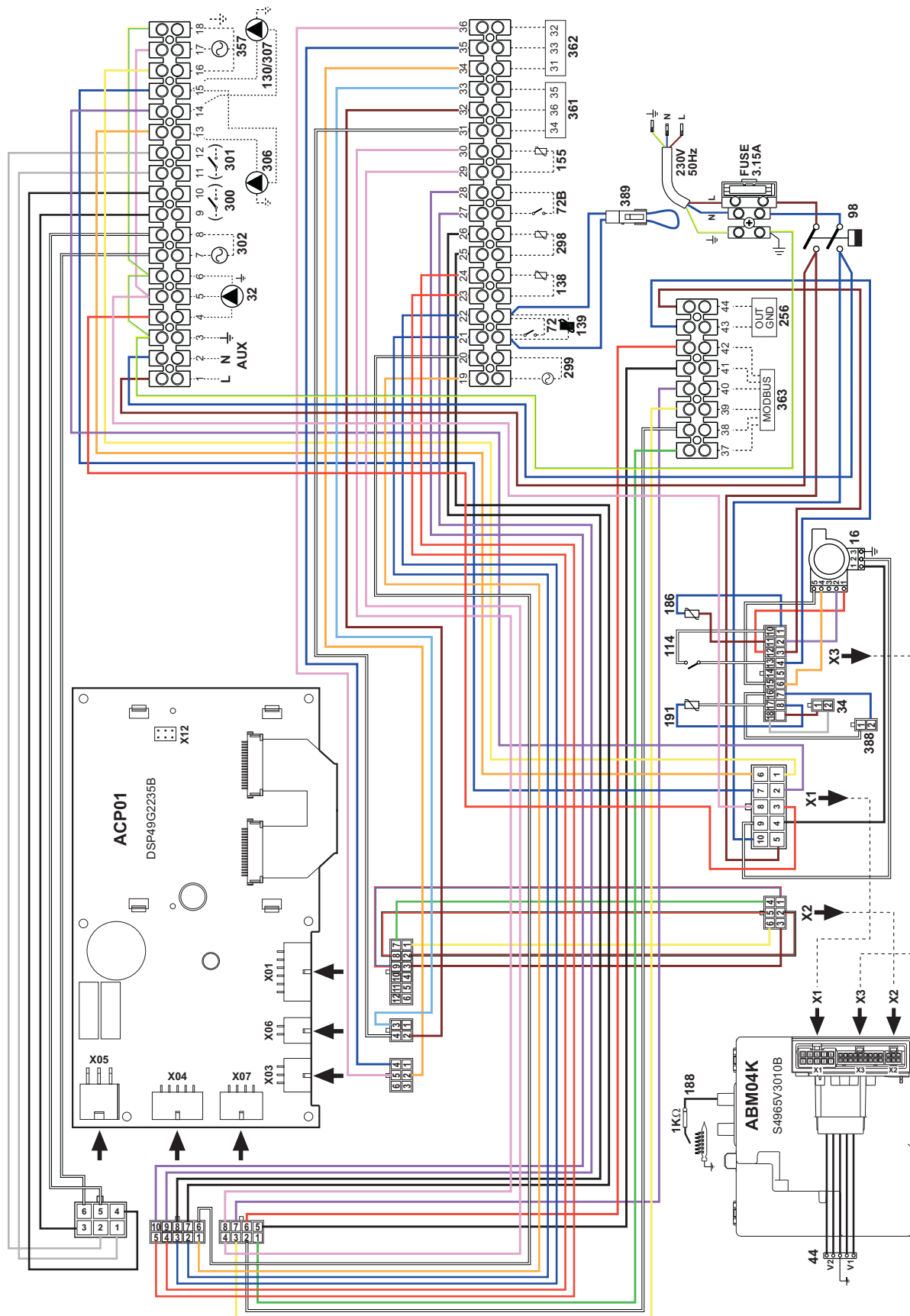


рис. 98- Электрическая схема моделей FORCE W 60 и FORCE W 80



FERROLI S.p.A.

Via Ritonda 78/a
37047 San Bonifacio - Verona - ITALY
www.ferroli.com

Fabbricato in Italia - Fabricado en Italia - Fabricat în Italia - Made in Italy
Fabriqué en Italie - Сделано в Италии - Wyprodukowano we Włoszech



Организация, уполномоченная производителем на принятие претензий от потребителя: ИЗАО "ФерролиБел". УНП 690655161.
Адрес: улица Заводская, дом 45, город Фаниполь, Дзержинский район, Минская область, Республика Беларусь, 222750.
Телефон: +375 (17) 169-79-49, адрес электронной почты: ferroli@ferroli.by.